

ОБЩЕСТВО С ОГРАНИЧЕННОЙ ОТВЕТСТВЕННОСТЬЮ

«ИНЖСТРОЙ»

Заказчик: ООО «СЗ«Паритет»

Объект: «Здание краткосрочного пребывания гостиничного типа, планируемое к строительству на земельном участке с кадастровым номером: 77:05:0002002:32, имеющем адресный ориентир: ул. Автозаводская, вл. 24, корп.1»

РАБОЧАЯ ДОКУМЕНТАЦИЯ

Наружные сети

дождевой канализации.

Переустройство существующей сети.

АВТ-РД-01/24-НК2.1

2024

ОБЩЕСТВО С ОГРАНИЧЕННОЙ ОТВЕТСТВЕННОСТЬЮ

«ИНЖСТРОЙ»

Заказчик: ООО «СЗ«Паритет»

Объект: «Здание краткосрочного пребывания гостиничного типа, планируемое к строительству на земельном участке с кадастровым номером: 77:05:0002002:32, имеющем адресный ориентир: ул. Автозаводская, вл. 24, корп.1»

РАБОЧАЯ ДОКУМЕНТАЦИЯ

Наружные сети

дождевой канализации.

Переустройство существующей сети.

АВТ-РД-01/24-НК2.1

Генеральный директор

Мкртычян А.С.

**Главный инженер
проекта**

Бирюков Г.В.



2024

ПАСПОРТ ПРОЕКТА

1. Общие данные

Наименование проекта: Переустройство существующей сети дождевой канализации по объекту: «Здание краткосрочного пребывания гостиничного типа, планируемое к строительству на земельном участке с кадастровым номером: 77:05:0002002:32, имеющем адресный ориентир: ул. Автозаводская, вл. 24, корп.1»

Проектная организация: ООО «ИНЖСТРОЙ»

Вид строительства: новое

Место расположения строительства: г. Москва

2. Техничко-экономические показатели

Стоимость строительства, тыс. руб.:

в том числе СМР, тыс. руб: без смет

Продолжительность строительства:

3. Строительные решения:

№ п/п	Наименование	ГОСТ	Ду, мм	L, м	В том числе					
					Микро тоннель		Стальной футляр, открытая прокладка		Стальной футляр, закрытая прокладка	
					Д, мм	L, м	Д, мм	L, м	Д, мм	L, м
Дождевая канализация										
1	Труба двуслойная гофрированная ПП SN16	ГОСТ Р 54475-2011	400	15,30			720x8,0	13,80		

Смотровые колодцы – 1 шт.

Реконструируемые колодцы – 1шт.


Ликвидация существующей сети d=400мм ж.б. - 21.80м

Ликвидация существующего дождеприемного колодца – 1 шт.

Главный инженер проекта



Г.В. Бирюков

Взам. инв. №						
	Подп. а и дата					
Инв. № подл.		АВТ-РД-01/24-НК2.1				
	Изм.	Кол.уч	Лист	№док	Подпись	Дата
	Разраб.	Емельянов				
	Н.контр.	Филиппова				
ГИП	Бирюков					
Паспорт проекта		Стадия	Лист	Листов		
		Р	1	1		
		ООО «ИНЖСТРОЙ»				

ВЕДОМОСТЬ РАБОЧИХ ЧЕРТЕЖЕЙ ОСНОВНОГО КОМПЛЕКТА		
Лист	Наименование	Примечание
1	Общие данные.	
2	Ситуационный план М1:2000.	
3	План сетей дождевой канализации М1:500.	
4	Профиль дождевой канализации от К2-1а до К2-сущ.	
5	Таблица колодцев.	
6	Конструкция колодца К2-1а тип ВГ-15. Спецификация элементов.	
7	Конструкция горловины Ø700мм	
8	Реконструкция существующего колодца К2 сущ. Спецификация элементов.	

ВЕДОМОСТЬ ПРИЛАГАЕМЫХ И ССЫЛОЧНЫХ ДОКУМЕНТОВ		
Обозначения	Наименование	Примечание
	Прилагаемые документы	
от 23.10.2024г./№2530-24	Замечания по проекту, выданных ГУП "Мосводосток"	
АВТ-РД-01/24-НК2.1.СО	Спецификация оборудования, изделий и материалов.	на 1 листе
альбом СК 2013-2015	Укладка гофрированных труб на бетонное основание	на 2 листах
	Ссылочные документы	
ал. ПП 16-9	Сборные железобетонные колодцы для сетей водостока	"Моспроект"

ВЕДОМОСТЬ ПРИЛАГАЕМЫХ И ССЫЛОЧНЫХ ДОКУМЕНТОВ		
Обозначения	Наименование	Примечание
	Прилагаемые документы	
от 23.10.2024г./№2530-24	Замечания по проекту, выданных ГУП "Мосводосток"	
АВТ-РД-01/24-НК2.1.СО	Спецификация оборудования, изделий и материалов.	на 1 листе
альбом СК 2013-2015	Укладка гофрированных труб на бетонное основание	на 2 листах
	Ссылочные документы	
ал. ПП 16-9	Сборные железобетонные колодцы для сетей водостока	"Моспроект"

Ведомость основных комплектов рабочих чертежей		
Обозначение	Наименование	Примечание
АВТ-РД-01/24-НК2	Наружные сети дождевой канализации	ООО "ИНЖСТРОЙ"
АВТ-РД-01/24-НК2.1	Наружные сети дождевой канализации. Переустройство существующей сети.	ООО "ИНЖСТРОЙ"

Обозначение	Наименование	Примечание
АВТ-РД-01/24-НК2	Наружные сети дождевой канализации	ООО "ИНЖСТРОЙ"
АВТ-РД-01/24-НК2.1	Наружные сети дождевой канализации. Переустройство существующей сети.	ООО "ИНЖСТРОЙ"

Обозначение	Наименование	Примечание
АВТ-РД-01/24-НК2	Наружные сети дождевой канализации	ООО "ИНЖСТРОЙ"
АВТ-РД-01/24-НК2.1	Наружные сети дождевой канализации. Переустройство существующей сети.	ООО "ИНЖСТРОЙ"

1. ОБЩИЕ УКАЗАНИЯ

1.1 Проект выполнен на основании следующих исходных данных:
 - замечаний ГУП "Мосводосток" от 23.10.2024г./№2530-24,
 - инженерно-топографического плана №3/4273-24-ИГДИ-Г в 3-х частях, выданных ГБУ "Мосгоргеотрест";
 - план организации рельефа участка застройки М 1:500,
 - технического отчета об инженерно-геологических изысканий шифр 63-02-16-21-ИГИ-1,
 63-02-16-21-ИГИ-2, выполненного АО "КТБ Железобетон" в 2021 г ;

1.2 Работы по прокладке наружных сетей ливневой канализации выполнять в соответствии с указаниями СП30.13330.2020, СП31.13330.2021, СП32.13330.2018, СП129.13330.2019, СП68.13330.2017, с учетом "Правил проведения земляных работ, установки временных ограждений, размещения временных объектов в городе Москве", утвержденных постановлением Правительства Москвы от 19 мая 2015 года №299-ПП и "Указаний по прокладке наружных сетей газопровода" с учетом требований СП62.13330.2011*.

1.3 Разрытие траншей и котлованов для прокладки подземных сетей разрешается только по проекту, согласованному с Отделом подземных сооружений Мосгоргеотрест, после получения ордера на строительство от районной административной инспекции и вызова на место работ представителей соответствующих служб эксплуатационных организаций и получения от них указаний в письменном виде об условиях, необходимых для обеспечения сохранности принадлежащих им сетей и сооружений.

1.4 При производстве работ следует строго соблюдать мероприятия по сохранению существующих сооружений и коммуникаций, приведенных в проекте, и условия, предписанные эксплуатационными организациями.

1.5 До начала работ по прокладке подземных коммуникаций закрытым способом в местах пересечения существующих газопроводов высокого, среднего и низкого давления должны закладываться шурфы в присутствии представителей районов ПО Мосгаз и предприятий ГВСД и ГРС для определения фактической глубины заложения газопроводов. Шурфование выполняется также на всех городских проездах с любыми усовершенствованными покрытиями.

1.6 Вертикальная планировка по трассе коммуникаций должна быть выполнена по проектным отметкам до сдачи сетей в эксплуатацию.

1.7 Люки смотровых колодцев на сетях должны быть установлены строго по планировочным проектным отметкам. На территории бездорожных покрытий вокруг люков следует устраивать асфальтовую отмостку шириной 1 м с уклоном от люков.

1.8 Все отступления от проекта, вызванные производственной необходимостью, до начала производства строительно-монтажных работ должны быть согласованы с проектной организацией, эксплуатационными организациями и ОПС Мосгоргеотрест.

1.9 В соответствии с п 3.17 СП129.13330.2019 после монтажа трубопроводов и колодцев (камер) /до их засыпки/ строительно-монтажная организация должна составить акт освидетельствования скрытых работ по установленной форме.

2. ВОДОСТОК

2.1 Проект переустройства дождевой канализации выполнен на основании замечаний ГУП "Мосводосток" от 23.10.2024г./№2530-24, заказ: 12-СТ-РД/24-ТС по проекту "Здание краткосрочного пребывания гостиничного типа, планируемое к строительству на земельном участке с кадастровым номером: 77:05:0002002:32. Новое строительство тепловой сети. Водовыпуск теплотрассы, по адресу ул. Автозаводская, вл. 24, корп.1

2.2 Проектом предусматривается:
 - переустройство существующей дождевой канализации d=400мм проходящей по территории с кадастровыми номерами 77:05:0002002:4604, 77:05:0002002:32.

- перекладка сети выполняется из трубы двуслойной гофрированной ПП SN16 DN/ID 400 по ГОСТ Р 54475-2001 с заключением в стальной футляр Ст.3 Ø720x7,0мм ГОСТ 10704-91 в изоляции усиленного типа.

- реконструкция существующего колодца К2 сущ. на сети d=900мм.

- ликвидация существующей сети дождевой канализации d=400мм ж.б.

2.3 Перед началом производства работ необходимо уточнить отметки лотков на существующей сети d= 400мм в мест устройства колодца К2-1а.

2.4 Перед монтажом горловин смотровых колодцев необходимо уточнить отметки вертикальной планировки благоустраиваемой территории.

2.5 После окончания монтажа трубопроводы дождевой канализации должны быть испытаны на герметичность в соответствии с указаниями, изложенными в подразделе 7 СП129.13330.2011 и составлен акт приемки по установленной форме обязательного приложения 4 СП129.13330.2011.

2.6 По окончании строительных работ по прокладке сетей дождевой канализации восстанавливаются нарушенные асфальто-бетонные покрытия, газоны и производится благоустройство территорий, занятых под стройплощадки.


2.7 При укладке труб на участках пересечения с автомобильными дорогами, улицами, проездами, площадями населенных пунктов и промышленных площадок, имеющими покрытия усовершенствованного типа, засыпка траншеи на всю глубину должна производиться песчаным грунтом с послойным уплотнением до K≥0.95

УСЛОВНЫЕ ОБОЗНАЧЕНИЯ

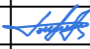

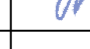


ПРОЕКТИРУЕМЫХ ПОДЗЕМНЫХ КОММУНИКАЦИЙ,
 ПРИНЯТЫХ НА ГЕОПОДОСНОВЕ И НА ГЕНЕРАЛЬНОМ ПЛАНЕ

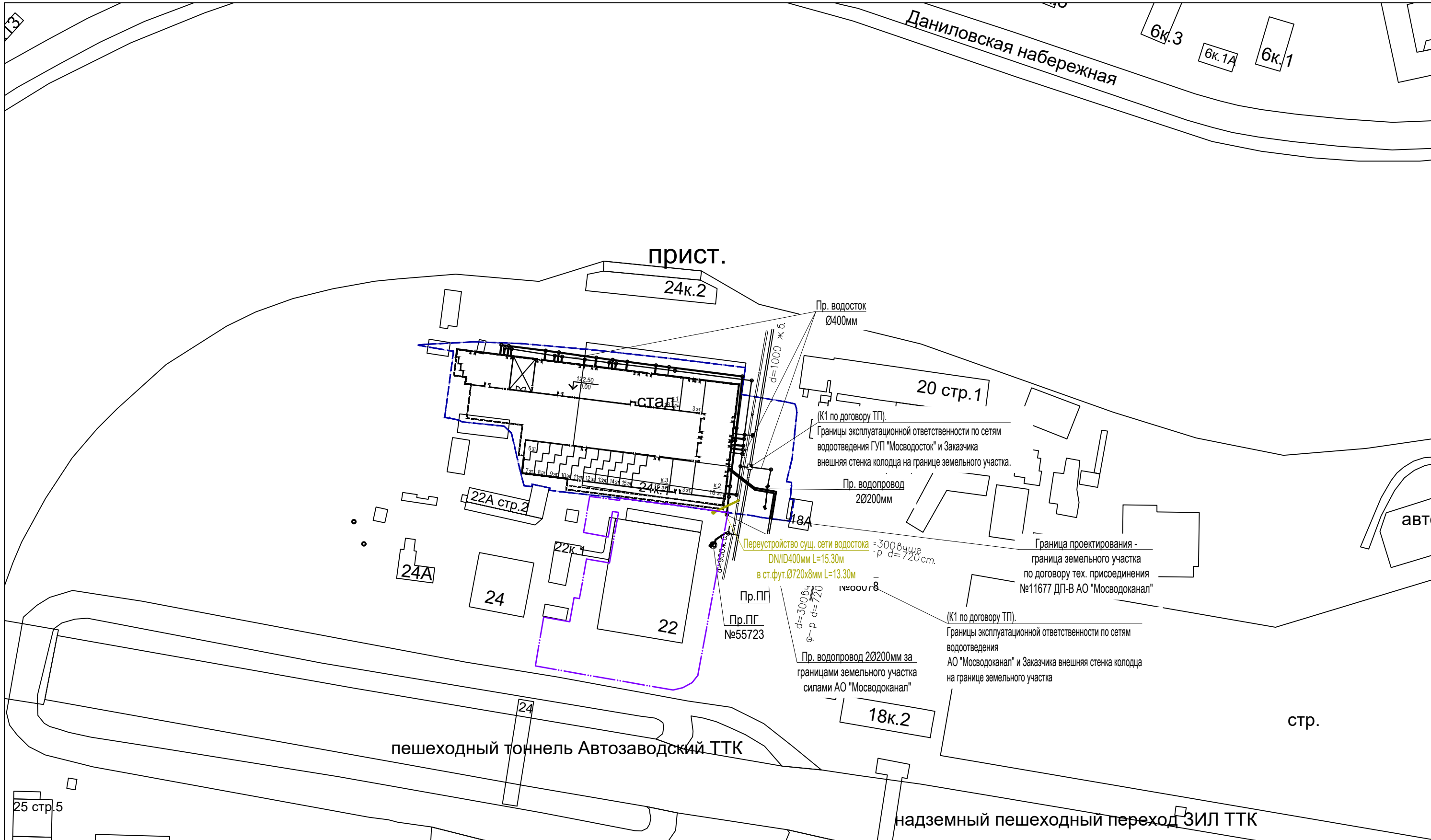
○—К2 — Пр. дождевая канализация

Рабочие чертежи разработаны в соответствии с утвержденным проектом / рабочим проектом /, с нормами, правилами, инструкциями, государственными стандартами, а также в соответствии с техническими условиями на присоединение проектируемого объекта к инженерным сетям.

Главный инженер проекта /  / Бирюков Г.В.

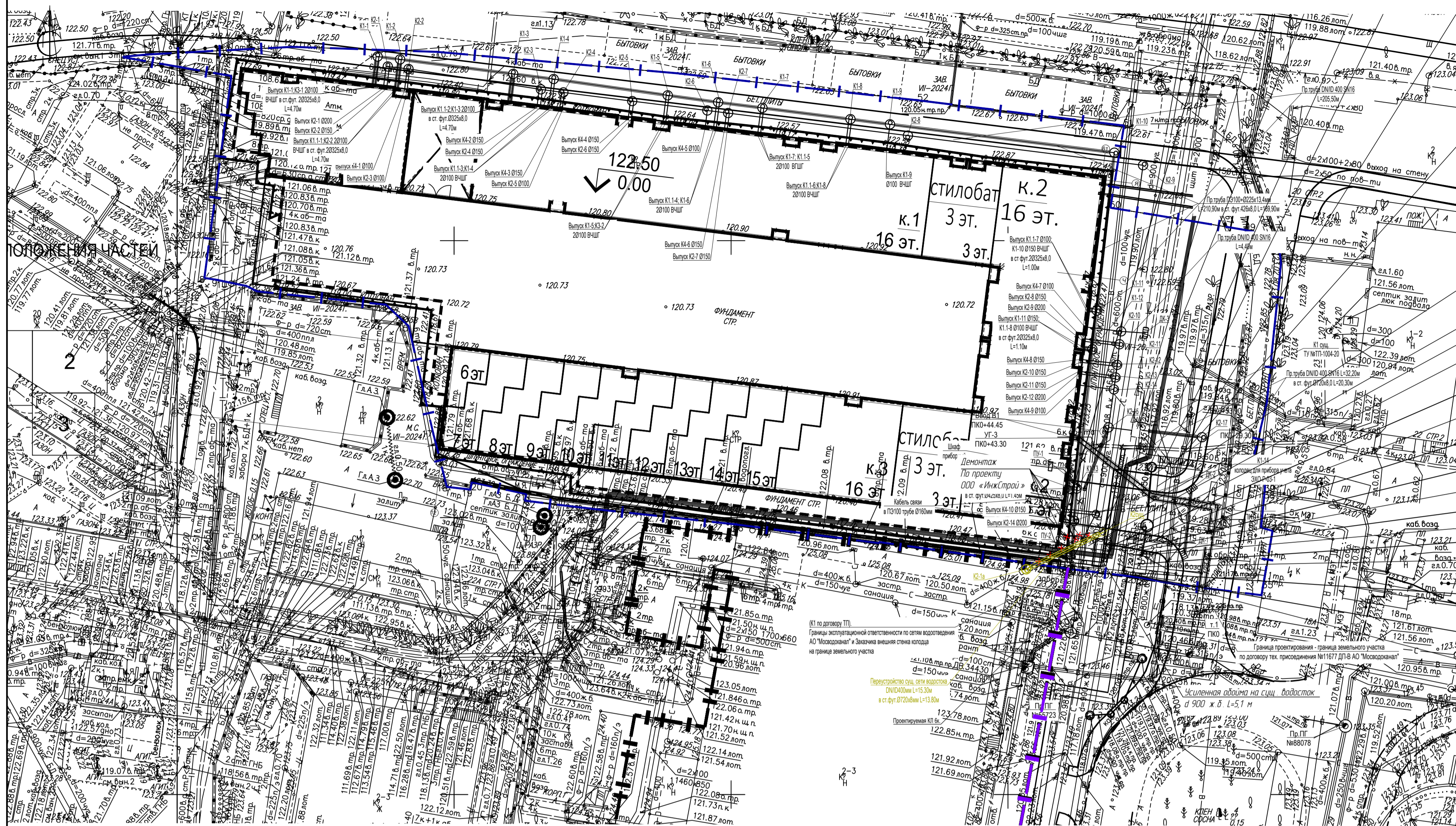
Технические решения, принятые в рабочих чертежах, соответствуют требованиям экологических, санитарно-гигиенических, противопожарных и других норм, действующих на территории Российской Федерации и обеспечивают безопасную для жизни и здоровья людей эксплуатацию объекта при соблюдении рабочими чертежами мероприятий.

АВТ-РД-01/24-НК2.1					
Здание краткосрочного пребывания гостиничного типа, планируемое к строительству на земельном участке с кадастровым номером: 77:05:0002002:32, имеющем адресный ориентир: ул. Автозаводская, вл. 24, корп.1					
Изм.	Кол.уч.	Лист	Ндок.	Подп.	Дата
ГИП	Бирюков				
Разработал	Емельянов				
Проверил	Филиппова				
Наружные сети дождевой канализации.					
Переустройство существующей сети					
Стадия	Лист	Листов			
Р	1	8			
Общие данные.					
					
Норм.контр.	Бирюков				



- Условные обозначения:
- Переустройство существующей сети дождевой канализации
 - - - Граница ГПЗУ с кадастровым номером 77:05:0002002:32.
 - - - Граница ГПЗУ с кадастровым номером 460477:05:0002002:32.

						АВТ-РД-01/24-НК2.1			
						Здание краткосрочного пребывания гостиничного типа, планируемое к строительству на земельном участке с кадастровым номером: 77:05:0002002:32, имеющем адресный ориентир: ул. Автозаводская, вл. 24, корп.1			
Изм.	Кол.уч.	Лист	Ндок.	Подп.	Дата	Наружные сети дождевой канализации. Переустройство существующей сети.	Стадия	Лист	Листов
							Р	2	
ГИП Бирюков Разработал Емельянов Проверил Филиппова Норм.контр. Бирюков						Ситуационный план М1:2000			
						ИНЖСТРОЙ			



- Условные обозначения
- Наружная сеть водоснабжения
 - Наружная сеть хозяйственно-бытовой канализации
 - Наружная сеть теплоснабжения по проекту АО ТЭХ Теплостройпроект
 - Наружная сеть дождевой канализации ТЗ №2457-24
 - Переустройство существующей сети дождевой канализации
 - × × × × × Ликвидация существующей сети дождевой канализации
 - Граница ГПЗУ с кадастровым номером 77:05:0002002:32.
 - Граница ГПЗУ с кадастровым номером 460477:05:0002002:32.

Данный топографо-геодезический план смонтирован в электронном виде из фрагментов заказа №34273-24-ИГДИ-Г в 3-х частях, выданных ГБУ "Мосгортрест" и является их точной копией.

ГИП Бириков Г.В.

ЛИНИИ ГРАДОСТРОИТЕЛЬНОГО РЕГУЛИРОВАНИЯ НАНЕСЕНЫ ПО СОСТОЯНИЮ НА 05.07.24

ПЛАНОВО-ВЫСОТНАЯ ПРИВЯЗКА ВЫПОЛНЕНА ПО СОСТОЯНИЮ ОАСИ МКА НА 23.07.24 (Проект № Д6281-17)

По вопросам несоответствия планового положения подземных коммуникаций обращаться по тел. (499)257-09-11 (доб.51-43)

М 1:500, высота сечения рельефа 0.5м

ГРАНИЦА УЧАСТКА НАНЕСЕНА ПО МАТЕРИАЛАМ ПРЕДСТАВЛЕННЫМ ЗАКАЗЧИКОМ. ДАННЫЙ МАТЕРИАЛ НЕ МОЖЕТ БЫТЬ ИСПОЛЬЗОВАН ДЛЯ РЕГИСТРАЦИИ ПРАВ СОБСТВЕННОСТИ.

система координат: Московская; система высот: Московская

Условные обозначения линий градостроительного регулирования

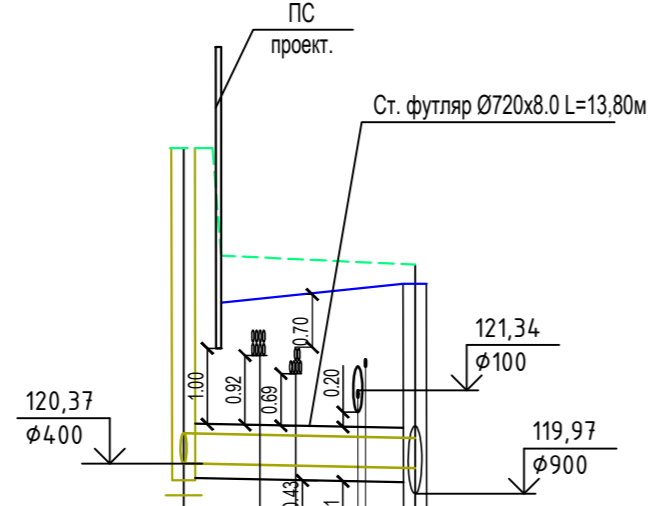
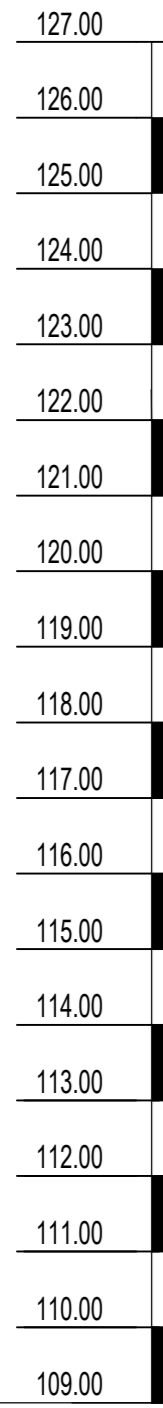
красная линия	границы территорий общего пользования	лип	границы лесопарковых зеленых поясов
кв. топ	границы территорий общего пользования	береговая линия	границы береговых полос
зона регулирования застройки и хозяйственной деятельности	границы зон регулирования застройки и хозяйственной деятельности	ПК	границы объектов природного комплекса города Москвы
границы водоохраных зон	границы водоохраных зон	полоса отвода железных дорог	границы полос отвода железных дорог
линейные объекты	границы территорий, занятых линейными объектами	охранная зона ОИ	границы охранных зон объектов культурного наследия
защитная зона ОИ	границы защитных зон объектов культурного наследия	зоны затопления и подтопления	границы зон затопления и подтопления
границы пригородной территории	границы пригородной территории	зоны охраняемого объекта	границы зон охраняемого объекта
границы зон I пояса санитарной охраны	границы зон I пояса санитарной охраны	зоны II пояса санитарной охраны	границы зон II пояса санитарной охраны
границы прибрежных защитных полос	границы прибрежных защитных полос	зоны охраняемого военного объекта	границы зон охраняемого военного объекта
режим регулирования градостроительной деятельности	границы режимов регулирования градостроительной деятельности	зоны ограниченной передающей радиотехнической области	границы зон ограниченной передающей радиотехнической области
границы зон охраняемого природного ландшафта	границы зон охраняемого природного ландшафта	зоны особо охраняемой природной территории	границы зон особо охраняемой природной территории
санитарно-защитная зона	границы санитарно-защитных зон	зоны особо охраняемых зеленых территорий	границы зон особо охраняемых зеленых территорий
охранная зона О электромагнитных излучений	границы охранных зон объектов электромагнитных излучений	зоны охранных зон объектов инфраструктуры метрополитена	границы охранных зон объектов инфраструктуры метрополитена
охранная зона связи	границы охранных зон линий и сооружений связи	зоны охранных зон трубопроводов	границы охранных зон трубопроводов
зоны мин. расстояний	границы охранных зон стационарных пунктов наблюдения за состоянием окружающей среды	зоны государственной подстанции, инверсии и трансформаторной сети	границы охранных зон государственных подстанции, инверсии и трансформаторной сети
Тер. ОИ	границы зон минимальных расстояний	зоны тепловых сетей	границы охранных зон тепловых сетей
Резерв. ОИП	границы территорий объектов культурного наследия	зоны особо охраняемых природных территорий	границы зон особо охраняемых природных территорий
педагогическая зона метрополитена	границы территорий, резервированных для образования объектов культуры	зоны телекоммуникационных систем и сооружений	границы зон телекоммуникационных систем и сооружений
кв. ОИ	границы территорий объектов культурного наследия	зоны пешеходных переходов	границы зон пешеходных переходов
зона I пояса санитарной охраны	границы зон I пояса санитарной охраны	линии застройки	границы зон застройки
зона II пояса санитарной охраны	границы зон II пояса санитарной охраны	зоны современных пространств	границы зон современных пространств
зона III пояса санитарной охраны	границы зон III пояса санитарной охраны	зоны I пояса санитарной охраны	границы зон I пояса санитарной охраны
границы памятников природы	границы памятников природы	зоны II пояса санитарной охраны	границы зон II пояса санитарной охраны
		зоны III пояса санитарной охраны	границы зон III пояса санитарной охраны
		режим	границы режимов природного комплекса

Условные обозначения подземных инженерных коммуникаций

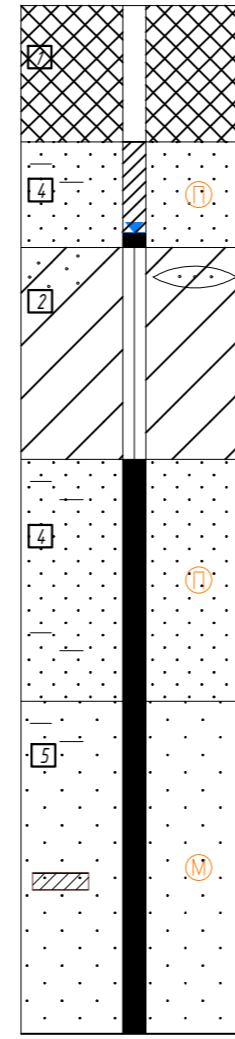
диаметр 800 мм	водопровод (водовод)	водосток	водосток
диаметр 400 мм	канализация	канализация	канализация
диаметр 150 мм	газопровод	теплотрассы	теплотрассы
кабель	кабель электрический	кабель наружного освещения	кабель наружного освещения
ТВ	кабель телевидения	кабель ДС	кабель ДС
МПС	кабель МПС	кабель связи УПО	кабель связи УПО
радио	кабель радио	золотровод	золотровод
воздуховод	воздуховод	ипл	ипл
кабель МОСЭЛЕКТРОТРАНС	кабель МОСЭЛЕКТРОТРАНС	телефон, канализация	телефон, канализация
бронированный кабель связи	бронированный кабель связи	волокно	волокно
блочная канализация (кабель электрический)	блочная канализация (кабель электрический)	кабельный коллектор	кабельный коллектор
кабель заземления	кабель заземления	бездейств. прокладки	бездейств. прокладки
общий коллектор	общий коллектор	пр	проекты

3/4273-24 - ИГДИ-Г									
Изм.	Коп.уч.	Лист	№ док.	Подпись	Дата	Наименование объекта: Земельный участок 77:05:0002002:32 с прилегающей территорией			
Разработал						Заказчик: ООО СЗ «Паритет»			
Полные работы	Симонков Г.В.				02.08.24	Местоположение (адрес) объекта: г. Москва, ул. Автозаводская, вл. 24, корп. 1	Стадия	Лист	Листов
Камерал. работы	Степановичева М.В.				02.08.24	Номенклатура: А-В-09-10, А-В-09-14	И	1	3
ЛПР (Кр.лин.)	Невдажин А.А.				02.08.24				
Н.контр.	Акимов Л.И.				02.08.24				
ИНЖЕНЕРНО-ТОПОГРАФИЧЕСКИЙ ПЛАН (М 1:500)						МОСКМАРХИТЕКТУРА © ГБУ "Мосгортрест"			
3/4273-24 - ИГДИ-Г									
Изм.	Коп.уч.	Лист	№ док.	Подпись	Дата	Наименование объекта: Земельный участок 77:05:0002002:32 с прилегающей территорией			
Разработал						Заказчик: ООО СЗ «Паритет»			
Полные работы	Симонков Г.В.				02.08.24	Местоположение (адрес) объекта: г. Москва, ул. Автозаводская, вл. 24, корп. 1	Стадия	Лист	Листов
Камерал. работы	Степановичева М.В.				02.08.24	Номенклатура: А-В-09-11, А-В-09-12	И	2	3
ЛПР (Кр.лин.)	Невдажин А.А.				02.08.24				
Н.контр.	Акимов Л.И.				02.08.24				
ИНЖЕНЕРНО-ТОПОГРАФИЧЕСКИЙ ПЛАН (М 1:500)						МОСКМАРХИТЕКТУРА © ГБУ "Мосгортрест"			
3/4273-24 - ИГДИ-Г									
Изм.	Коп.уч.	Лист	№ док.	Подпись	Дата	Наименование объекта: Земельный участок 77:05:0002002:32 с прилегающей территорией			
Разработал						Заказчик: ООО СЗ «Паритет»			
Полные работы	Симонков Г.В.				02.08.24	Местоположение (адрес) объекта: г. Москва, ул. Автозаводская, вл. 24, корп. 1	Стадия	Лист	Листов
Камерал. работы	Степановичева М.В.				02.08.24	Номенклатура: А-В-09-15	И	3	3
ЛПР (Кр.лин.)	Невдажин А.А.				02.08.24				
Н.контр.	Акимов Л.И.				02.08.24				
ИНЖЕНЕРНО-ТОПОГРАФИЧЕСКИЙ ПЛАН (М 1:500)						МОСКМАРХИТЕКТУРА © ГБУ "Мосгортрест"			
АВТ-РД-01/24-НК2.1									
Здание краткосрочного пребывания гостиничного типа, планируемое к строительству на земельном участке с кадастровым номером: 77:05:0002002:32, имеющем адресный ориентир: ул. Автозаводская, вл. 24, корп. 1									
Изм.	Коп.уч.	Лист	№ док.	Подп.	Дата	Наименование объекта: Земельный участок 77:05:0002002:32 с прилегающей территорией			
ГИП	Бириков					Заказчик: ООО СЗ «Паритет»			
Разработал	Емельянов					Местоположение (адрес) объекта: г. Москва, ул. Автозаводская, вл. 24, корп. 1	Стадия	Лист	Листов
Проверил	Филиппова					Номенклатура: А-В-09-15	Р	3	
Норм.контр.	Бириков								
План сетей М 1:500									
Наружные сети дождевой канализации. Переустройство существующей сети.									
План сетей М 1:500									

М 1:500 по горизонтали
М 1:100 по вертикали



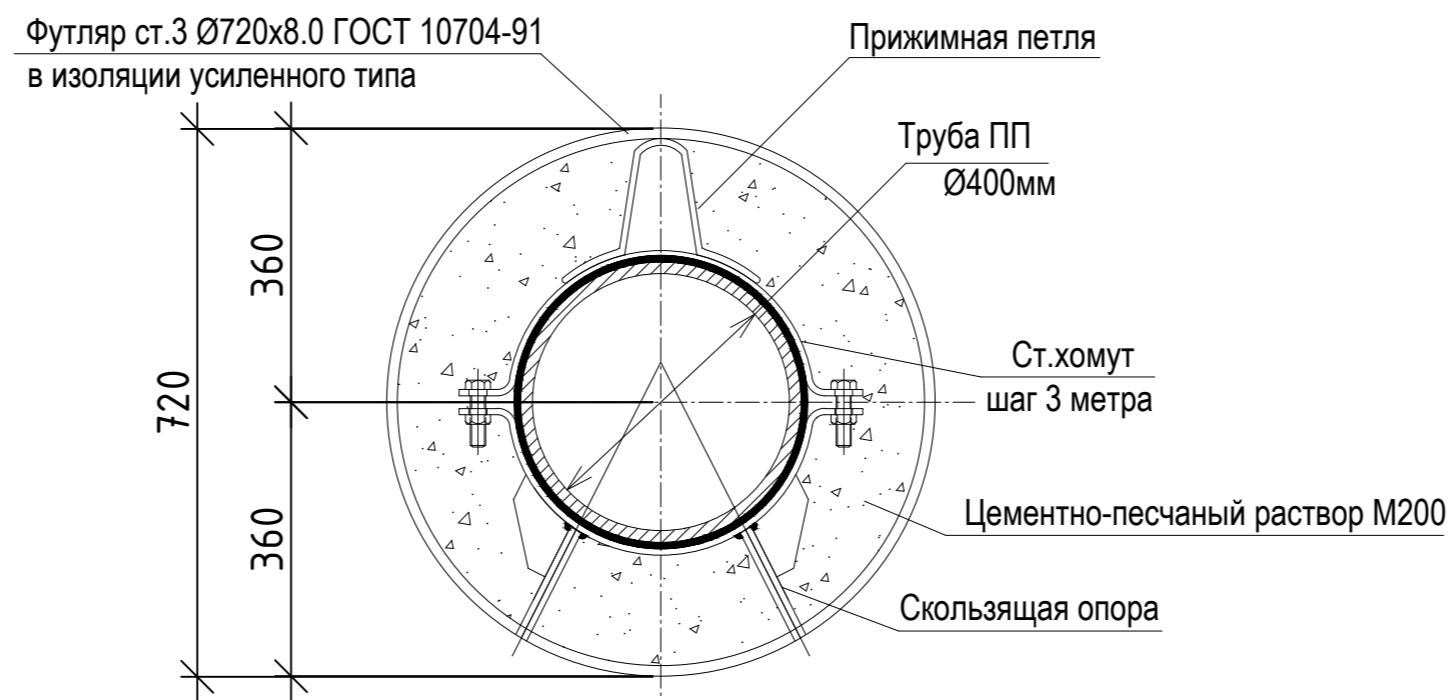
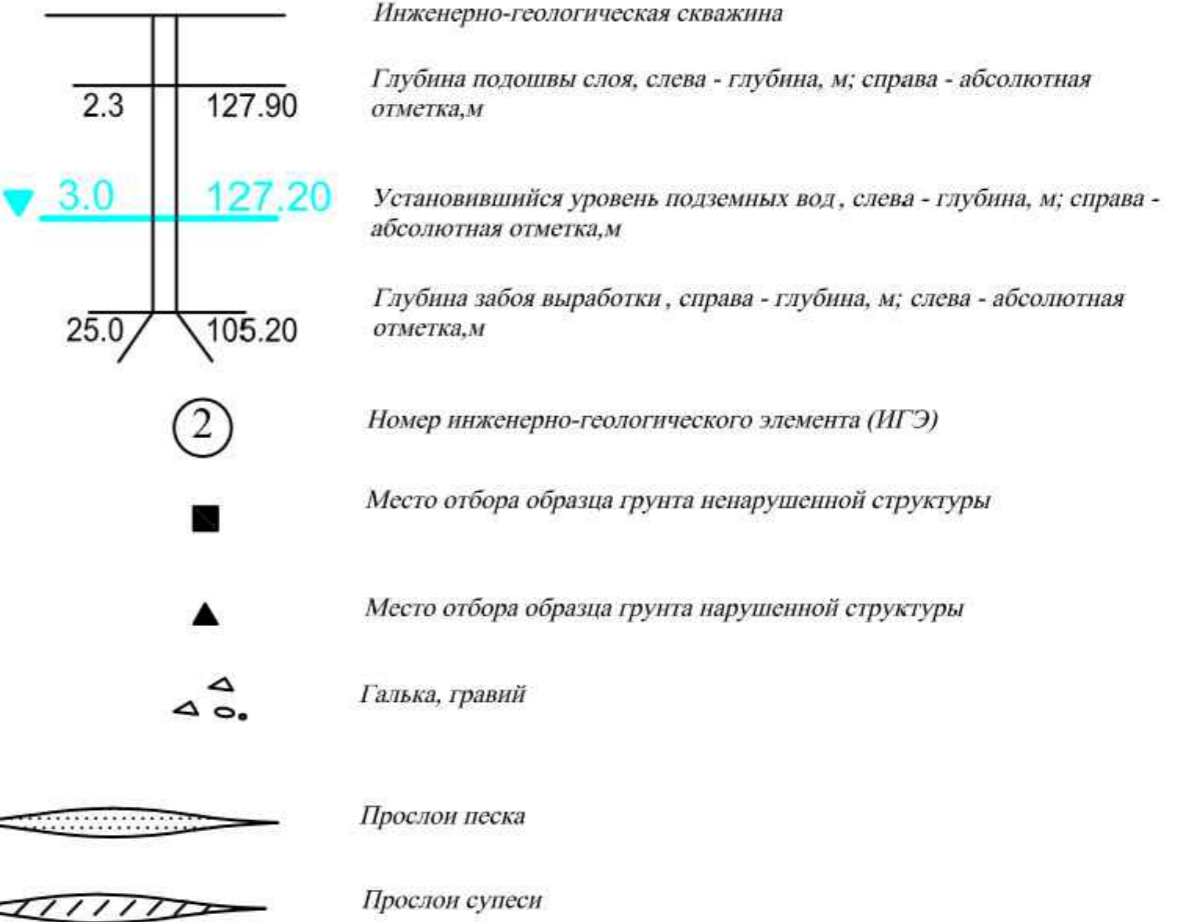
сква С-13
Абс. отм.
123.10



Условные обозначения

Стратиграфический индекс	Литологическая колонка	Наименование грунтов
tQIV	(1)	Насыпной грунт: песок темно-серый, грабелистый, со щебнем и крошкой кирпича, слежавшийся, влажный, водонасыщенный
aQIV	(2)	Суглинок коричневого, темно-коричневого, тугопластичный, песчаный, с линзами песка пылеватого влажного, водонасыщенного
aQIV	(3)	Суглинок серовато-коричневого, коричневого, полутвердый, с примесью органического вещества, песчаный, с линзами песка пылеватого водонасыщенного
aQIV	(4)	Песок коричневого, пылеватый, глинистый, с прослоями суглинка, средней плотности, влажный, водонасыщенный
aQIV	(5)	Песок коричневого, мелкий, глинистый, с прослоями суглинка, средней плотности, водонасыщенный
aQIV	(6)	Песок коричневого, серовато-коричневого, глинистый, крупный, средней плотности, местами со щебнем до 10-12%, водонасыщенный
aQIV	(7)	Песок серый, серовато-коричневого, грабелистый, со щебнем до 10-12%, средней плотности, водонасыщенный
Jзоx	(8)	Глина темно-серая, до черной, тяжелая, твердая, слюдистая, с остатками фауны

Отметка лотка трубы	120.37
Проектная отметка земли	122.75
Натурная отметка земли	123.00
Обозначение трубы и тип изоляции	К2сущ.
Основание	Подготовка бетонная (альбом СК-2013-2015-04 см. прилагаемые)
Длина	15.30
Уклон	0.004
Расстояние	15.30
Глубина заложения	4.17
Номер колодца, точки угла поворота	К2сущ. 2.53
Тип покрытия	Плитка
Способ производства работ	Асфальт
Тип колодца	Открытый



АВТ-РД-01/24-НК2.1					
Здание краткосрочного пребывания гостиничного типа, планируемое к строительству на земельном участке с кадастровым номером: 77:05:0002002:32, имеющем адресный ориентир: ул. Автозаводская, вл. 24, корп.1					
Изм.	Кол.уч.	Лист	Ндок.	Подп.	Дата
		Бирюков			
Разработал	Емельянов				
Проверил	Филиппова				
Наружные сети дождевой канализации.				Стадия	Лист
Переустройство существующей сети.				Р	4
Профиль дождевой канализации от К2-1а до К2сущ.				ИНЖСТРОЙ	
Норм.контр.	Бирюков				

Согласовано
Инв. № подл.
Подп. и дата
Взам. инв. №

Таблица колодцев К2

№ колодца	Отметки			Н колодца по профилю, м	h перепада	тип колодца	Тип рабочей части						Металлическая лестница Л-1, м	Плиты		Высота горловины h, м	Кольца горловин			УОП-6 с люком ТМ	ОП-1К с люком Т(C250)-1-60 Арбат + кольцо К-7-1.0	
	Планировка	Лоток трубы	Присоединение				D, мм	H, мм	ВГ-12	ВС-15	К-15-5	К-15-10		ВГ-15	ПК-12		ПК-15	К-7-1.5	К-7-5			К-7-10
К2-1а	124,54	120,37	120,37	4,17	0,00	ВГ-15	1500	2800	-	-	-	1	1	3,7	-	1	1,40	2	-	1	-	1
К2сущ.	122,75	119,97	120,31	2,78	0,34	-	-	-	-	-	-	-	-	2,3	-	-	-	1	-	-	1	-
ИТОГО:									0	0	0	1	1	3,7	0	1		3	0	1	1	1

Согласовано			
Взам. инв.			
Подпись	дата		
Инв. подл.			

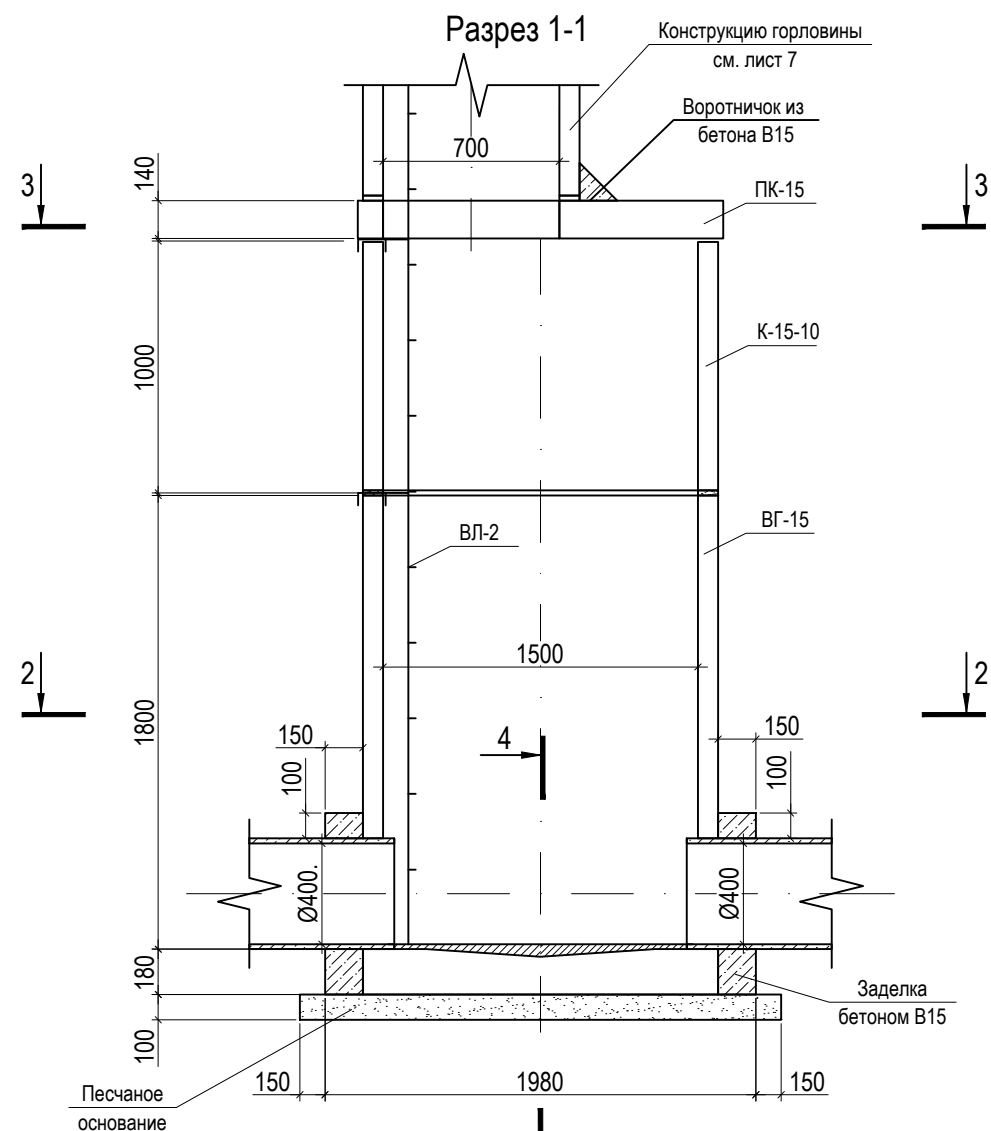
Примечания:

- Объемы на реконструкцию существующего колодца К2сущ. :
 - универсальная опорная плита с антисолевой пропиткой и люком ВЧШГ;
 - лестница Л-1;
- Перед началом производства работ выполнить очистку существующего колодца от песка и мусора.
- Кольца колодезные и горловины при необходимости обрезать.

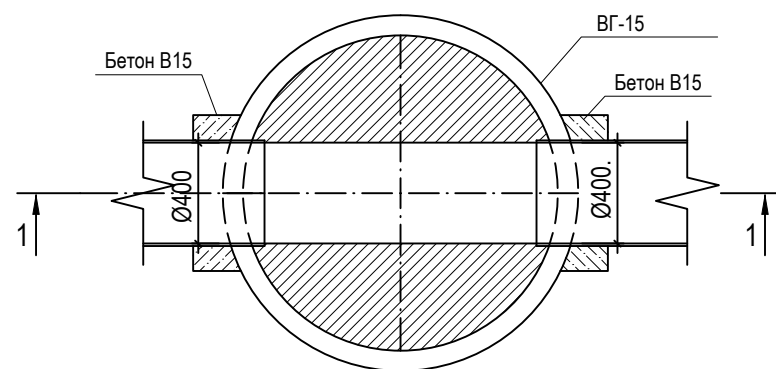
						АВТ-РД-01/24-НК2.1				
						Здание краткосрочного пребывания гостиничного типа, планируемое к строительству на земельном участке с кадастровым номером: 77:05:0002002:32, имеющем адресный ориентир: ул. Автозаводская, вл. 24, корп.1				
Изм.	Кол.уч.	Лист	Ндок.	Подп.	Дата					
ГИП	Бирюков					Наружные сети дождевой канализации.		Стадия	Лист	Листов
Разработал	Емельянов					Переустройство существующей сети.		Р	5	
Проверил	Филиппова					Таблица колодцев				
Норм.контр.	Бирюков									

Спецификация элементов

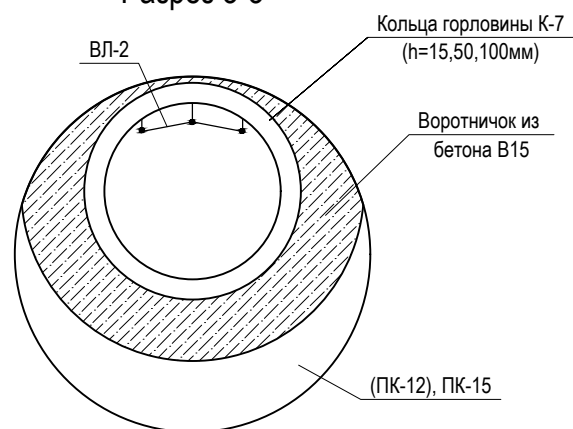
Поз.	Обозначение	Наименование	Количество на колодец, шт	Масса ед., кг	Примечание
Сборные ж/б элементы			ВГ-15		
1	ГОСТ 8020-2016	Плита перекрытия ПК-15	1	680	
2	ГОСТ 8020-2016	Рабочая камера ВГ-15	1	2820	
3	ГОСТ 8020-2016	Колодезное кольцо К-15-10	1	1020	
4	ГОСТ 8020-2016	Кольца горловины	см. таблицу колодцев		
5	ГОСТ 13015-2003/ГОСТ 3634-99	Опорная плита УОП-6/Люк ТМР	см. таблицу колодцев		
Металлические изделия					
1		Лестница ВЛ-2	1	43.61	
Материалы					
1		Монолитный бетон В15, м3	0.68		
2		Монолитный бетон В22,5, м3	0.44		
3		Песчаное основание, м3	0.33		
4		Окраска битумом за 2 раза, м2	33.0		



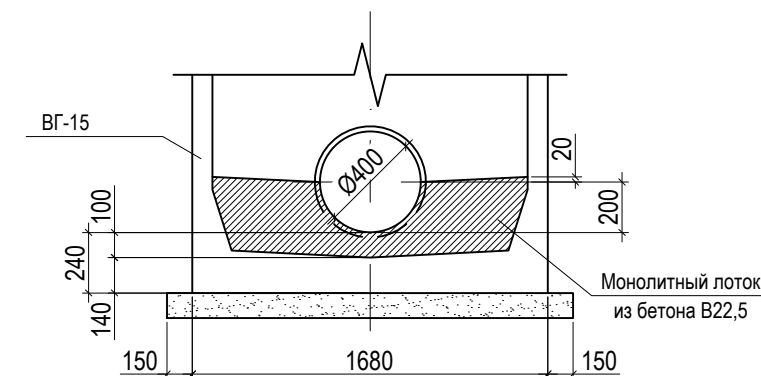
Разрез 2-2



Разрез 3-3



Разрез 4-4



1. Отверстия для труб в кольце рабочей камеры пробиваются перед установкой кольца на место.
2. Набивку лотка выполнять из бетона М300 с последующим железнением
3. Металлические детали колодца покрыть антикоррозийным лаком, гидроизоляцию наружной поверхности колодцев выполнить 2 слоями битумной мастики.
4. Конструкция горловин см. лист 7

АВТ-РД-01/24-НК2.1

Здание краткосрочного пребывания гостиничного типа, планируемое к строительству на земельном участке с кадастровым номером: 77:05:0002002:32, имеющем адресный ориентир: ул. Автозаводская, вл. 24, корп.1

Изм.	Кол.уч.	Лист	Ндок.	Подп.	Дата
ГИП	Бирюков				
Разработал	Емельянов				
Проверил	Филиппова				
Норм.контр.	Бирюков				

Наружные сети дождевой канализации.
Переустройство существующей сети.

Стадия	Лист	Листов
Р	6	

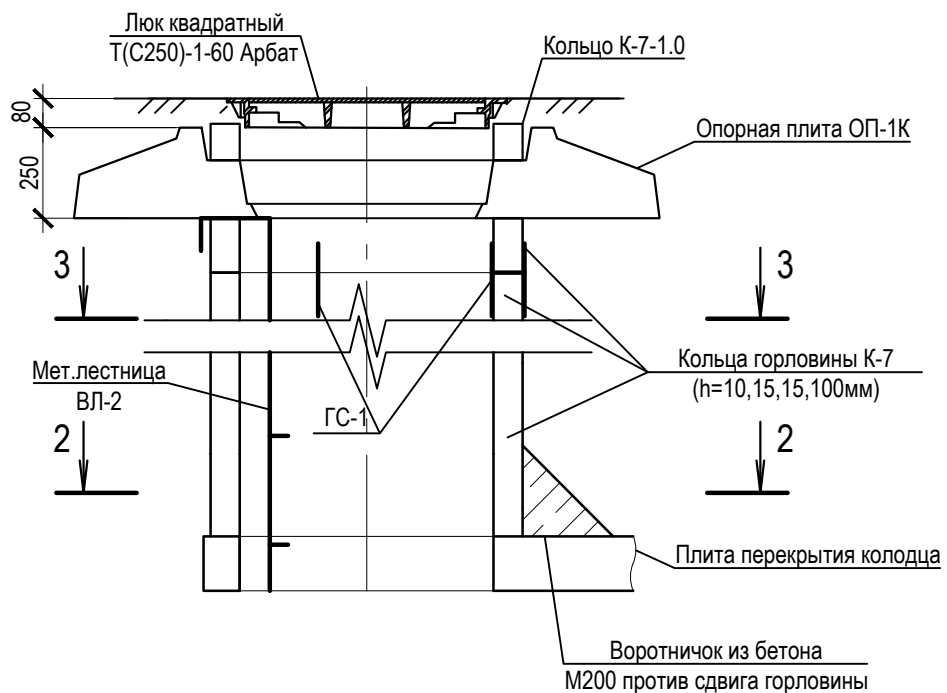
Конструкция колодца К2-1а тип ВГ-15.
Спецификация элементов.



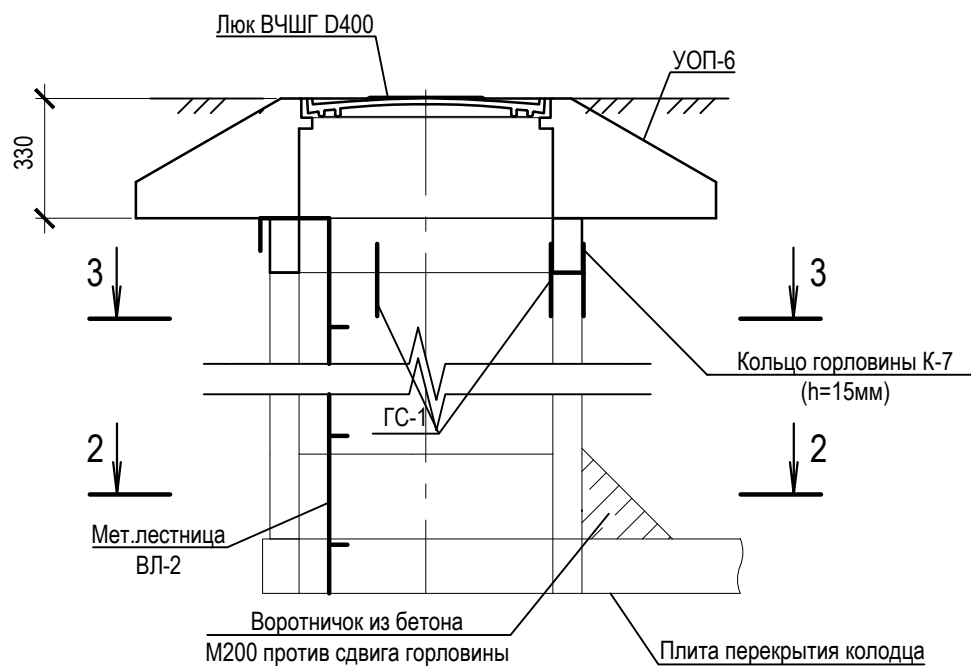
Согласовано

Ив. подл.	Подпись	дата	Взам. инв.

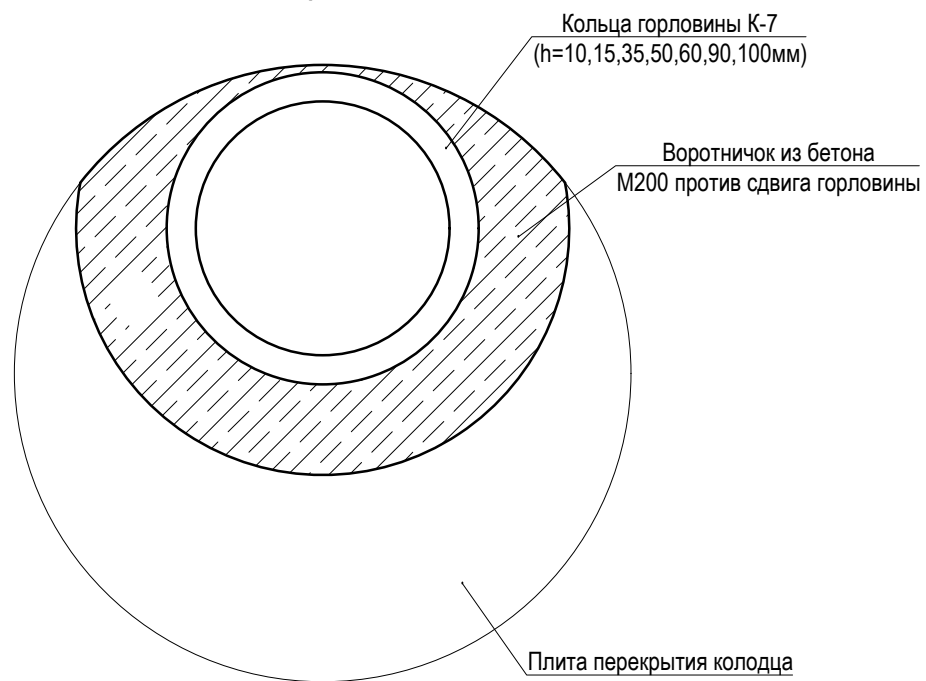
Разрез 1-1
Для колодцев на тротуарном покрытии из плит



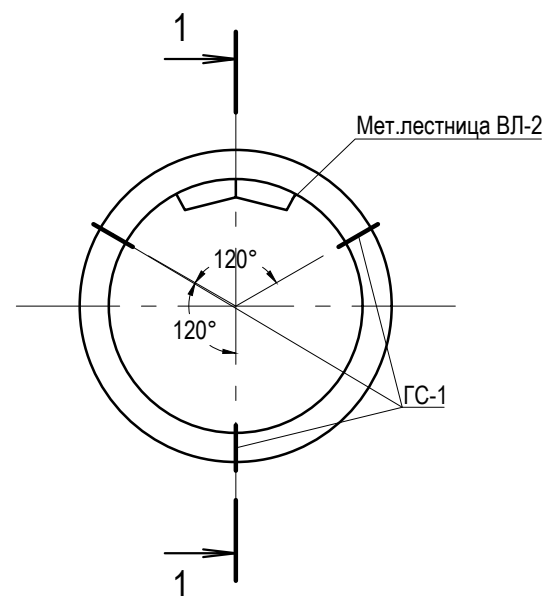
Разрез 1-1
Для колодцев на проезжей части автодорог с асфальтовым покрытием



Разрез 2-2



Разрез 3-3



1. Наружную поверхность колец обмазать горячим битумом за 2 раза.
 2. Объем бетона М200 (для воротничка против сдвига) учтен в спецификации на колодцы типа.
 3. В проезжей части устанавливается унифицированная опорная плита УОП-6 с люком ВЧШГ(D400) с запорным устройством.
- В тротуарном покрытии из плит устанавливается опорная плита ОП-1К, доборное кольцо К-7-1.0, люк квадратный Т(С250)-1-60 Арбат с запорным устройством

						АВТ-РД-01/24-НК2.1		
						Здание краткосрочного пребывания гостиничного типа, планируемое к строительству на земельном участке с кадастровым номером: 77:05:0002002:32, имеющем адресный ориентир: ул. Автозаводская, вл. 24, корп.1		
Изм.	Кол.уч.	Лист	Ндок.	Подп.	Дата			
ГИП	Бирюков			<i>[Signature]</i>		Наружные сети дождевой канализации. Переустройство существующей сети.		
Разработал	Емельянов			<i>[Signature]</i>				
Проверил	Филиппова			<i>[Signature]</i>				
						Конструкция горловины Ø700мм		
Норм.контр.	Бирюков			<i>[Signature]</i>		ИНЖСТРОЙ		

Согласовано

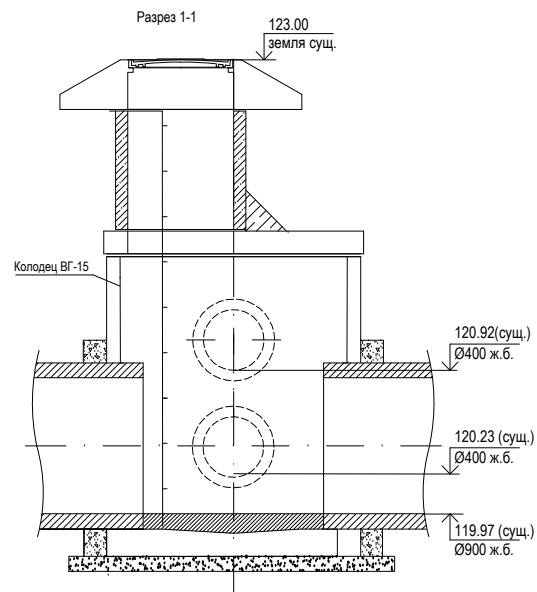
Взам.инв.

дата

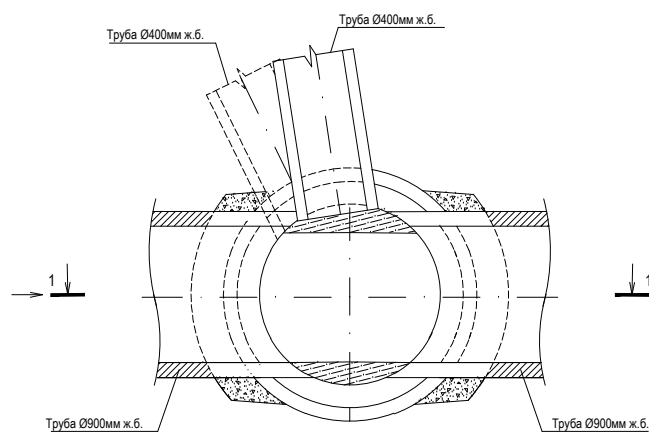
Подпись

Инв. подл.

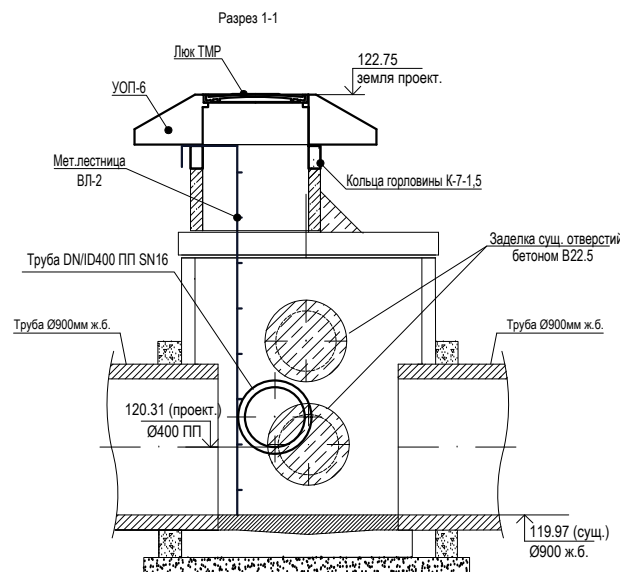
Существующий колодец К2(сущ.)
до реконструкции.



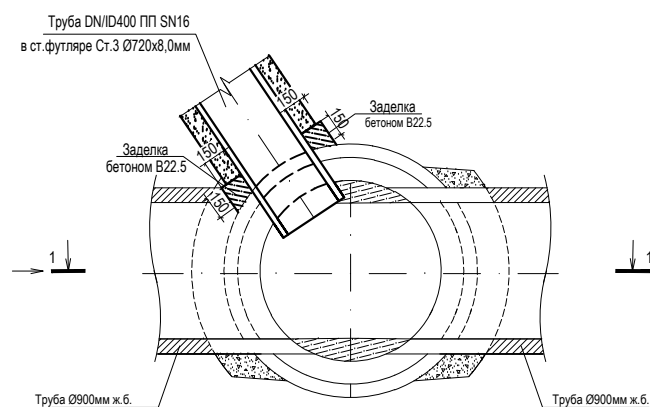
План



Существующий колодец К2(сущ.)
после реконструкции.



План



Спецификация элементов колодца

Марка поз.	Обозначение	Наименование	Кол.	Масса ед. кг	Примечание
Сборные ж/б изделия					
1.	ГОСТ 13015-2003/ ГОСТ 3634-99	Опорная плита УОП-6/Люк ТМР	1		см. таблицу колодцев
2.		Кольцо горловины К-7-1,5	1		см. таблицу колодцев
Металлические изделия					
1.		Мет. лестница ВЛ-2	1	43,61	см. таблицу колодцев
Материалы					
1.		Бетон кл.В22.5	2,04		м ³
2.		Бетон В7.5	0,83		м ³
3.		Обмазка битумом	0,004		м ³

1. Существующие отверстия от труб в рабочей камере заделать бетоном В 22.5.
2. Металлические детали колодца покрыть антикоррозийным лаком, гидроизоляцию наружной поверхности горловины и опорной плиты УОП-6 выполнить 2 слоями битумной мастики.

Согласовано

Взам.инв.

дата

Подпись

Инв. подл.

АВТ-РД-01/24-НК2.1

Здание краткосрочного пребывания гостиничного типа, планируемое к строительству на земельном участке с кадастровым номером: 77:05:0002002:32, имеющем адресный ориентир: ул. Автозаводская, вл. 24, корп.1

Изм.	Кол.уч.	Лист	Ндок.	Подп.	Дата
ГИП	Бирюков				
Разработал	Емельянов				
Проверил	Филиппова				
Норм.контр.	Бирюков				

Наружные сети дождевой канализации.
Переустройство существующей сети.

Стадия	Лист
Р	8

Реконструкция существующего колодца К2 сущ.
Спецификация элементов.



Позиция	Наименование и техническая характеристика	Тип, марка, обозначение документа опросного листа	Код оборудования изделия материала	Завод-изготовитель	Единица измерения	Количество	Масса единицы оборудования, кг	Примечание
1	2	3	4	5	6	7	8	9
Водосток К2								
1	Труба двухслойная гофрированная ПП DN/ID 400 SN16	ГОСТ Р54475-2011			п.м.	15,30		
2	Футляр из стальной трубы ст.3 в изоляции усиленного типа Ø720x8.0	ГОСТ 10704-91,ГОСТ 9.602-2016			п.м.	13,80		
3	Бетонная подготовка для труб ПП DN/ID400 h=150мм				п.м.	13,80		
4	Заполнение межтрубного пространства цементно-песчаным раствором М200				м	3,36		
Водосточные колодцы К2								
1	Колодец водосточный из сборных железобетонных элементов ВГ-15	см. лист 5,6,7			компл.	1		
2	Кольцо колодезное	К-15-10, ГОСТ 8020-2016			шт	1		
3	Кольцо колодца доборное Н=15см, Дн=86см, Двн=70см	К-7-1,5, ГОСТ 8020-2016			шт	3		
4	Кольцо колодца доборное Н=100см, Дн=86см, Двн=70см	К-7-10, ГОСТ 8020-2016			шт	1		
5	Плита перекрытия ПК-15	ПК-15, ГОСТ 8020-2016			шт	1		
6	Лестница ВЛ-2 водосточная	ТУ 5269-006-02495282-2005			шт	2		длину см. лист 5 Таблица колодцев
7	Универсальная опорная плита с анти-солевой пропиткой с люком ВЧШГ	УОП-6, ГОСТ 13015-2003			компл.	1		
8	Крышка дополнительная с запорным устройством ДКЛ МВК-СБ				шт	2		
9	Опорная плита ОП-1К с люком Т(С250)-1-60 Арбат	ГОСТ 13015-2003/ ГОСТ 3634-99			шт	1		
10	Кольцо доборное	К-7-1,0, РК 2201-82			шт	1		
11	Реконструкция существующего колодца К2сущ.	см. лист 8			компл.	1		
Ликвидация								
1	Труба ж/бетонная d=400мм				п.м.	21,80		
2	Колодец дождеприемный				шт	1		

Инва. N подл. Подп. и дата. Взам. инв. N

						АВТ-РД-01/24-НК2.1.СО				
						Здание краткосрочного пребывания гостиничного типа, планируемое к строительству на земельном участке с кадастровым номером: 77:05:0002002:32, имеющем адресный ориентир: ул. Автозаводская, вл. 24, корп.1				
Изм.	Кол.уч.	Лист	Ндок.	Подп.	Дата	Наружные сети дождевой канализации. Переустройство существующей сети.		Стадия	Лист	Листов
ГИП	Бирюков				Р			1		
Разработал	Емельянов									
Проверил	Филиппова									
						Спецификация оборудования, изделий и материалов.				
Норм.контр.	Бирюков									

ГОСУДАРСТВЕННОЕ УНИТАРНОЕ ПРЕДПРИЯТИЕ
города Москвы по эксплуатации московских водоотводящих систем
«МОСВОДОСТОК»

119017, г. Москва, Новокузнецкая ул., 26/8 стр. 1

тел.: +7(495)953-29-01

От 23.10.2024г. / №2530-24
На № МП/01-07-10757/24 от 07.10.2024г.

АО "ГЭХ Теплостройпроект"

Замечания по проекту

Заказ: 12-СТ-РД/24-ТС

Объект строительства (реконструкции): Здание краткосрочного пребывания гостиничного типа, планируемое к строительству на земельном участке с кадастровым номером 77:05:0002002:32. Новое строительство тепловой сети. Водовыпуск теплосети

Стадия проекта: РД

Адресу объекта строительства (реконструкции): ул. Автозаводская, вл. 24, корп. 1

Возвращается на доработку с замечаниями:

1. Приложенный к данному проекту договор ТП №1004-20 от 02.04.2021г. выдан по объекту: "Гостиничный комплекс".

Проектная документация на прокладку теплосети и подключение водовыпуска к дождевой канализации не может быть согласована на основании представленного договора. Для согласования проекта теплосети необходимо запросить отдельный договор ТП в установленном порядке.

2. При прокладке теплосети на интервале т.7- т.8 ниже отметки лотка дождевой канализации $d=900$ мм предусмотреть усиление трубопровода водостока ж.б. обоймой или стальным футляром. Показать на плане и профиле усиление с обозначением технических характеристик обоймы/футляра (высота, ширина, длина). Представить конструктивный чертеж на обойму/футляр.

3. Пояснить необходимость усиления коллектора $d=1000$ мм в месте пересечения с теплосетью на интервале т.6 - т.7. Представить узел пересечения в масштабе 1:50.

4. Представить стройгенплан.

5. Представить сечение в месте приближения котлована в т.3 к дождевой канализации $d=800$ мм и котлована для прокладки теплосети т.7 - т.8 к смотровому кол. с отм. 119,97лот в масштабе с привязками по отметкам и указанием расстояния от края крепления котлована/траншеи до края трубы-конструкции колодца водостока. Обеспечить расстояние не менее 1,0м.

6. При переустройстве врезки $d=400$ мм вблизи вл. 22 по улице Автозаводская предусмотреть реконструкцию сущ. колодца с отм. 119,97лот на сети $d=900$ мм (заделка отверстия при врезке и после демонтажа сущ. врезки $d=400$ мм, замена металлоконструкций). Представить узел врезки с учетом имеющихся трубопроводов (план и разрез колодца с привязками по отметкам). Переустройство водостока согласовать с балансодержателем.

Заявку на повторное рассмотрение проектной (рабочей) документации необходимо направить в службу одного окна ГУП «Мосводосток».

Данная услуга доступна на сайте www.mosvodostok.com в разделе «Услуги» - «Сдача проектной документации на повторное рассмотрение (после устранения замечаний, без записи)».

Руководитель группы

_____/

Филимонова А.Д.

Исполнитель

_____/

Пономаренко Т.В.

тел.: +7(495)657-87-21;

вн. тел.: 1203, 6578721@mail.ru