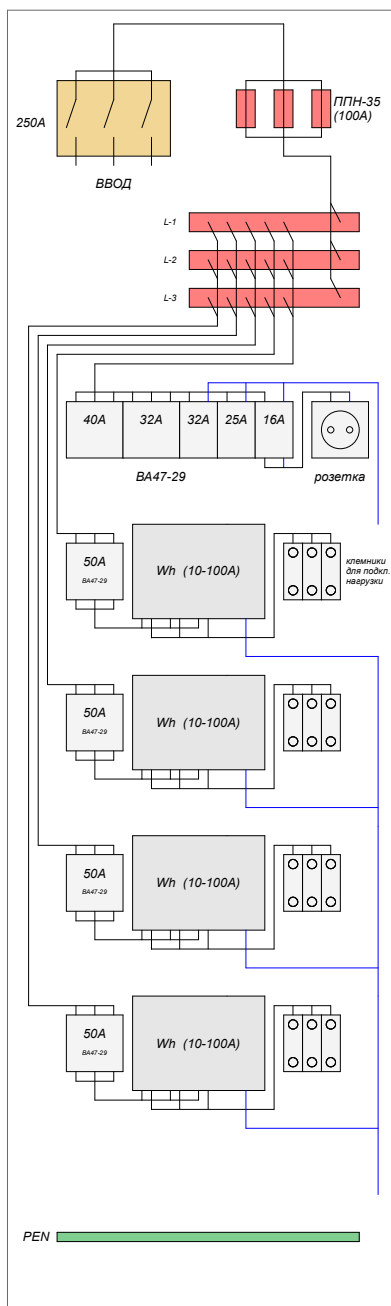


## ЩМ и ЩР (исполнительная схема)

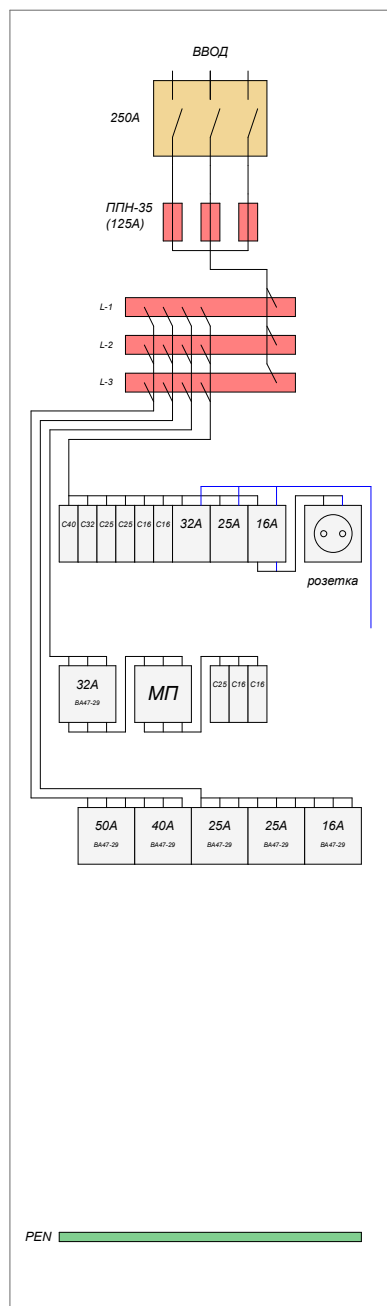
2 шт.

ЩР-3; 4 бытового городка  
(IP-54 450x450x1800)



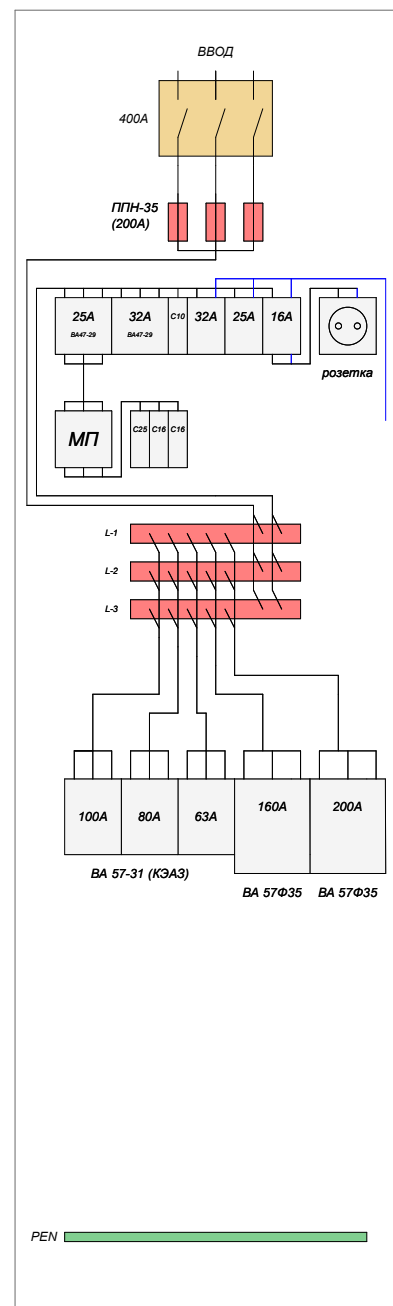
1 шт.

ЩР-1 штаб+охрана  
(IP-54 450x450x1800)



4 шт.

ЩМ 1-4 механизация  
строит. площадки  
(IP-54 450x600x1800)



1 шт.

ЩР-2; 5 зана у штаба  
и проходная №2  
(IP-54 600x400x160)

