

«Проектная мастерская» ИП Баляба Е. В.

Рабочая документация

Строительство комплекса гаражей для легкового  
автотранспорта №1 ,расположенного  
на территории ул. Серпуховской

Архитектурные решения

4К-14-АР

Директор



Баляба Е. В.

ГИП



Баляба Е. В.

ГАП



Ситникова О.В.

2023г.

Инд. № подл.	Подпись и дата	Взам. инв. №

# Ведомость рабочих чертежей основного комплекта АР

Лист	Наименование	Примечание
1	Общие данные	
2	План отделочных работ на отм.0,000	
3	РАЗРЕЗ 1-1	
4	Фасады	
5	Спецификация элементов заполнения проемов Экспликация полов.	
6	Таблица наружной отделки	
7	Таблица наружной отделки (приложение)	

## Технико-экономические показатели

п/п	Наименование	Ед. изм	Показатель	Примечание
1	Количество этажей	шт	1	
2	Этажность	шт	1	
3	Количество боксов	шт	10	
4	Общая площадь	м2	292,6	
5	Полезная площадь	м2	278,0	
6	Площадь застройки здания	м2	312,28	
7	Строительный объем:	м3	1155,5	

Проектная документация разработана в соответствии с Государственными нормами, правилами и стандартами.

Принятые технические решения соответствуют требованиям экологических, санитарно-гигиенических, противопожарных и других норм, действующих на территории Российской Федерации и обеспечивают безопасную для жизни и здоровья людей эксплуатацию объекта при соблюдении предусмотренных рабочим проектом мероприятий.

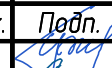
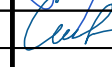
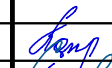
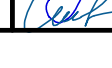
Главный инженер проекта



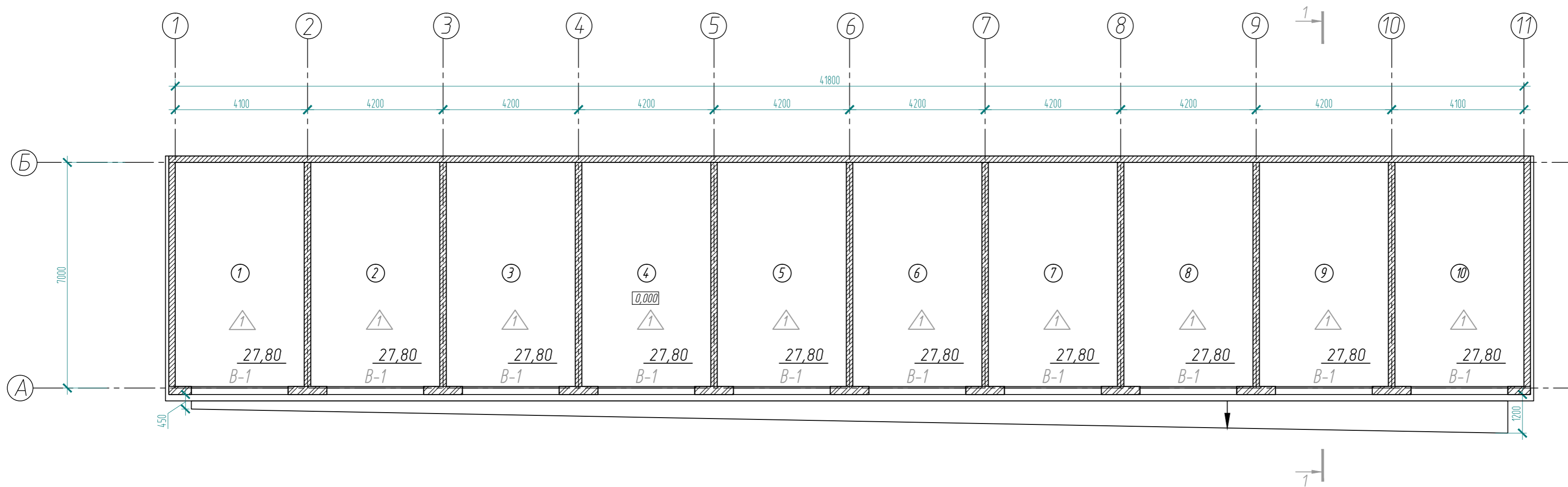
Баляба Е. В.

4К-14-АР

Строительство комплекса гаражей легкового автотранспорта №1, расположенного на территории на ул. Серпуховской

Изм.	Кол. уч.	Лист	№ док.	Подп.	Дата	Стадия	Лист	Листов
ГИП		Баляба				Р	1	
ГАП		Ситникова						
Исполнитель		Каплина				ПРОЕКТНАЯ МАСТЕРСКАЯ ИП Баляба Е.В.		
Проверил		Ситникова				Общие данные		

ПЛАН ОТДЕЛЧНЫХ РАБОТ НА ОТМ 0.000



ЭКСПЛИКАЦИЯ ПОМЕЩЕНИЙ

N п/п	Наименование	Площадь, м <sup>2</sup>	Катег. помещения	Примечание
1	Гаражный бокс	27,8		
2	Гаражный бокс	27,8		
3	Гаражный бокс	27,8		
4	Гаражный бокс	27,8		
5	Гаражный бокс	27,8		
6	Гаражный бокс	27,8		
7	Гаражный бокс	27,8		
8	Гаражный бокс	27,8		
9	Гаражный бокс	27,8		
10	Гаражный бокс	27,8		
	ИТОГО	278,0		

УСЛОВНЫЕ ОБОЗНАЧЕНИЯ

- ③ номер помещения по плану
- △ марка пола

Примечания:

1.3а отм.0.000 принята отметка чистого пола помещения гаражных боксов, что соответствует абсолютной отм. 158.90

						4К-14-АР		
						Строительство комплекса гаражей легкового автотранспорта №1, расположенного на территории на ул. Серпуховской		
Изм.	Кол. уч.	Лист	№ док.	Подп.	Дата	Стадия	Лист	Листов
ГИП		Баляба		<i>Ситникова</i>		Р	2	
ГАП		Ситникова		<i>Ситникова</i>				
						ПЛАН ОТДЕЛЧНЫХ РАБОТ НА ОТМ 0.000		
						ПРОЕКТНАЯ МАСТЕРСКАЯ ИП Баляба Е.В.		

Копировал

A4x3

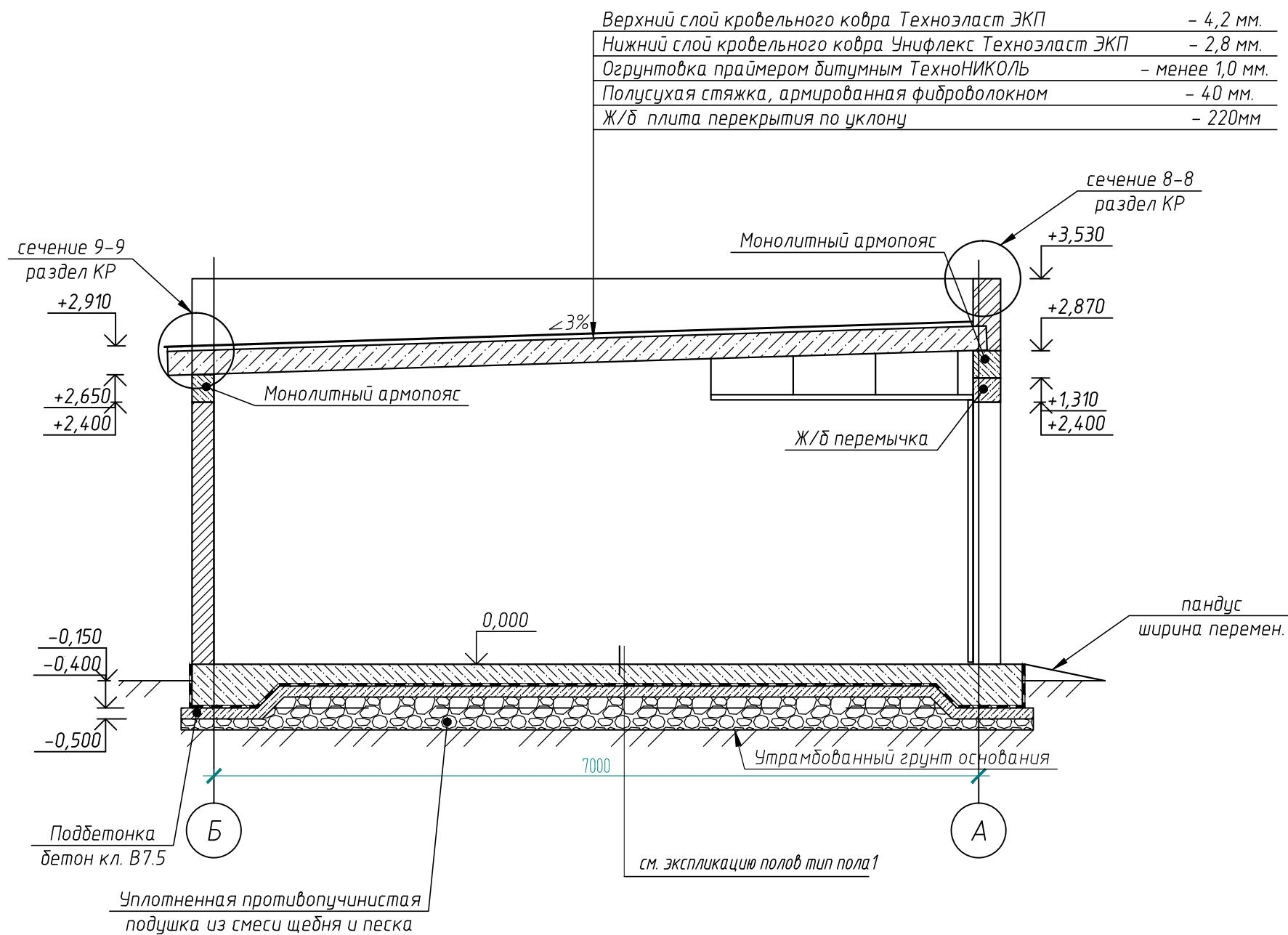
Согласовано

Взам. инв. №

Подп. и дата

Инв. № подл.

РАЗРЕЗ 1-1



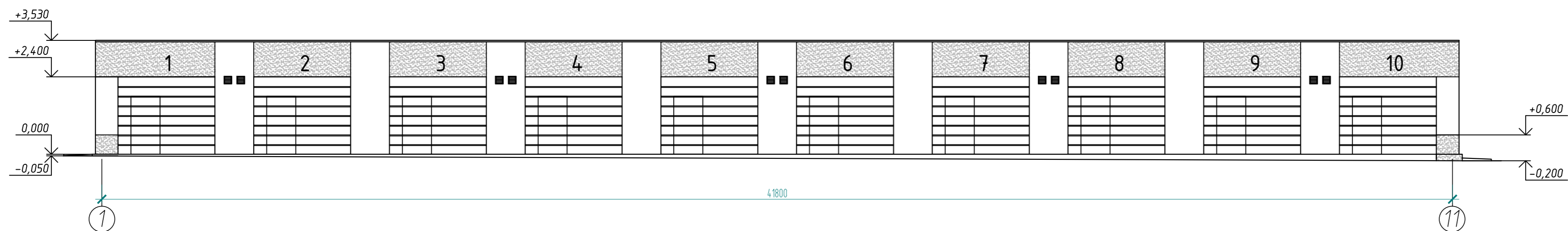
Верхний слой кровельного ковра Техноэласт ЭКП	- 4,2 мм.
Нижний слой кровельного ковра Унифлекс Техноэласт ЭКП	- 2,8 мм.
Огрунтовка праймером битумным ТехноНИКОЛЬ	- менее 1,0 мм.
Полусухая стяжка, армированная фиброволокном	- 40 мм.
Ж/б плита перекрытия по уклону	- 220мм

						4К-14-АР		
						Строительство комплекса гаражей легкового автотранспорта №1, расположенного на территории на ул. Серпуховской		
Изм.	Кол. уч.	Лист	№ док.	Подп.	Дата	Стадия	Лист	Листов
ГИП		Баляба		<i>[Signature]</i>				
ГАП		Ситникова		<i>[Signature]</i>				
Исполнитель		Каплина		<i>[Signature]</i>		РАЗРЕЗ 1-1		ПРОЕКТНАЯ МАСТЕРСКАЯ ИП Баляба Е.В.
Проверил		Ситникова		<i>[Signature]</i>				

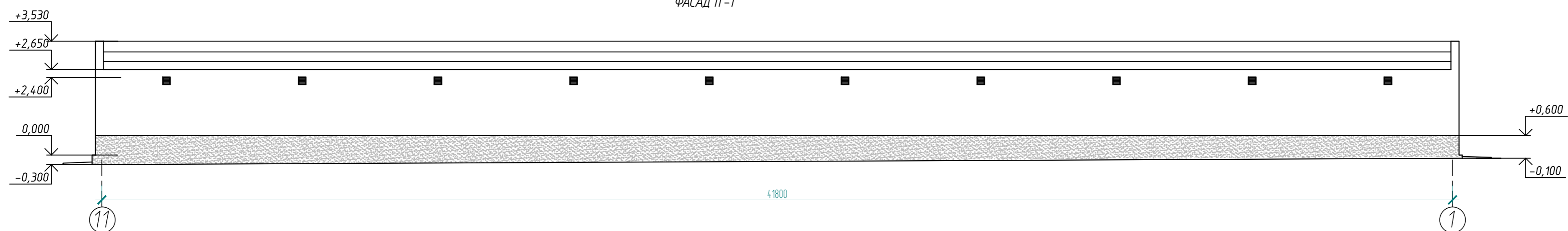
Согласовано

Инд. № подл. Подп. и дата. Взам. инв. №

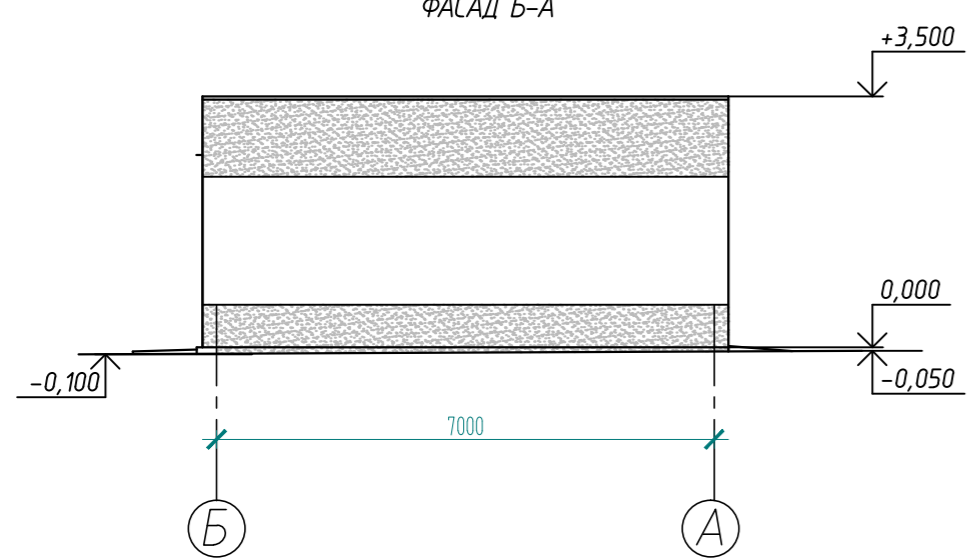
ФАСАД 1-11



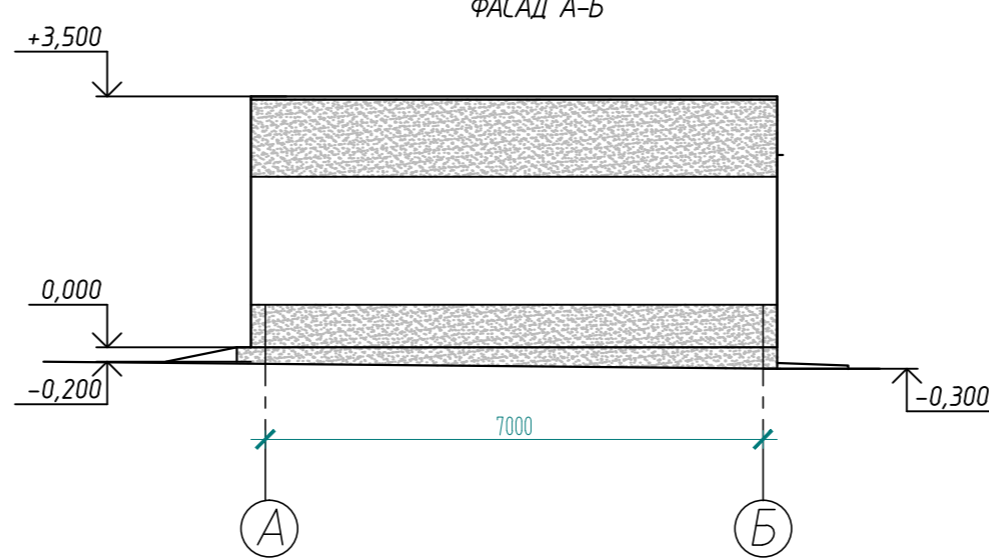
ФАСАД 11-1



ФАСАД Б-А



ФАСАД А-Б



Примечания:

- 1. За отм. 0.000 принята отметка чистого пола помещения гаражных боксов, что соответствует абсолютной отм. 158.90
- 2. На вентиляционные отверстия установить вентрешетки металлические 20X20см, общее количество - 20 шт.

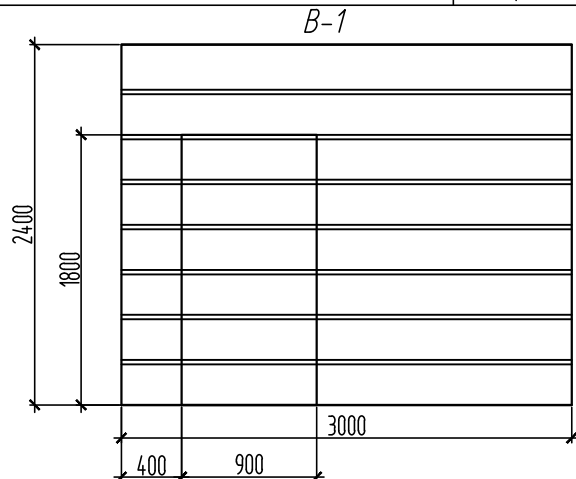
						4К-14-АР			
						Строительство комплекса гаражей легкового автотранспорта №1, расположенного на территории на ул. Серпуховской			
Изм.	Кол. уч.	Лист	№ док.	Подп.	Дата		Стадия	Лист	Листов
ГИП		Баляба		<i>Баляба</i>			Р	4	
ГАП		Ситникова		<i>Ситникова</i>					
						Фасады		ПРОЕКТНАЯ МАСТЕРСКАЯ ИП Баляба Е.В.	
Исполнитель	Каплина			<i>Каплина</i>					
Проверил	Ситникова			<i>Ситникова</i>					

Копировал

А4х3

## Спецификация элементов заполнения проемов

N п/п	Обозначение	Наименование	Кол-во шт	Масса ед., кг	Приме- чания
<i>Ворота металлические</i>					
B-1	DOORHAN	Ворота гаражные из стальных сэндвич панелей 2400x3000 секционные с дверью 1800x900	10		с механ. приводом (ручной цепной)



### ОБЩИЕ УКАЗАНИЯ

1. Габариты секционных ворот уточнить по натуральным обмерам
2. Установку ворот производить по технологии фирмы –изготовителя
3. На вентиляционные отверстия установить венрешетки металлические 20x20см, общее количество –20 шт.

## ЭКСПЛИКАЦИЯ ПОЛОВ

Наименование или N помещ.	Тип пола	Схема пола или тип пола по серии	Данные элементов пола /наимено- вание, толщина, основание и др./	Площадь,
ГАРАЖНЫЙ БОКС	T-1		<ul style="list-style-type: none"> <li>- Упрочненное обеспыленное покрытие</li> <li>Ж/б армированная плита –200мм</li> <li>- Гидроизоляция рулонная по праймеру</li> <li>- Подбетонка бетон кл. В7.5 –100мм</li> <li>- Уплотненная противопучинистая подушка из смеси щебня и песка –300мм</li> <li>- Утрамбованный грунт основания</li> </ul>	278

4К-14-АР					
Строительство комплекса гаражей легкового автотранспорта №1, расположенного на территории на ул. Серпуховской					
Изм.	Кол. уч.	Лист	№ док.	Подп.	Дата
ГИП		Баляба		<i>Ситникова</i>	
ГАП		Ситникова		<i>Ситникова</i>	
				Стадия	Лист
				Р	5
				Листов	
				ПРОЕКТНАЯ МАСТЕРСКАЯ ИП Баляба Е.В.	
Исполнитель	Каплина			Спецификация элементов заполнения проемов. Экспликация полов.	
Проверил	Ситникова				

## ТАБЛИЦА НАРУЖНОЙ ОТДЕЛКИ

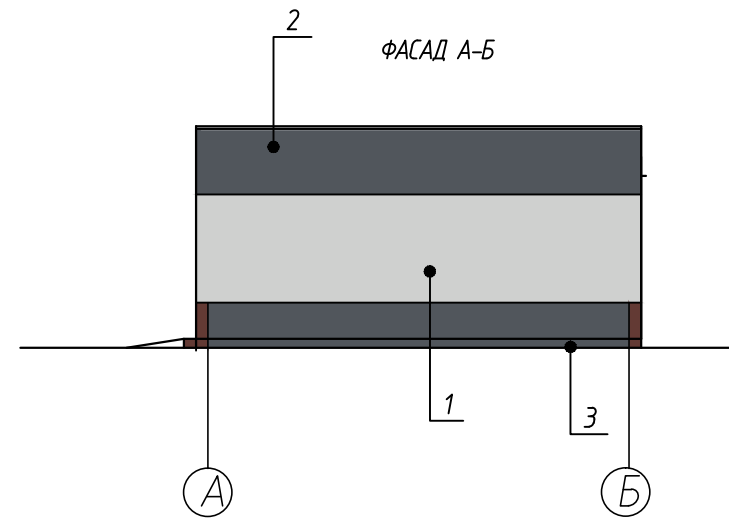
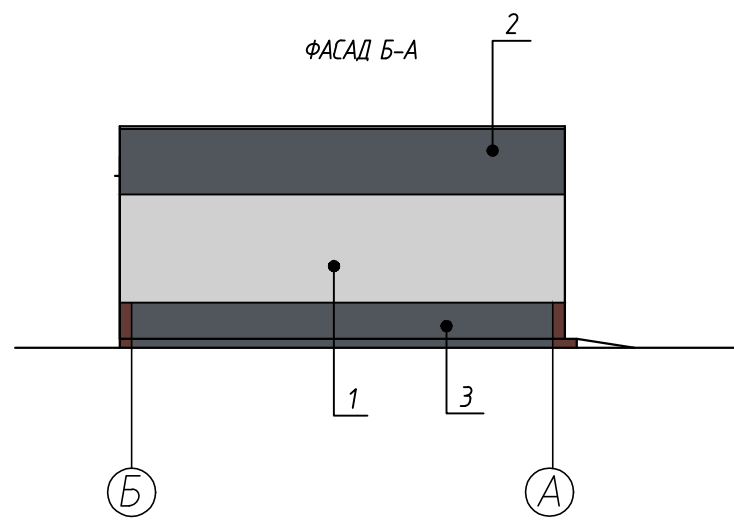
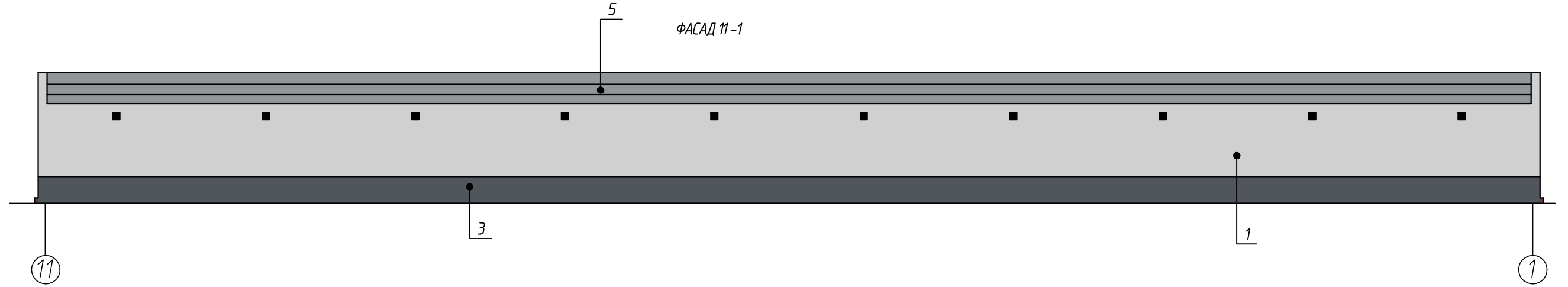
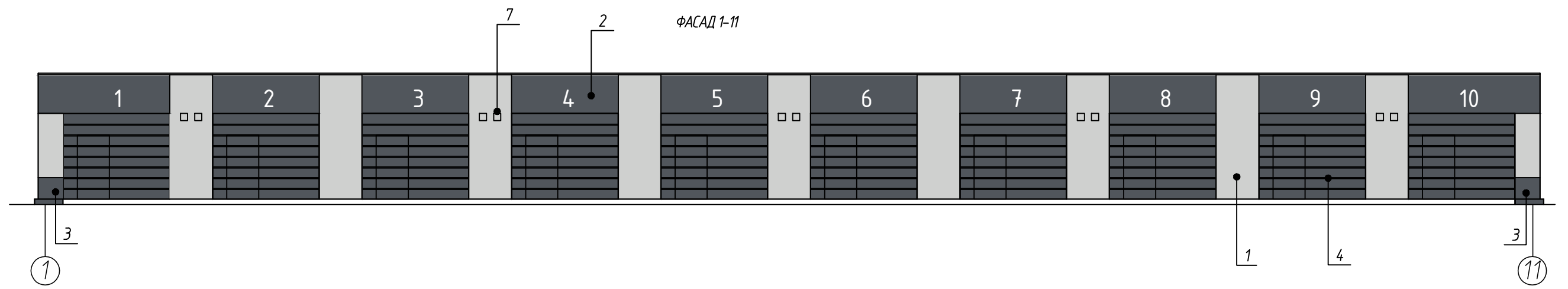
НАИМЕНОВАНИЕ ЭЛЕМЕНТОВ	№	СПОСОБ ОТДЕЛКИ	СПОСОБ ОТДЕЛКИ	ПЛОЩАДЬ ОТДЕЛКИ, м2	ПРИМЕЧАНИЕ
Наружные стены	1	Силикатная фасадная краска по декоративной минеральной штукатурке		154.0	Колера подобраны по колеровочной таблице RAL  Цвета отделочных материалов уточнить по каталогам производителей
	2	Силикатная фасадная краска по декоративной минеральной штукатурке		35.5	
Цоколь	3	Силикатная фасадная краска по декоративной минеральной штукатурке		62.2	
Металлические ворота DOORHAN	4	Окраска в заводских условиях			
Кровля	5	Техноэласт ЭКП			
Фартуки парапетов	6	Оцинкованная сталь, окрашенная в заводских условиях		18.0	
Вентиляционные решетки металлические	7	Окраска в заводских условиях		20шт	

### ОБЩИЕ УКАЗАНИЯ

1. Данный лист см. вместе с чертежами фасадов, приложением к таблице наружной отделки.

						4К-14-АР		
						Строительство комплекса гаражей легкового автотранспорта №1, расположенного на территории на ул. Серпуховской		
Изм.	Кол. уч.	Лист	№ док.	Подп.	Дата	Стадия	Лист	Листов
ГИП		Баляба		<i>Ситникова</i>				
ГАП		Ситникова		<i>Ситникова</i>				
						Таблица наружной отделки		ПРОЕКТНАЯ МАСТЕРСКАЯ ИП Баляба Е.В.
Исполнитель		Каплина		<i>Каплина</i>				
Проверил		Ситникова		<i>Ситникова</i>				





ОБЩИЕ УКАЗАНИЯ

1. Данный лист см. вместе с чертежами фасадов, таблицей наружной отделки.

						4К-14-АР			
						Строительство комплекса гаражей легкового автотранспорта №1, расположенного на территории на ул. Серпуховской			
Изм.	Кол. уч.	Лист	№ док.	Подп.	Дата		Стадия	Лист	Листов
ГИП		Баляба		<i>Б. Баляба</i>			Р	7	
ГАП		Ситникова		<i>С. Ситникова</i>			ПРОЕКТНАЯ МАСТЕРСКАЯ ИП Баляба Е.В.		
Исполнитель		Каплина		<i>К. Каплина</i>			Таблица наружной отделки(приложение)		
Проверил		Ситникова		<i>С. Ситникова</i>					