

**ОБЩЕСТВО С ОГРАНИЧЕННОЙ ОТВЕТСТВЕННОСТЬЮ**

**«ИНЖСТРОЙ»**

**Заказчик: ООО «СЗ«Паритет»**

**Объект: «Здание краткосрочного пребывания гостиничного типа, планируемое к строительству на земельном участке с кадастровым номером: 77:05:0002002:32, имеющем адресный ориентир: ул. Автозаводская, вл. 24, корп.1»**

**РАБОЧАЯ ДОКУМЕНТАЦИЯ**

**Наружные сети**

**хозяйственно-бытовой канализации**

**АВТ-РД-01/24-НК1**

**2024**

ОБЩЕСТВО С ОГРАНИЧЕННОЙ ОТВЕТСТВЕННОСТЬЮ

**«ИНЖСТРОЙ»**

**Заказчик: ООО «СЗ«Паритет»**

**Объект: «Здание краткосрочного пребывания гостиничного типа, планируемое к строительству на земельном участке с кадастровым номером: 77:05:0002002:32, имеющем адресный ориентир: ул. Автозаводская, вл. 24, корп.1»**

**РАБОЧАЯ ДОКУМЕНТАЦИЯ**

**Наружные сети**

**хозяйственно-бытовой канализации**

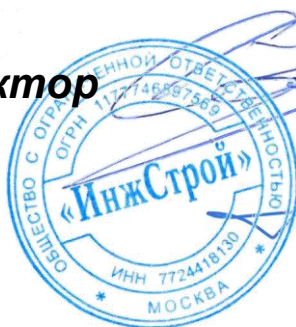
**АВТ-РД-01/24-НК1**

**Генеральный директор**

**Мкртычян А.С.**

**Главный инженер  
проекта**

**Бирюков Г.В.**



**2024**

ВЕДОМОСТЬ РАБОЧИХ ЧЕРТЕЖЕЙ ОСНОВНОГО КОМПЛЕКТА		
Лист	Наименование	Примечание
1	Общие данные.	
2	Ситуационный план М 1:2000.	
3	План сетей хозяйственно-бытовой канализации М 1:500	
31	План покрытий с трассой хозяйственно-бытовой канализации М 1:500	
4	Продольные профили сети хозяйственно-бытовой канализации.	
5	Таблица колодцев К1	
6	Конструкция горловины Ø700мм	
7	Конструкция колодцев КК15.20. Спецификация элементов	
8	Конструкция укладки труб ВЧШГ и ПЭ на ж/б основание с охватом 120°	

ВЕДОМОСТЬ ПРИЛАГАЕМЫХ И ССЫЛОЧНЫХ ДОКУМЕНТОВ		
Обозначения	Наименование	Примечание
	Прилагаемые документы	
АВТ-РД-01/24-НК1.СО	Спецификация оборудования, изделий и материалов.	На 2-х листах
003-KONTEXT-РД-ГП1.3.1	План благоустройства территории М 1:500	
№11678 ДП-К от 22.10.2021г.	Договор о подключении (тех. присоединении) к централизованной системе водоотведения	На 22-ух листах
ДС №1 от 07.12.2021г.	Дополнительное соглашение №1 к Договору о подключении (тех. присоединении) №11678 ДП-К от 22.10.2021г.	На 8-ми листах
ДС №2 от 04.05.2022г.	Дополнительное соглашение №2 к Договору о подключении (тех. присоединении) №11678 ДП-К от 22.10.2021г.	На 3-х листах
ДС №3 от 03.05.2023г.	Дополнительное соглашение №3 к Договору о подключении (тех. присоединении) №11678 ДП-К от 22.10.2021г.	На 2-ух листах
(6215)02.09и-797/24 от 02.08.2024г.	Письмо АО "Мосводоканал" о согласовании проектных решений по договору №11678ДП-К.	
	Ссылочные документы	
ал. ПП 16-8	Сборные железобетонные колодцы для сетей канализации	"Моспроект"
ал. СК 2111-89	Подземные безнапорные трубопроводы из асбестоцементных, керамических и чугунных труб. Материалы для проектирования	"Мосинжпроект"
ал. СК 2103-84	Подземные безнапорные трубопроводы из пластмассовых труб. Материалы для проектирования	"Мосинжпроект"

ОСНОВНЫЕ ПОКАЗАТЕЛИ СИСТЕМЫ ХОЗЯЙСТВЕННО-БЫТОВОЙ КАНАЛИЗАЦИИ				
Название системы	Расчетный расход			Примечание
	м³/сут	м³/ч	л/с	
Хозяйственно-бытовая канализация	356,87		17,29	
Расходы приняты в соответствии с Договором №11678 ДП-К от 22.10.2021г. (согласно изменениям в дополнительном соглашении №1 от 07.12.2021)				

## 1. ОБЩИЕ УКАЗАНИЯ

- 1.1 Проект выполнен на основании следующих исходных данных:  
- тографический план, №3/4273-24-ИГДИ-Г в 3-х частях, выданных ГБУ "Мосгоргеотрест";  
- техническое задание на проектирование наружных сетей водоснабжения и водоотведения;  
- Договор №11678 ДП-К от 22.10.2021г. о подключении (технологическом присоединении) к централизованной системе водоотведения.
- 1.2 Работы по прокладке наружных сетей канализации выполнять в соответствии с указаниями-СП30.13330.2016, СП31.13330.2021, СП32.13330.2018, СП129.13330.2011, СП68.13330.2017, с учетом "Правил проведения земляных работ, установок временных ограждений, размещения временных объектов в городе Москве", утвержденных постановлением Правительства Москвы от 19 мая 2015 года №299-ПП и "Указаний по прокладке наружных сетей газопровода" с учетом требований СП62.13330.2011".
- 1.3 Разрытие траншей и котлованов для прокладки подземных сетей разрешается только по проекту, согласованному с Отделом подземных сооружений Мосгоргеотрест, после получения ордера на строительство от районной административной инспекции и вызова на место работ представителей соответствующих служб эксплуатационных организаций и получения от них указаний в письменном виде об условиях, необходимых для обеспечения сохранности принадлежащих им сетей и сооружений.
- 1.4 При производстве работ следует строго соблюдать мероприятия по сохранению существующих сооружений и коммуникаций, приведенных в проекте, и условия, предписанные эксплуатационными организациями.
- 1.5 До начала работ по прокладке подземных коммуникаций закрытым способом в местах пересечения существующих газопроводов высокого, среднего и низкого давления должны закладываться шурфы в присутствии представителей районов ПО Мосгаз и предприятий ГВСД и ГРС для определения фактической глубины заложения газопроводов. Шурфование выполняется также на всех городских проездах с любыми усовершенствованными покрытиями.
- 1.6 Вертикальная планировка по трассе коммуникаций должна быть выполнена по проектным отметкам до сдачи сетей в эксплуатацию.
- 1.7 Люки смотровых колодцев на сетях должны быть установлены строго по планировочным проектным отметкам. На территории бездорожных покрытий вокруг люков следует устраивать асфальтовую отмостку шириной 1 м с уклоном от люков. На смотровых колодцах, расположенных на проезжей части, предусмотреть установку ОУЗ-СМ-600.
- 1.8 Все отступления от проекта, вызванные производственной необходимостью, до начала производства строительно-монтажных работ должны быть согласованы с проектной организацией, эксплуатационными организациями и ОПС Мосгоргеотреста.
- 1.9 В соответствии с п 3.17 СП129.13330.2011 после монтажа трубопроводов и колодцев (камер) /до их засыпки/ строительно-монтажная организация должна составить акт освидетельствования скрытых работ по установленной форме.

## 2. ГИДРАВЛИЧЕСКИЙ РАСЧЕТ

Данным расчетом выполняется проверка пропускной способности участков хозяйственно -бытовой канализационной сети. Расчет выполнен, используя "Таблицы для гидравлического расчета канализационных сетей и дюкеров по формуле акад . Н.Н. Павловского" под ред. А.А. Лукиных, Н.А. Лукиных и СП 32.13330.2018 "Канализация. Наружные сети и сооружения". Расчетные расходы бытовых стоков приняты в соответствии с договором №11678 ДП-К от 22.10.2021г. Дополнительному соглашению №1 от 07.12.2021г.:

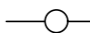
- суточный - 356,87 м³/сут.;
- секундный - 17,29 л/сек.

По таблицам для гидравлического расчета канализационных труб для расхода 17,29 л/с принимаем диаметр трубы Ø200мм, при оптимальном уклоне i=0.007, наполнение h/d=0.600; скорость V=0.880 м/с.


ДЛИНЫ ТРУБОПРОВОДОВ СЕТЕЙ ХОЗЯЙСТВЕННО-БЫТОВОЙ КАНАЛИЗАЦИИ							
№ п/п	Наименование	ГОСТ	Диаметр, мм	Длина, м	В том числе в стальном футляре Ст.3 ГОСТ 10704-91 с усиленной изоляцией ГОСТ 9.602-2016		Способ прокладки
					Диаметр, мм	Длина, м	
1	Полиэтиленовые ПЭ100+ SDR17 наружный соэкструзионный слой - синего цвета.	ГОСТ Р 18599-2001, СП 40-102-2000	Ø225x13,4	210,90	Ø426x8	189,90	Открытый
2	Трубы чугунные ВЧШГ	ГОСТ ИСО 2531-2022, СП 66.13330.2011	Ø100	94,60	Ø325x8	31,75	Открытый
3			Ø150	3,70	Ø325x8	2,10	Открытый
4			Ø200	2,20	Ø426x8	1,45	Открытый

## 3. КАНАЛИЗАЦИЯ

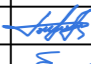

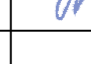


- 3.1 Сети хозяйственно-бытовой канализации запроектированы в соответствии с договором №11678 ДП-К от 22.10.2021г. о подключении (технологическом присоединении) к централизованной системе водоотведения. Точка подключения к централизованной системе водоотведения - проектируемый колодец на границе земельного участка на проектируемой канализационной сети d=225x13,4мм ПЭ100+ SDR17 согласно письма №(6215)02.09и-797/24 от 02.08.2024.
- 3.2 Проектом предусматривается прокладка новой сети Ø225мм и выпусков канализации Ø100, Ø150, Ø200мм. Канализационная сеть запроектирована с применением полиэтиленовых труб ПЭ100+ SDR17 Днар.=225x13,4мм с наружным соэкструзионным слоем - синего цвета, ГОСТ 18599-2001, СП 40-102-2000, заключенных в стальные футляры Ø426x8,0мм, Ст.3 ГОСТ 10704-91 с усиленной изоляцией ГОСТ 9.602-2016, с прокладкой на песчаном основании с уплотнением тип 6, и бетонном основании тип 9 по альбому СК 2108-92. Сеть прокладывается открытым способом. Выпуски запроектированы из высокопрочных чугунных труб Ø100, Ø150, Ø200мм с шаровидным графитом (ВЧШГ) с внутренним цементно-песчаным покрытием и наружным покрытием из сплава цинка с алюминием с минимальной массой 400 г/м2 с отделочным слоем ГОСТ ИСО 2531-2022, СП 66.13330.2011, EN545:2010:Е, EN598:2007+A1. При длине выпусков менее 3,00м, а так же при глубине выпуском менее 1,60м трубы заключаются в стальные футляры Ø325x8,0мм и Ø426x8,0мм, Ст.3 ГОСТ 10704-91 с усиленной изоляцией ГОСТ 9.602-2016 с прокладкой на железобетонном основании с охватом труб 120° по альбому СК 2104-86 способ XX и бетонном основании по альбому СК 2111-89 тип XI. Выпуски на глубине менее 1,6м заключены в футляры с утеплением пенополиуретановыми скорлупами.
- 3.3 Колодцы устанавливаются на углах поворота трассы, в местах выпусков из зданий и на перелогах. Предусматривается устройство колодцев из сборного железобетона типового исполнения по ПП16-8. Канализация запроектирована с уклоном к существующей сети. Перед монтажом горловин колодцев необходимо уточнить отметки вертикальной планировки благоустраиваемой территории.
- 3.4 В колодце К1-14 устанавливается узел учета сточных вод с расходомером ЭХО-Р-03-1.
- 3.5 Расчетные диаметры и уклоны трубопроводов действительны при не превышении проектных норм водоотведения.
- 3.6 После окончания монтажа трубопроводов и колодцев строительно-монтажной организацией должны быть проведены гидравлические испытания на герметичность в соответствии с указаниями, изложенными в п.7.22-30 СП129.13330.2011 и составлен акт приема по установленной форме.
- 3.7 По окончании строительных работ по прокладке сетей хозяйственно-бытовой восстанавливаются нарушенные асфальто-бетонные покрытия, газоны и производится благоустройство территорий, занятых под стройплощадки.
- 3.8 Водопонижение на период строительства предусмотрено в разделе ПОС.

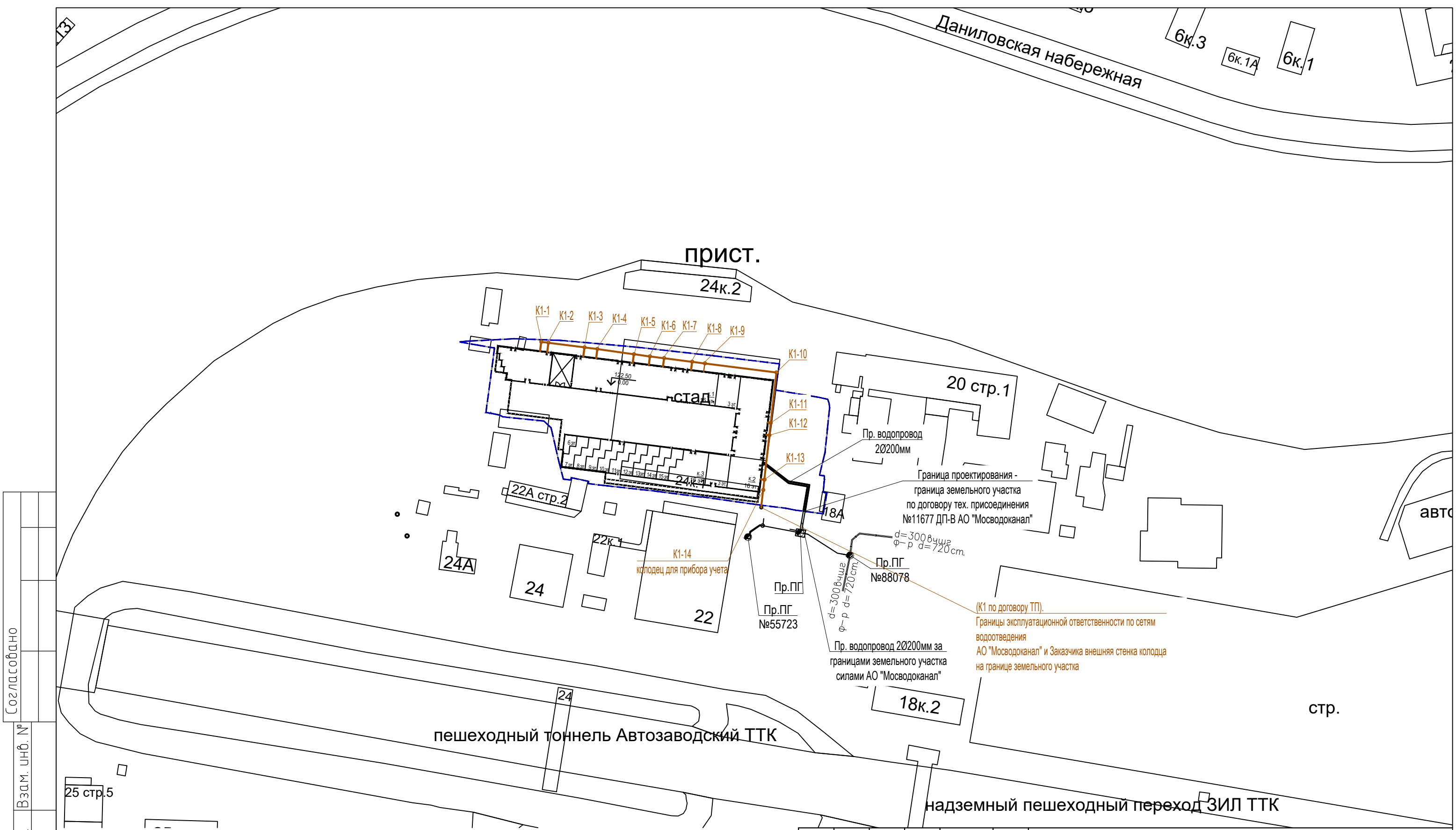
УСЛОВНЫЕ ОБОЗНАЧЕНИЯ  
ПРОЕКТИРУЕМЫХ ПОДЗЕМНЫХ КОММУНИКАЦИЙ,  
ПРИНЯТЫХ НА ГЕОПОДСНОВЕ И НА ГЕНЕРАЛЬНОМ ПЛАНЕ  
 К1 —————  
 Хозяйственно-бытовая канализация

Рабочие чертежи разработаны в соответствии с утвержденным проектом / рабочим проектом /, с нормами, правилами, инструкциями, государственными стандартами, а также в соответствии с техническими условиями на присоединение проектируемого объекта к инженерным сетям.

Главный инженер проекта /  / Бирюков Г.В.

Технические решения, принятые в рабочих чертежах, соответствуют требованиям экологических, санитарно-гигиенических, противопожарных и других норм, действующих на территории Российской Федерации и обеспечивают безопасную для жизни и здоровья людей эксплуатацию объекта при соблюдении рабочими чертежами мероприятий.

АВТ-РД-01/24-НК1							
Здание краткосрочного пребывания гостиничного типа, планируемое к строительству на земельном участке с кадастровым номером: 77:05:0002002:32, имеющем адресный ориентир: ул. Автозаводская, вл. 24, корп.1							
Изм.	Кол.уч.	Лист	Ндок.	Подп.	Дата		
ГИП	Бирюков						
Разработал	Емельянов						
Проверил	Филиппова						
Наружные сети хозяйственно-бытовой канализации					Стадия	Лист	Листов
					Р	1	8
Общие данные							
Норм.контр.	Бирюков						



Инв. № подл. Подп. и дата. Взам. инв. №. Согласовано

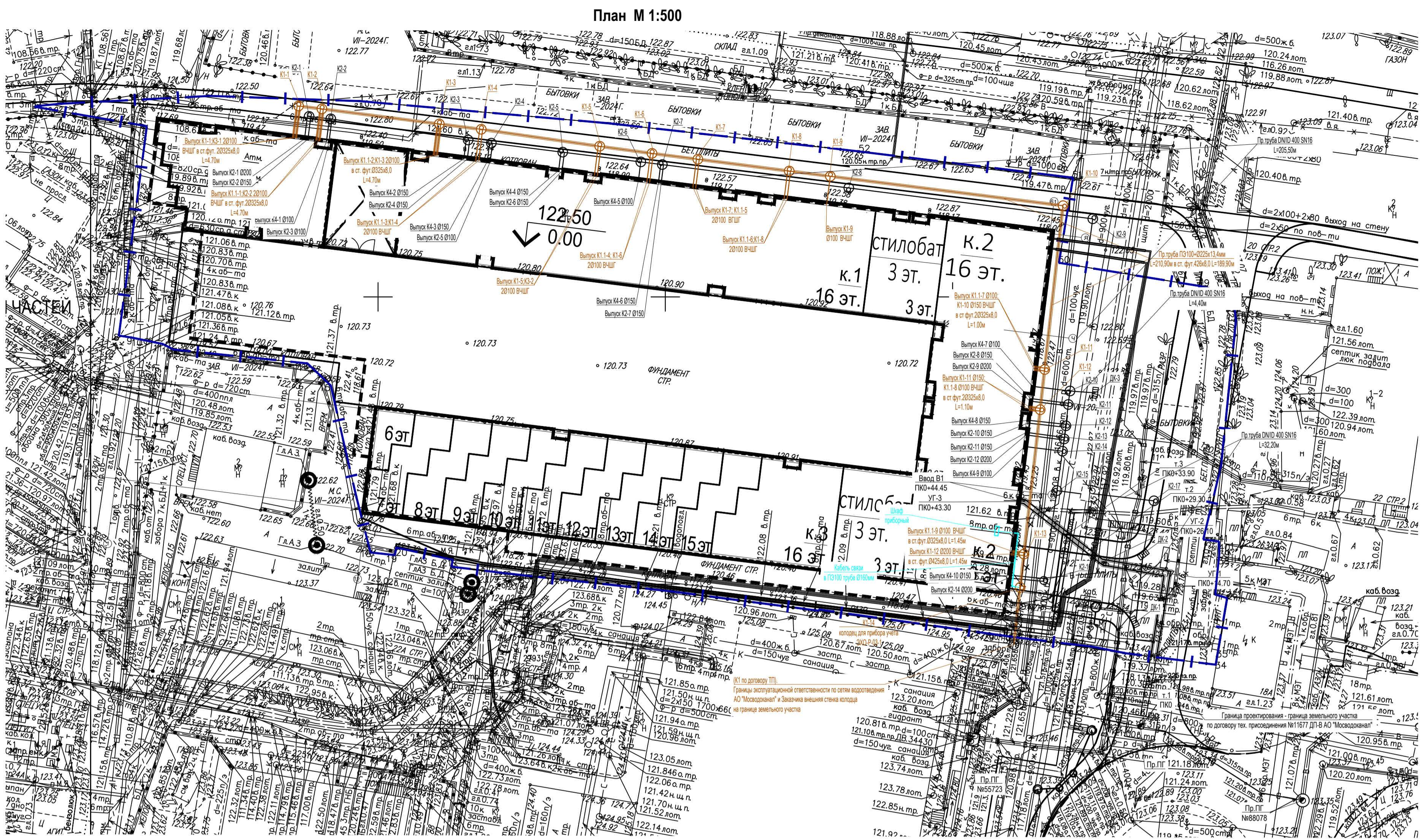
Условные обозначения:

- В1  - Проектируемый водопровод
- Граница ГПЗУ
- Проектируемая сеть хозяйственно-бытовой канализации

Изм.	Кол.уч.	Лист	Ндок.	Подп.	Дата
ГИП		Бирюков		<i>[Signature]</i>	
Разработал		Емельянов		<i>[Signature]</i>	
Проверил		Филиппова		<i>[Signature]</i>	
Норм.контр.		Бирюков		<i>[Signature]</i>	

АВТ-РД-01/24-НК1			
Здание краткосрочного пребывания гостиничного типа, планируемое к строительству на земельном участке с кадастровым номером: 77:05:0002002:32, имеющем адресный ориентир: ул. Автозаводская, вл. 24, корп. 1			
Наружные сети хозяйственно-бытовой канализации.	Стадия	Лист	Листов
	Р	2	
Ситуационный план М1:2000		<b>ИНЖСТРОЙ</b>	
		Формат	А3





- Условные обозначения**
- Наружная сеть хозяйственно-бытовой канализации
  - Наружная сеть дождевой канализации
  - Наружная сеть водоснабжения
  - Кабель связи
  - Граница ГПЗУ
  - Граница подземного паркинга

Данный топографо-геодезический план смонтирован в электронном виде из фрагментов заказа №3/4273-24-ИГДИ-Г в 3-х частях, выданных ГБУ "Мосгоргеотрест" и является их точной копией.

ГИП Бириков Г.В.

**ЛИНИИ ГРАДОСТРОИТЕЛЬНОГО РЕГУЛИРОВАНИЯ НАНЕСЕНЫ ПО СОСТОЯНИЮ НА 05.07.24**

**ПЛАНОВО-ВЫСОТНАЯ ПРИВЯЗКА ВЫПОЛНЕНА ПО СОСТОЯНИЮ ОАСИ МКА НА 23.07.24 (Проект № Д6281-17)**

По вопросам несоответствия планового положения подземных коммуникаций обращайтесь по тел. (499)257-09-11 (доб.51-43)

M 1:500, высота сечения рельефа 0.5м

**ГРАНИЦА УЧАСТКА НАНЕСЕНА ПО МАТЕРИАЛАМ ПРЕДСТАВЛЕННЫМ ЗАКАЗЧИКОМ. ДАННЫЙ МАТЕРИАЛ НЕ МОЖЕТ БЫТЬ ИСПОЛЬЗОВАН ДЛЯ РЕГИСТРАЦИИ ПРАВ СОБСТВЕННОСТИ.**

система координат: Московская; система высот: Московская

**Условные обозначения линий градостроительного регулирования**

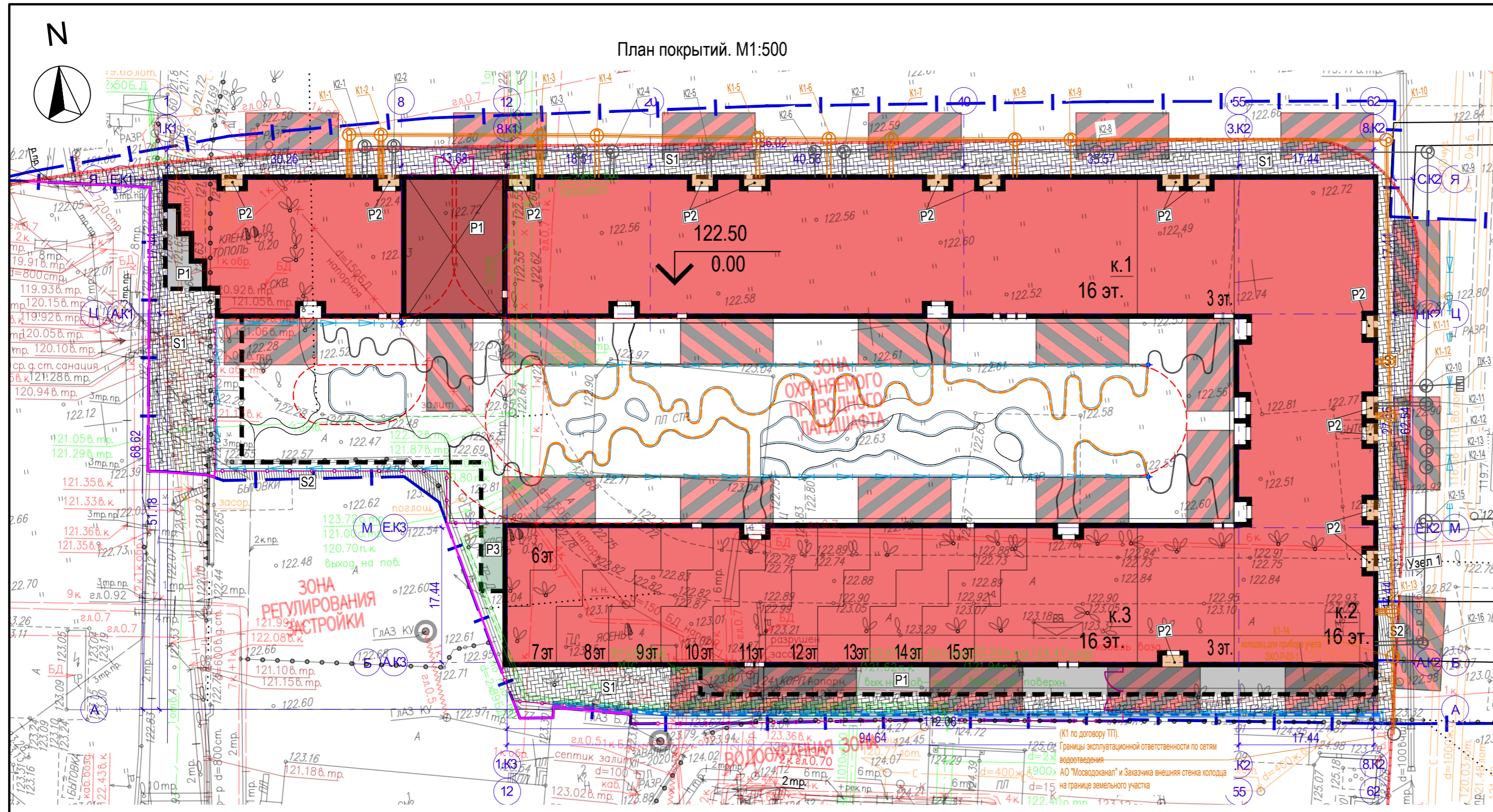
КРАСНАЯ	границы территорий общего пользования улично-дорожной сети	ЛЭП	границы лесопарковых зеленых поясов
КЛ ТПО	границы территорий общего пользования	береговая	границы береговых полос
зона регулирования застройки и хозяйственной деятельности	границы зон регулирования застройки и хозяйственной деятельности	ПК	границы объектов природного комплекса города Москвы
КЛ ВО	границы водоохранных зон	ПОД	границы полос отвода железных дорог
зона охраны ОКН	границы территорий, занятых линейными объектами	охранная зона ОКН	границы охранных зон объектов культурного наследия
границы зон застройки и подтопленности	границы зон застройки и подтопленности		границы зон застройки и подтопленности
границы зон охраняемого объекта	границы зон охраняемого объекта		границы зон охраняемого объекта
границы зон I пояса санитарной охраны	границы зон I пояса санитарной охраны	зона I пояса санитарной охраны	границы зон I пояса санитарной охраны
границы зон II пояса санитарной охраны	границы зон II пояса санитарной охраны	зона II пояса санитарной охраны	границы зон II пояса санитарной охраны
границы зон III пояса санитарной охраны	границы зон III пояса санитарной охраны	зона III пояса санитарной охраны	границы зон III пояса санитарной охраны
границы зон IV пояса санитарной охраны	границы зон IV пояса санитарной охраны	зона IV пояса санитарной охраны	границы зон IV пояса санитарной охраны
границы зон V пояса санитарной охраны	границы зон V пояса санитарной охраны	зона V пояса санитарной охраны	границы зон V пояса санитарной охраны
границы зон VI пояса санитарной охраны	границы зон VI пояса санитарной охраны	зона VI пояса санитарной охраны	границы зон VI пояса санитарной охраны
границы зон VII пояса санитарной охраны	границы зон VII пояса санитарной охраны	зона VII пояса санитарной охраны	границы зон VII пояса санитарной охраны
границы зон VIII пояса санитарной охраны	границы зон VIII пояса санитарной охраны	зона VIII пояса санитарной охраны	границы зон VIII пояса санитарной охраны
границы зон IX пояса санитарной охраны	границы зон IX пояса санитарной охраны	зона IX пояса санитарной охраны	границы зон IX пояса санитарной охраны
границы зон X пояса санитарной охраны	границы зон X пояса санитарной охраны	зона X пояса санитарной охраны	границы зон X пояса санитарной охраны
границы зон XI пояса санитарной охраны	границы зон XI пояса санитарной охраны	зона XI пояса санитарной охраны	границы зон XI пояса санитарной охраны
границы зон XII пояса санитарной охраны	границы зон XII пояса санитарной охраны	зона XII пояса санитарной охраны	границы зон XII пояса санитарной охраны
границы зон XIII пояса санитарной охраны	границы зон XIII пояса санитарной охраны	зона XIII пояса санитарной охраны	границы зон XIII пояса санитарной охраны
границы зон XIV пояса санитарной охраны	границы зон XIV пояса санитарной охраны	зона XIV пояса санитарной охраны	границы зон XIV пояса санитарной охраны
границы зон XV пояса санитарной охраны	границы зон XV пояса санитарной охраны	зона XV пояса санитарной охраны	границы зон XV пояса санитарной охраны
границы зон XVI пояса санитарной охраны	границы зон XVI пояса санитарной охраны	зона XVI пояса санитарной охраны	границы зон XVI пояса санитарной охраны
границы зон XVII пояса санитарной охраны	границы зон XVII пояса санитарной охраны	зона XVII пояса санитарной охраны	границы зон XVII пояса санитарной охраны
границы зон XVIII пояса санитарной охраны	границы зон XVIII пояса санитарной охраны	зона XVIII пояса санитарной охраны	границы зон XVIII пояса санитарной охраны
границы зон XIX пояса санитарной охраны	границы зон XIX пояса санитарной охраны	зона XIX пояса санитарной охраны	границы зон XIX пояса санитарной охраны
границы зон XX пояса санитарной охраны	границы зон XX пояса санитарной охраны	зона XX пояса санитарной охраны	границы зон XX пояса санитарной охраны
границы зон XXI пояса санитарной охраны	границы зон XXI пояса санитарной охраны	зона XXI пояса санитарной охраны	границы зон XXI пояса санитарной охраны
границы зон XXII пояса санитарной охраны	границы зон XXII пояса санитарной охраны	зона XXII пояса санитарной охраны	границы зон XXII пояса санитарной охраны
границы зон XXIII пояса санитарной охраны	границы зон XXIII пояса санитарной охраны	зона XXIII пояса санитарной охраны	границы зон XXIII пояса санитарной охраны
границы зон XXIV пояса санитарной охраны	границы зон XXIV пояса санитарной охраны	зона XXIV пояса санитарной охраны	границы зон XXIV пояса санитарной охраны
границы зон XXV пояса санитарной охраны	границы зон XXV пояса санитарной охраны	зона XXV пояса санитарной охраны	границы зон XXV пояса санитарной охраны
границы зон XXVI пояса санитарной охраны	границы зон XXVI пояса санитарной охраны	зона XXVI пояса санитарной охраны	границы зон XXVI пояса санитарной охраны
границы зон XXVII пояса санитарной охраны	границы зон XXVII пояса санитарной охраны	зона XXVII пояса санитарной охраны	границы зон XXVII пояса санитарной охраны
границы зон XXVIII пояса санитарной охраны	границы зон XXVIII пояса санитарной охраны	зона XXVIII пояса санитарной охраны	границы зон XXVIII пояса санитарной охраны
границы зон XXIX пояса санитарной охраны	границы зон XXIX пояса санитарной охраны	зона XXIX пояса санитарной охраны	границы зон XXIX пояса санитарной охраны
границы зон XXX пояса санитарной охраны	границы зон XXX пояса санитарной охраны	зона XXX пояса санитарной охраны	границы зон XXX пояса санитарной охраны
границы зон XXXI пояса санитарной охраны	границы зон XXXI пояса санитарной охраны	зона XXXI пояса санитарной охраны	границы зон XXXI пояса санитарной охраны
границы зон XXXII пояса санитарной охраны	границы зон XXXII пояса санитарной охраны	зона XXXII пояса санитарной охраны	границы зон XXXII пояса санитарной охраны
границы зон XXXIII пояса санитарной охраны	границы зон XXXIII пояса санитарной охраны	зона XXXIII пояса санитарной охраны	границы зон XXXIII пояса санитарной охраны
границы зон XXXIV пояса санитарной охраны	границы зон XXXIV пояса санитарной охраны	зона XXXIV пояса санитарной охраны	границы зон XXXIV пояса санитарной охраны
границы зон XXXV пояса санитарной охраны	границы зон XXXV пояса санитарной охраны	зона XXXV пояса санитарной охраны	границы зон XXXV пояса санитарной охраны
границы зон XXXVI пояса санитарной охраны	границы зон XXXVI пояса санитарной охраны	зона XXXVI пояса санитарной охраны	границы зон XXXVI пояса санитарной охраны
границы зон XXXVII пояса санитарной охраны	границы зон XXXVII пояса санитарной охраны	зона XXXVII пояса санитарной охраны	границы зон XXXVII пояса санитарной охраны
границы зон XXXVIII пояса санитарной охраны	границы зон XXXVIII пояса санитарной охраны	зона XXXVIII пояса санитарной охраны	границы зон XXXVIII пояса санитарной охраны
границы зон XXXIX пояса санитарной охраны	границы зон XXXIX пояса санитарной охраны	зона XXXIX пояса санитарной охраны	границы зон XXXIX пояса санитарной охраны
границы зон XXXX пояса санитарной охраны	границы зон XXXX пояса санитарной охраны	зона XXXX пояса санитарной охраны	границы зон XXXX пояса санитарной охраны
границы зон XXXXI пояса санитарной охраны	границы зон XXXXI пояса санитарной охраны	зона XXXXI пояса санитарной охраны	границы зон XXXXI пояса санитарной охраны
границы зон XXXXII пояса санитарной охраны	границы зон XXXXII пояса санитарной охраны	зона XXXXII пояса санитарной охраны	границы зон XXXXII пояса санитарной охраны
границы зон XXXXIII пояса санитарной охраны	границы зон XXXXIII пояса санитарной охраны	зона XXXXIII пояса санитарной охраны	границы зон XXXXIII пояса санитарной охраны
границы зон XXXXIV пояса санитарной охраны	границы зон XXXXIV пояса санитарной охраны	зона XXXXIV пояса санитарной охраны	границы зон XXXXIV пояса санитарной охраны
границы зон XXXXV пояса санитарной охраны	границы зон XXXXV пояса санитарной охраны	зона XXXXV пояса санитарной охраны	границы зон XXXXV пояса санитарной охраны
границы зон XXXXVI пояса санитарной охраны	границы зон XXXXVI пояса санитарной охраны	зона XXXXVI пояса санитарной охраны	границы зон XXXXVI пояса санитарной охраны
границы зон XXXXVII пояса санитарной охраны	границы зон XXXXVII пояса санитарной охраны	зона XXXXVII пояса санитарной охраны	границы зон XXXXVII пояса санитарной охраны
границы зон XXXXVIII пояса санитарной охраны	границы зон XXXXVIII пояса санитарной охраны	зона XXXXVIII пояса санитарной охраны	границы зон XXXXVIII пояса санитарной охраны
границы зон XXXXIX пояса санитарной охраны	границы зон XXXXIX пояса санитарной охраны	зона XXXXIX пояса санитарной охраны	границы зон XXXXIX пояса санитарной охраны
границы зон XXXXX пояса санитарной охраны	границы зон XXXXX пояса санитарной охраны	зона XXXXX пояса санитарной охраны	границы зон XXXXX пояса санитарной охраны

**Условные обозначения подземных инженерных коммуникаций**

водопровод (вазовод)	—○—○—○—	газопровод	—□—□—□—	кабель электрический	—○—○—○—	кабель телевидения	—□—□—□—	кабель МПС	—○—○—○—	кабель радио	—○—○—○—	воздуховод	—○—○—○—	кабель МОСЭЛЕКТРОТРАНС	—○—○—○—	бронированный кабель связи	—○—○—○—	блочная канализация (кабель электрический)	—○—○—○—	кабель заземления	—○—○—○—	общий коллектор	—○—○—○—
дренаж	—○—○—○—	канализация	—○—○—○—	теплопровод	—○—○—○—	кабель наружного освещения	—○—○—○—	кабель связи УПО	—○—○—○—	золотопровод	—○—○—○—	ипловод	—○—○—○—	телефон, канализация	—○—○—○—	волновод	—○—○—○—	кабельный коллектор	—○—○—○—	безопасность, прокладки	—○—○—○—	проекты	—○—○—○—

						3/4273-24 - ИГДИ-Г					
Изм.	Коп.уч.	Лист	№ док.	Подпись	Дата	Наименование объекта: Земельный участок 77:05:0002002.32 с прилегающей территорией					
Разработал	Комаров П.В.	02.08.24	000 СЗ «Паритет»			Заказчик: ООО СЗ «Паритет»					
Камерал. работ.	Котельникова М.В.	02.08.24	Местоположение (адрес) объекта: г. Москва, ул. Автозаводская, вл. 24, корп. 1	Стадия	Лист	Листов					
ЛПР (Кр.лин.)	Невразкин А.А.	02.08.24		И	1	3					
Н.контр.	Акимов Л.И.	02.08.24	Номенклатура: А-V-09-11, А-V-09-14								
						ИНЖЕНЕРНО-ТОПОГРАФИЧЕСКИЙ ПЛАН (М 1:500)					
						МОСКОМАРХИТЕКТУРА © ГБУ "Мосгоргеотрест"					
						3/4273-24 - ИГДИ-Г					
						Наименование объекта: Земельный участок 77:05:0002002.32 с прилегающей территорией					
Изм.	Коп.уч.	Лист	№ док.	Подпись	Дата	Наименование объекта: Земельный участок 77:05:0002002.32 с прилегающей территорией					
Разработал	Комаров П.В.	02.08.24	000 СЗ «Паритет»			Заказчик: ООО СЗ «Паритет»					
Камерал. работ.	Котельникова М.В.	02.08.24	Местоположение (адрес) объекта: г. Москва, ул. Автозаводская, вл. 24, корп. 1	Стадия	Лист	Листов					
ЛПР (Кр.лин.)	Невразкин А.А.	02.08.24		И	2	3					
Н.контр.	Акимов Л.И.	02.08.24	Номенклатура: А-V-09-11, А-V-09-12								
						ИНЖЕНЕРНО-ТОПОГРАФИЧЕСКИЙ ПЛАН (М 1:500)					
						МОСКОМАРХИТЕКТУРА © ГБУ "Мосгоргеотрест"					
						3/4273-24 - ИГДИ-Г					
						Наименование объекта: Земельный участок 77:05:0002002.32 с прилегающей территорией					
Изм.	Коп.уч.	Лист	№ док.	Подпись	Дата	Наименование объекта: Земельный участок 77:05:0002002.32 с прилегающей территорией					
Разработал	Комаров П.В.	02.08.24	000 СЗ «Паритет»			Заказчик: ООО СЗ «Паритет»					
Камерал. работ.	Котельникова М.В.	02.08.24	Местоположение (адрес) объекта: г. Москва, ул. Автозаводская, вл. 24, корп. 1	Стадия	Лист	Листов					
ЛПР (Кр.лин.)	Невразкин А.А.	02.08.24		И	3	3					
Н.контр.	Акимов Л.И.	02.08.24	Номенклатура: А-V-09-15								
						ИНЖЕНЕРНО-ТОПОГРАФИЧЕСКИЙ ПЛАН (М 1:500)					
						МОСКОМАРХИТЕКТУРА © ГБУ "Мосгоргеотрест"					
						АВТ-РД-01/24-НК1					
						Здание краткосрочного пребывания гостиничного типа, планируемое к строительству на земельном участке с кадастровым номером: 77:05:0002002.32, имеющем адресный ориентир: ул. Автозаводская, вл. 24, корп. 1					
Изм.	Коп.уч.	Лист	№ док.	Подп.	Дата	Наименование объекта: Земельный участок 77:05:0002002.32 с прилегающей территорией					
ГИП	Бириков					Наименование объекта: Земельный участок 77:05:0002002.32 с прилегающей территорией					
Разработал	Емельянов					Наименование объекта: Земельный участок 77:05:0002002.32 с прилегающей территорией					
Проверил	Филиппова					Наименование объекта: Земельный участок 77:05:0002002.32 с прилегающей территорией					
Норм.контр.	Бириков					Наименование объекта: Земельный участок 77:05:0002002.32 с прилегающей территорией					
						Наружные сети хозяйственно-бытовой канализации					
						План сетей М 1:500					
						ИНЖСТРОЙ					





ВЕДОМОСТЬ ПОКРЫТИЙ НА СТИЛОБАТЕ

Тип	Обозначение на плане	Наименование / Конструктивный разрез	Кол-во, м2
P1		Мошение из плитки толщиной 80мм на тротуаре с возможностью проезда пожарной техники - плитка гранитная ГОСТ 32018-2012 - сухая цементно-песчаная смесь М 100 по ГОСТ 31357-2007 - цементобетон монолитный В15 ГОСТ 26633-2015 - Щебень пеностеклоный "ICMGlass Stylobate" - архитектурный пирог - монолитная ж/б плита	575
P2		Мошение из плитки толщиной 80мм на пешеходных тротуарах - плитка мощения - сухая цементно-песчаная смесь М 100 по ГОСТ 31357-2007 - цементобетон монолитный В15 ГОСТ 26633-2015 - Щебень пеностеклоный "ICMGlass Stylobate" - архитектурный пирог - монолитная ж/б плита	62
P3		Озеленение - Субстрат для интенсивного озеленения (Кф > 0.6м/сутки) - Композит дренажный QDrain ZW8 7510F - Дренажно-накопительный элемент Максигуд F - Противокорневая пленка - Щебень пеностеклоный "ICMGlass Stylobate" - архитектурный пирог - монолитная ж/б плита	25

ВЕДОМОСТЬ ПОКРЫТИЙ ПО ГРУНТУ

Тип	Обозначение на плане	Наименование / Конструктивный разрез	Кол-во, м2
S1		Мошение из плитки толщиной 80мм на тротуаре с возможностью проезда пожарной техники - плитка гранитная ГОСТ 32018-2012 - сухая цементно-песчаная смесь М 100 по ГОСТ 31357-2007 - цементобетон монолитный В15 ГОСТ 26633-2015 - щебеночно-гравийно-песчаная смесь ГОСТ 25607-2009 - песок мелкий, Кф не менее 2,0 м/сут. по ГОСТ 8736-2014 - уплотненный грунт Купл>0.98 по ГОСТ 25100-2011	1430
S2		Проезд из асфальтобетона - асфальтобетон плотный мелкозернистый тип Б марки II по ГОСТ 9128-2013 - асфальтобетон плотный крупнозернистый тип Б марки II с щебнем из изверженных пород по ГОСТ 9128-2013 - жесткий укатываемый бетон В 7,5 (М100) ГОСТ 26633-2015 - песок мелкий, Кф не менее 2,0 м/сут. по ГОСТ 8736-2014 - уплотненный грунт Купл>0.98 по ГОСТ 25100-2011	60

ВЕДОМОСТЬ БОРТОВЫХ КАМНЕЙ

Обозначение на плане	Наименование	Всего
	Бортовой камень БР 100.30.15, бетонный (Фабрика Готика)	5
	Бортовой камень БР 50.20.5, бетонный, утепленный (Фабрика Готика)	101

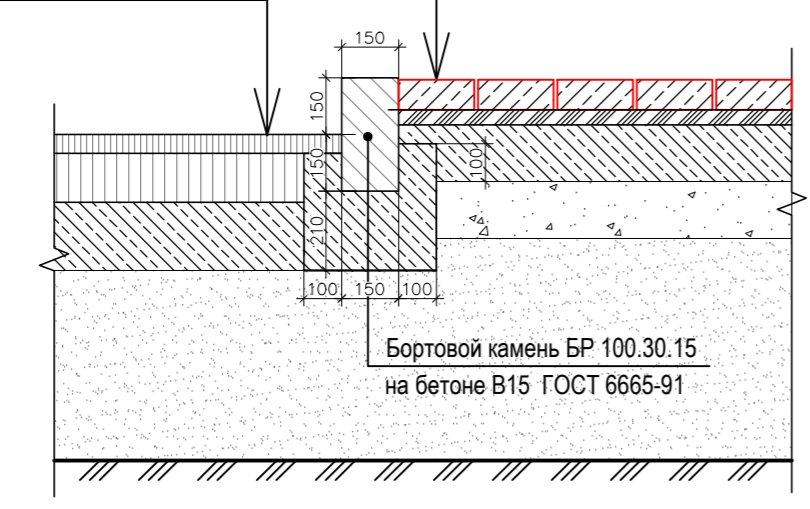
Узел 1

Тип S2  
Проезд из асфальтобетона (по грунту)

Асфальтобетон плотный мелкозернистый тип Б марки II по ГОСТ 9128-2013	-0.05м
Асфальтобетон плотный крупнозернистый тип Б марки II с щебнем из изверженных пород по ГОСТ 9128-2013	- 0.13м
Жесткий укатываемый бетон В 7,5 (М100) ГОСТ 26633-2015	- 0.18м
Песок мелкий, Кф не менее 2,0 м/сут по ГОСТ 8736-2014	- 0.50м
Грунт земляного полотна К>0.98	

Тип S1  
Проезд из плитки с возможностью проезда пожарной техники (по грунту)

Плитка гранитная ГОСТ 32018-2012	- 0.08м
Сухая цементно-песчанная смесь по ГОСТ 31357-2007	- 0.04м
Цементобетон монолитный В15 по ГОСТ 26633-2015	- 0.15м
Щебеночно-гравийно-песчаная смесь по ГОСТ 25607-2009	-0.15м
Песок мелкий Кф не менее 2м/сут по ГОСТ8736-2014	- 0.50м
Грунт земляного полотна К>0.98	



- УСЛОВНЫЕ ОБОЗНАЧЕНИЯ:
- ГПЗУ №РФ-77-4-59-3-14-2021-5143 земельного участка с кадастровым номером 77:05:0002002:32 площадью 13531 м2
  - Проектируемая застройка, в т.ч.:
  - подземный паркинг
  - Ограждение территории
  - Контур пожарного проезда
  - Площадки для пожарной техники
  - Проектируемая подпорная стена
  - Наружная сеть хозяйственно-бытовой канализации
  - Наружная сеть дождевой канализации

**АО "МОСВОДОКАНАЛ"**  
Проект (канализация) рассмотрен  
АВТ-РД-01/24-НК1  
Внутриплощадочные сети  
См. Заключение 126914-2  
Работы производить под техническим контролем УТК  
К приемке предоставлять исполнительные чертежи

Данный топографо-геодезический план смонтирован в электронном виде из фрагментов заказа №3/4273-24-ИГДИ-Г в 3-х частях, выданных ГБУ "Мосгоргеотрест" и является их точной копией.

ГИП Бирюков Г.В.

Согласовано  
Взам. инв. №  
Подп. и дата  
Инв. № подл.

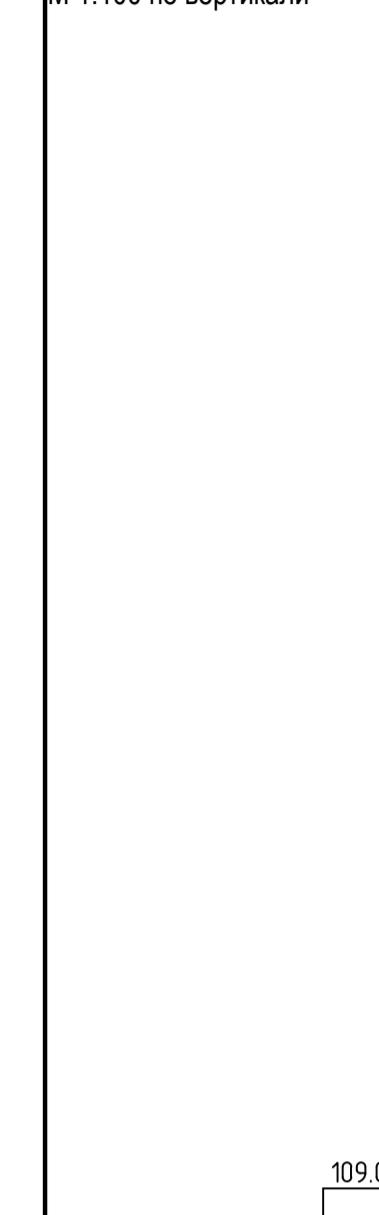
ПРИМЕЧАНИЕ:

1. Система высот, система координат - согласно инженерно-геодезическим изысканиям.
2. Перед началом земляных работ вызвать представителей служб коммуникаций для уточнения мест и глубин залегания подземных инженерных сетей и методов производства работ во избежание разрывов коммуникаций.
3. Конструкции приняты согласно типового альбома СК 6101-2010 "Дорожные конструкции для г.Москвы";
4. Материалы заложенные в проектной документации по желанию Заказчика могут быть заменены на аналоги, с сохранением технических и прочностных характеристик и свойств;

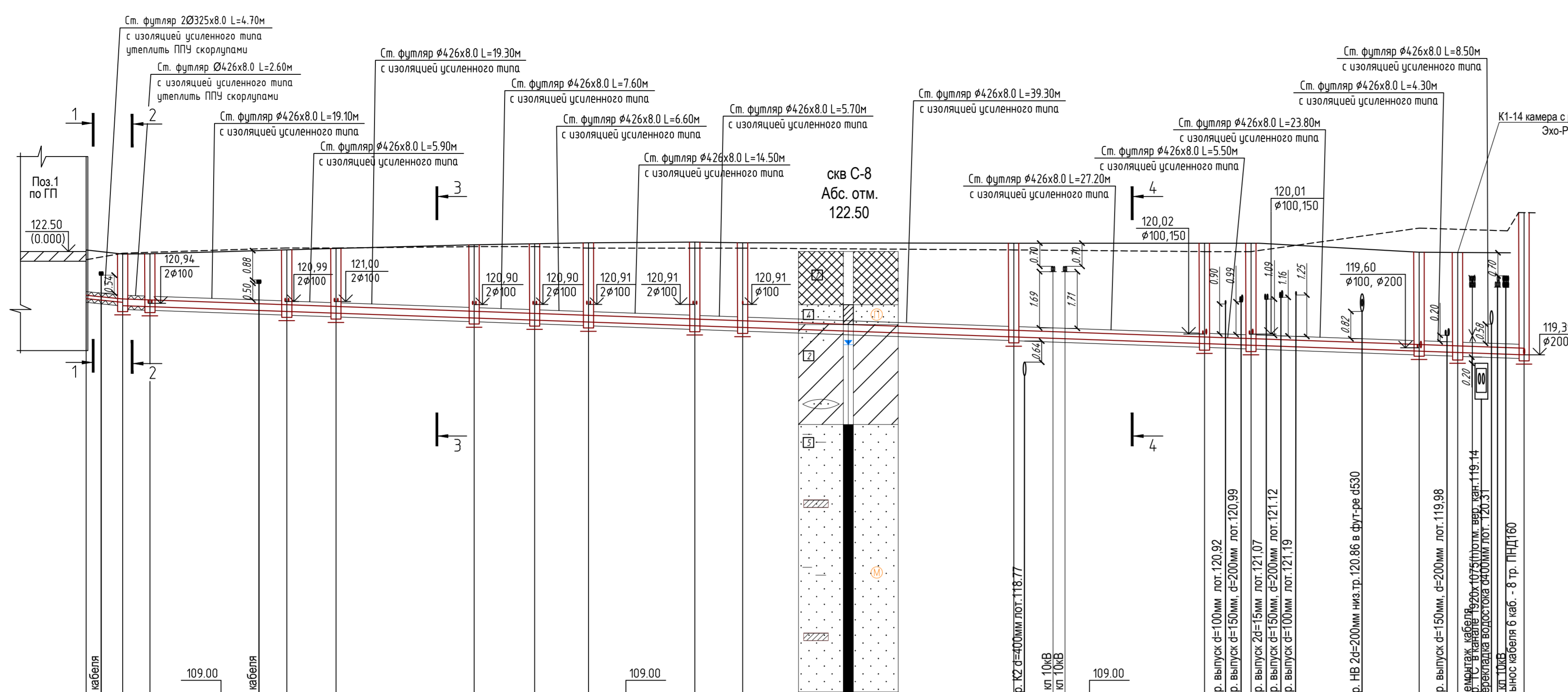
					АВТ-РД-01/24-НК1				
					Здание краткосрочного пребывания гостиничного типа, планируемое к строительству на земельном участке с кадастровым номером: 77:05:0002002:32, имеющем адресный ориентир: ул. Автозаводская, вл. 24, корп.1				
Изм.	Кол.уч.	Лист	Ндок.	Подп.	Дата	Наружные сети хозяйственно-бытовой канализации	Стадия	Лист	Листов
ГИП		Бирюков					Р	3.1	
Разработал		Емельянов							
Проверил		Филиппова							
Норм.контр.		Бирюков				План покрытий с трассой хозяйственно-бытовой канализации М 1:500			



М 1:500 по горизонтали  
М 1:100 по вертикали



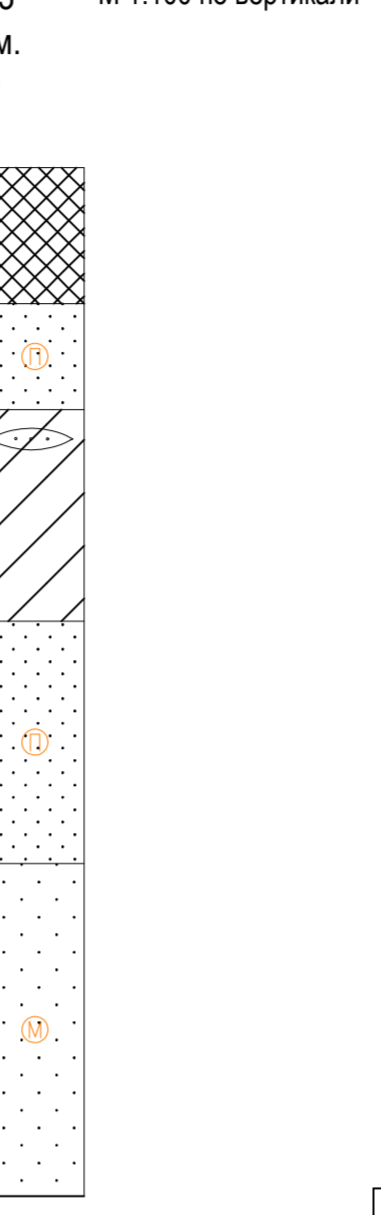
Отметка лотка трубы	121.08
Проектная отметка земли	122.55
Натурная отметка земли	122.45
Обозначение трубы и тип изоляции	
Основание	
Длина	Уклон
Расстояние	
Глубина заложения	
Номер колодца, точки угла поворота	
Тип покрытия	
Способ производства работ	
Тип колодца	



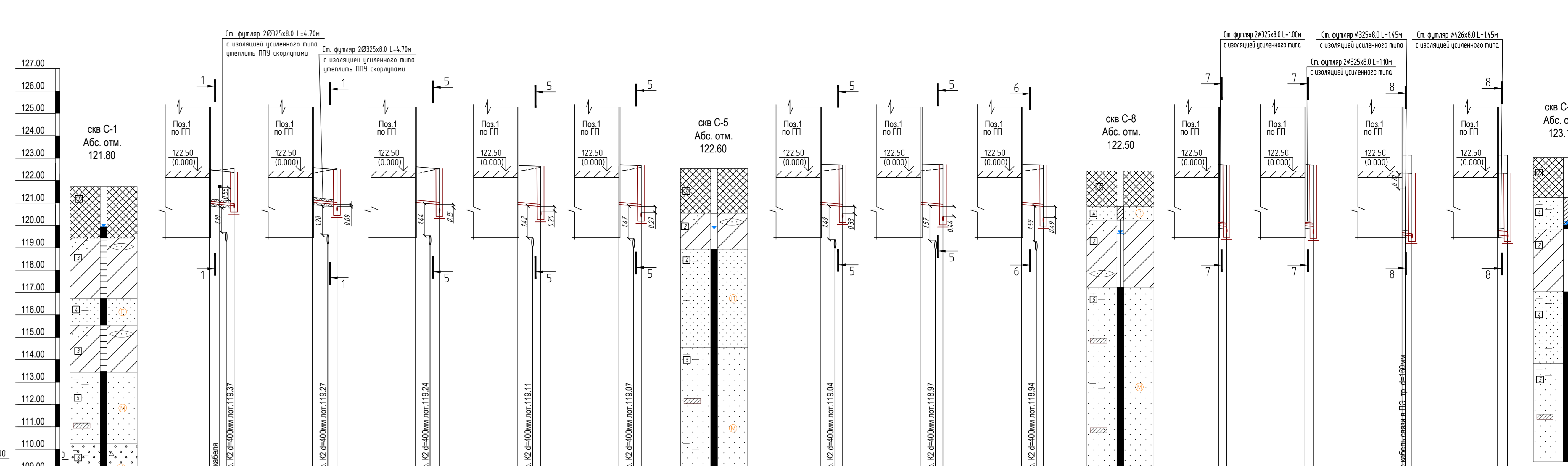
Колодец	1	2	3	4	5	6	7	8	9	10	11	12	13	14	
Отметка лотка трубы	121.08	121.97	120.97	120.94	120.70	120.84	120.90	120.93	119.93	119.73	119.68	119.68	119.50	119.98	
Проектная отметка земли	122.55	122.42	122.37	120.84	120.70	120.84	120.90	120.93	122.48	122.75	120.27	120.22	122.45	122.55	
Натурная отметка земли	122.45	122.42	122.37	120.84	120.70	120.84	120.90	120.93	122.48	122.75	120.27	120.22	122.45	122.55	
Обозначение трубы и тип изоляции	Трубы напорные из полиэтилена ПЭ100+ SDR17 Диаметр=225x13.4мм. Наружный конструктивный слой - синего цвета. ГОСТ 18599-2001, СП 40-102-2000							Трубы напорные из полиэтилена ПЭ100+ SDR17 Диаметр=225x13.4мм. Наружный конструктивный слой - синего цвета. ГОСТ 18599-2001, СП 40-102-2000							
Основание	Основание из песчаного грунта с уплотнением до Купл.30.97 (тип Б в альбоме СК 2108-92), см. лист 8							Бетонное основание (тип 7 альбом СК 2108-92) см. лист 8							
Длина	5.50	4.10	20.60	7.40	20.80	9.10	8.10	16.00	7.20	40.80	28.70	7.00	25.30	5.80	10.00
Уклон	0.02	0.02	0.02	0.02	0.02	0.02	0.02	0.02	0.02	0.02	0.02	0.02	0.02	0.02	0.02
Расстояние	5.50	4.10	20.60	7.40	20.80	9.10	8.10	16.00	7.20	40.80	28.70	7.00	25.30	5.80	10.00
Глубина заложения	1.47	1.47	1.47	1.47	1.47	1.47	1.47	1.47	1.47	1.47	1.47	1.47	1.47	1.47	1.47
Номер колодца, точки угла поворота	К1-1, К1-2	К1-1, К1-2	К1-1, К1-2	К1-1, К1-2	К1-1, К1-2	К1-1, К1-2	К1-1, К1-2	К1-1, К1-2	К1-1, К1-2	К1-1, К1-2	К1-1, К1-2	К1-1, К1-2	К1-1, К1-2	К1-1, К1-2	К1-1, К1-2
Тип покрытия	Открытый							Открытый							
Способ производства работ	Открытый							Открытый							
Тип колодца	Открытый							Открытый							

Труба из высокопрочного чугуна с шаровидным графитом (ВЧШГ) Ø100мм с внутренним ЦПТ и наружным покрытием из сплава цинка с алюминием с минимальной массой 400 г/м<sup>2</sup> с отделочным слоем ГОСТ ИСО 2531-2002, СП 66.13330.2011, EN545:2010 Е, EN598:2007-А1 (фиксированное соединение)

М 1:500 по горизонтали  
М 1:100 по вертикали



Отметка лотка трубы	121.08
Проектная отметка земли	122.55
Натурная отметка земли	122.45
Обозначение трубы и тип изоляции	
Основание	
Длина	Уклон
Расстояние	
Глубина заложения	
Номер колодца, точки угла поворота	
Тип покрытия	
Способ производства работ	
Тип колодца	



Колодец	1	2	3	4	5	6	7	8	9	10	11	12	13	14	
Отметка лотка трубы	121.08	121.97	120.97	120.94	120.70	120.84	120.90	120.93	119.93	119.73	119.68	119.68	119.50	119.98	
Проектная отметка земли	122.55	122.42	122.37	120.84	120.70	120.84	120.90	120.93	122.48	122.75	120.27	120.22	122.45	122.55	
Натурная отметка земли	122.45	122.42	122.37	120.84	120.70	120.84	120.90	120.93	122.48	122.75	120.27	120.22	122.45	122.55	
Обозначение трубы и тип изоляции	Трубы напорные из полиэтилена ПЭ100+ SDR17 Диаметр=225x13.4мм. Наружный конструктивный слой - синего цвета. ГОСТ 18599-2001, СП 40-102-2000							Трубы напорные из полиэтилена ПЭ100+ SDR17 Диаметр=225x13.4мм. Наружный конструктивный слой - синего цвета. ГОСТ 18599-2001, СП 40-102-2000							
Основание	Основание из песчаного грунта с уплотнением до Купл.30.97 (тип Б в альбоме СК 2108-92), см. лист 8							Бетонное основание (тип 7 альбом СК 2108-92) см. лист 8							
Длина	5.50	4.10	20.60	7.40	20.80	9.10	8.10	16.00	7.20	40.80	28.70	7.00	25.30	5.80	10.00
Уклон	0.02	0.02	0.02	0.02	0.02	0.02	0.02	0.02	0.02	0.02	0.02	0.02	0.02	0.02	0.02
Расстояние	5.50	4.10	20.60	7.40	20.80	9.10	8.10	16.00	7.20	40.80	28.70	7.00	25.30	5.80	10.00
Глубина заложения	1.47	1.47	1.47	1.47	1.47	1.47	1.47	1.47	1.47	1.47	1.47	1.47	1.47	1.47	1.47
Номер колодца, точки угла поворота	К1-1, К1-2	К1-1, К1-2	К1-1, К1-2	К1-1, К1-2	К1-1, К1-2	К1-1, К1-2	К1-1, К1-2	К1-1, К1-2	К1-1, К1-2	К1-1, К1-2	К1-1, К1-2	К1-1, К1-2	К1-1, К1-2	К1-1, К1-2	К1-1, К1-2
Тип покрытия	Открытый							Открытый							
Способ производства работ	Открытый							Открытый							
Тип колодца	Открытый							Открытый							

Труба из высокопрочного чугуна с шаровидным графитом (ВЧШГ) Ø100мм с внутренним ЦПТ и наружным покрытием из сплава цинка с алюминием с минимальной массой 400 г/м<sup>2</sup> с отделочным слоем ГОСТ ИСО 2531-2002, СП 66.13330.2011, EN545:2010 Е, EN598:2007-А1 (фиксированное соединение)

**Условные обозначения**

Стратиграфический индекс	Литогеологическая колонка	Наименование грунтов
1QIV	1	Местная группа: песок темно-серый, гравелистый, со щебнем и крупной карачкой, слежавшийся, влажный, водонасыщенный
aQIV	2	Средняя карачка, темно-коричневый, пылеватый, песчаный, с включениями песка пылеватого влажного, водонасыщенного
aQIV	3	Средняя серовато-коричневая, карачка, полуплотная с примесью органического вещества, песчаный, с включениями песка пылеватого водонасыщенного
aQIV	4	Песок карачка, пылеватый, глинистый, с прослойками суглинка, средней плотности, влажный, водонасыщенный
aQIV	5	Песок карачка, темный, глинистый, с прослойками суглинка, средней плотности, водонасыщенный
aQIV	6	Песок карачка, серовато-коричневый, глинистый, крупный, средней плотности, местами со щебнем до 10-12%, водонасыщенный
aQIV	7	Песок серый, серовато-коричневый, гравелистый, со щебнем до 10-12%, средней плотности, водонасыщенный
Jyox	8	Глина темно-серая, до черной, жидкая, твердая, медистая, с остатками фауны



**АО "МОСВОДОКАНАЛ"**  
Проект (канализация) расширен  
АВТ-РД-01/24-НК1  
Внутренняя канализация  
Ст. Заклепление 126914-2

Работы производились под техническим контролем ВТК К.проектанта: [подпись]

Примечание:  
1. Сечения труб смотри лист 8 - Конструкция укладки труб ВЧШГ и ПЭ на ж/б основание с охватом 120°

Здание краткосрочного пребывания гостиничного типа, планируемое к строительству на земельном участке с кадастровым номером: 77-05-0002002-32, инвентарный адресный ориентир: ул. Автозаводская, вл. 24, корп. 1					АВТ-РД-01/24-НК1		
Имя	Колуч	Лист	Дата	Статус	Лист	Листов	
Разработал	Бирюков	4		Проверил	4		
Проверил	Филиппова						
Нормоконтр.	Бирюков						
Наружные сети водоотведения					Профиль хозяйственно-бытовой канализации		



Таблица колодцев К1

Таблица колодцев

№ колодца	Отметки			Н колодца по профилю, м	h перепада	тип колодца	Тип рабочей части						Металлическая лестница, м	Плиты				Высота горловины h, м	Кольца горловины			ОУЭ		Крышка КР-1	Сюба СК-1	Труба ВЧШГ на стояк, м	Диаметр стояка	Водобойный ящик
	Планировка	Лоток трубы	Присоединение				D, мм	H, мм	К-10-5	К-10-10	К-15-5	К-15-10		ПД-10	ПД-15	П-10	П-15		К-7-1,5	К-7-5	К-7-10	ОУЭ-СМ-600	ОУЭ-600					
K1-1	122,42	120,87	120,97	1,55	-	КК15.15	1500	1540	-	-	-	1	1,1	-	1	-	1	0,10	1	-	-	1	-	1	2	-	-	-
K1-2	122,43	120,84	120,94	1,59	-	КК15.15	1500	1540	-	-	-	1	1,1	-	1	-	1	0,10	1	-	-	1	-	1	2	-	-	-
K1-3	122,55	120,70	120,99	1,85	0,09	КК15.15	1500	1540	-	-	-	1	1,3	-	1	-	1	0,10	1	-	-	1	-	1	2	-	-	-
K1-4	122,59	120,64	121,00	1,95	0,16	КК15.15	1500	1540	-	-	-	1	1,5	-	1	-	1	0,10	1	-	-	1	-	1	2	-	-	-
K1-5	122,70	120,50	120,90	2,20	0,20	КК15.20	1500	2000	-	-	-	2	1,7	-	1	-	1	0,10	1	-	-	1	-	1	2	-	-	-
K1-6	122,73	120,43	120,90	2,30	0,27	КК15.20	1500	2000	-	-	-	2	1,8	-	1	-	1	0,13	1	-	-	1	-	1	2	-	-	-
K1-7	122,76	120,38	120,91	2,38	0,33	КК15.20	1500	2000	-	-	-	2	1,9	-	1	-	1	0,21	2	-	-	1	-	1	2	-	-	-
K1-8	122,78	120,27	120,91	2,51	0,44	КК15.20	1500	2000	-	-	-	2	2,0	-	1	-	1	0,34	2	-	-	1	-	1	2	-	-	-
K1-9	122,76	120,22	120,91	2,54	0,49	КК15.20	1500	2000	-	-	-	2	2,0	-	1	-	1	0,37	-	1	-	1	-	1	2	-	-	-
K1-10	122,75	119,93	-	2,82	-	КК15.20	1500	2000	-	-	-	2	2,3	-	1	-	1	0,65	1	1	-	1	-	1	2	-	-	-
K1-11	122,75	119,73	120,02	3,02	0,09	КК15.20	1500	2000	-	-	-	2	2,5	-	1	-	1	0,85	-	-	1	1	-	1	2	-	-	-
K1-12	122,75	119,68	120,01	3,07	0,13	КК15.20	1500	2000	-	-	-	2	2,6	-	1	-	1	0,90	-	-	1	1	-	1	2	-	-	-
K1-13	122,48	119,50	119,60	2,98	-	КК15.20	1500	2000	-	-	-	2	2,5	-	1	-	1	0,81	2	1	-	1	-	1	2	-	-	-
K1-14	122,45	119,46	-	2,99	-	КК15.20	1500	2000	-	-	-	2	2,5	-	1	-	1	0,82	2	1	-	1	-	1	2	-	-	-
ИТОГО:									0	0	0	24	26,8	0	14	0	14	5,58	15	4	2	14	0	14	28	-	-	-

Примечание:

1. Перед началом производства работ проверить фактическую отметку лотка колодца на врезке К1.
2. Кольца колодезные и горловины обрезать при необходимости по месту.
3. В колодцах предусмотреть установку предохранительной крышки КР-1 с опорным кольцом.

						АВТ-РД-01/24-НК1					
						Здание краткосрочного пребывания гостиничного типа, планируемое к строительству на земельном участке с кадастровым номером: 77:05:0002002:32, имеющем адресный ориентир: ул. Автозаводская, вл. 24, корп.1					
Изм.	Кол.уч.	Лист	Ндок.	Подп.	Дата						
ГИП	Бирюков					Наружные сети хозяйственно-бытовой канализации		Стадия	Лист	Листов	
Разработал	Емельянов							Р	5		
Проверил	Филиппова										
						Таблица колодцев					
Норм.контр.	Бирюков										

Согласовано			
Взам.инв.			
Подпись			
Дата			
Ив. подл.			



Согласовано

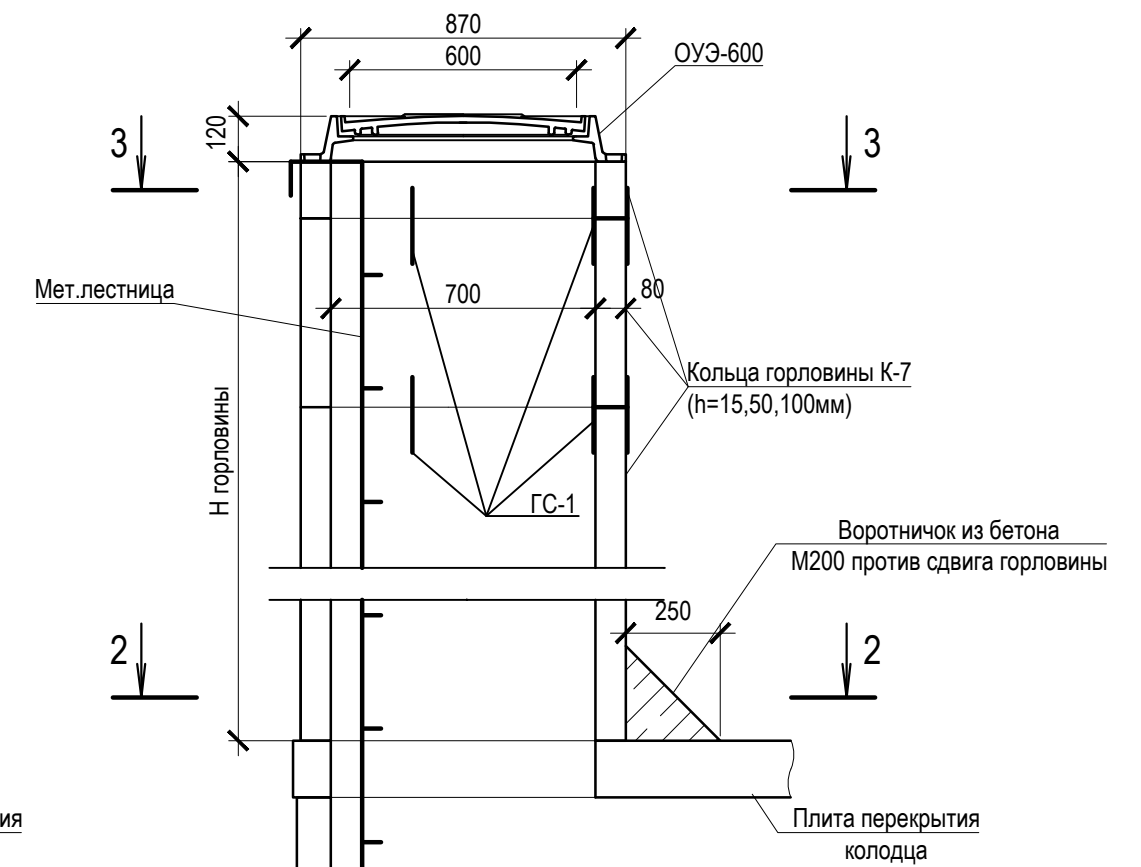
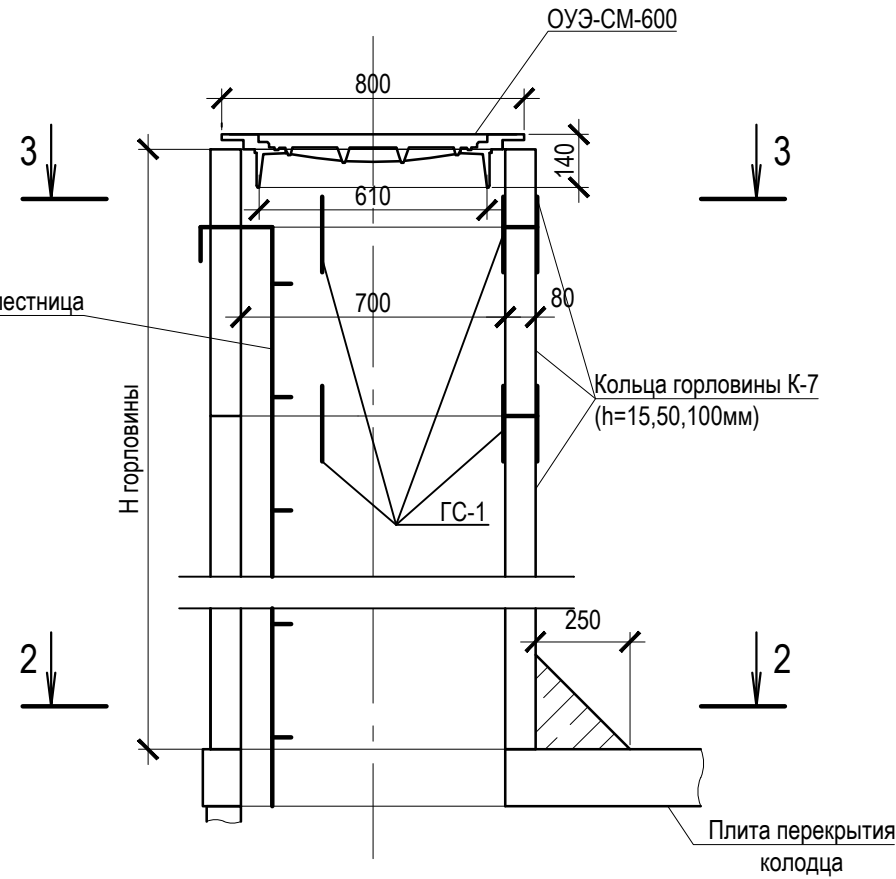
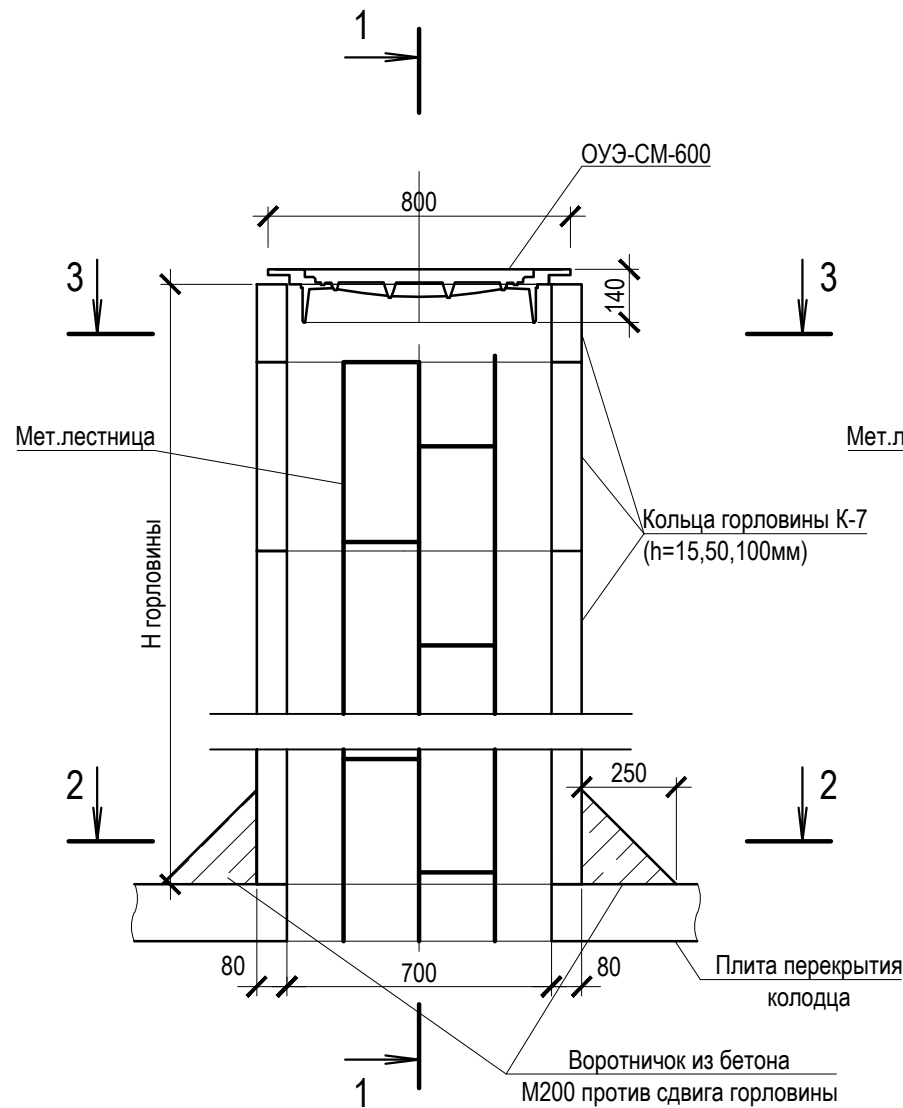
Изм. Кол.уч. Лист Ндок. Подп. Дата

Подпись

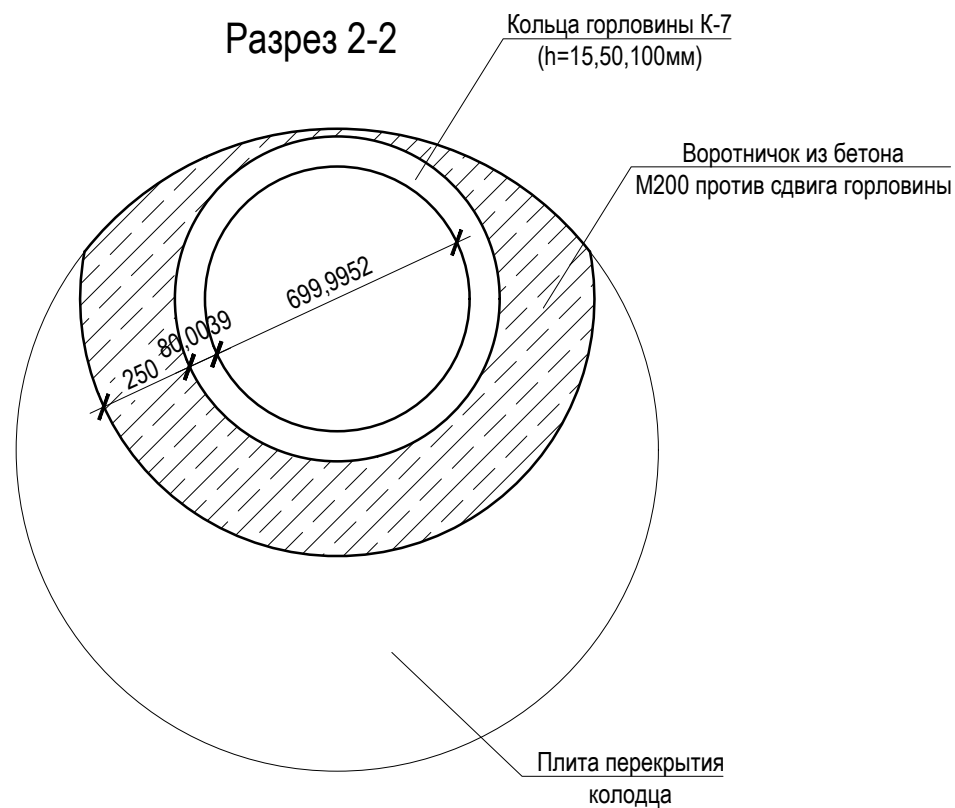
Инв. подл.

**Разрез 1-1**  
(для колодцев на проезжей части автодорог)

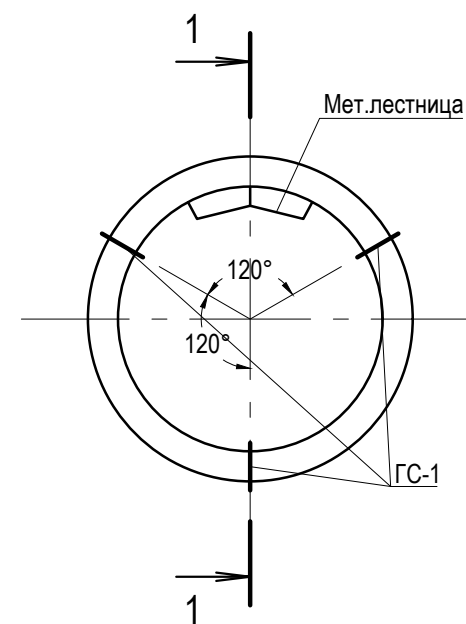
**Разрез 1-1**  
(для колодцев вне проезжей части)



**Разрез 2-2**



**Разрез 3-3**



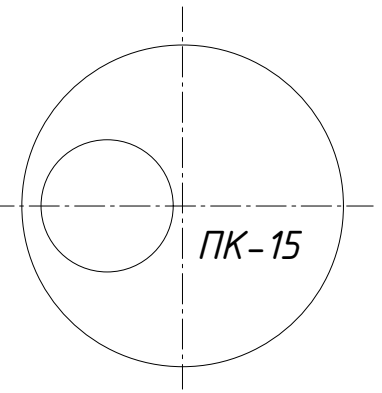
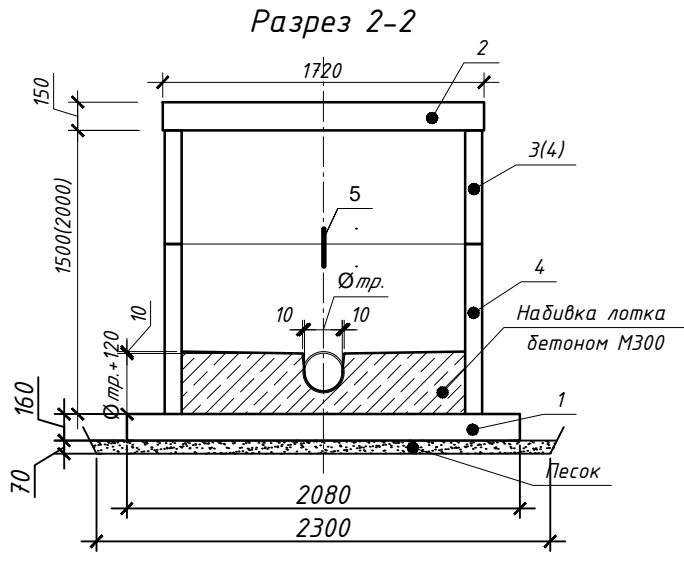
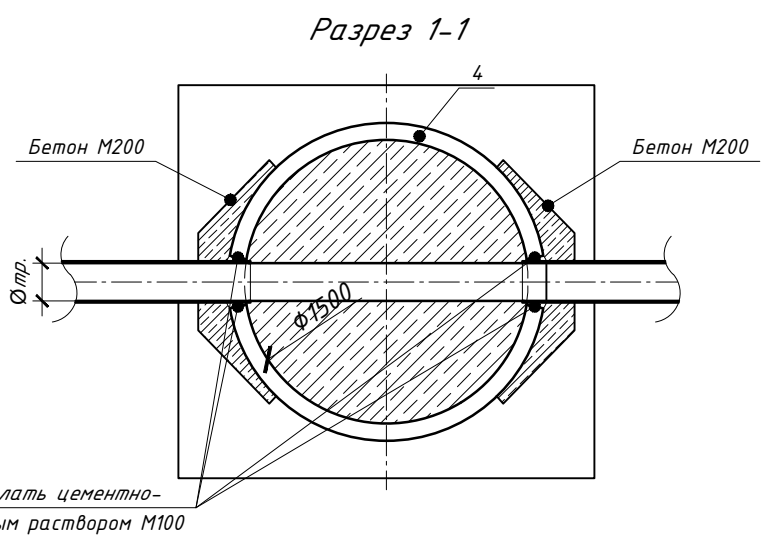
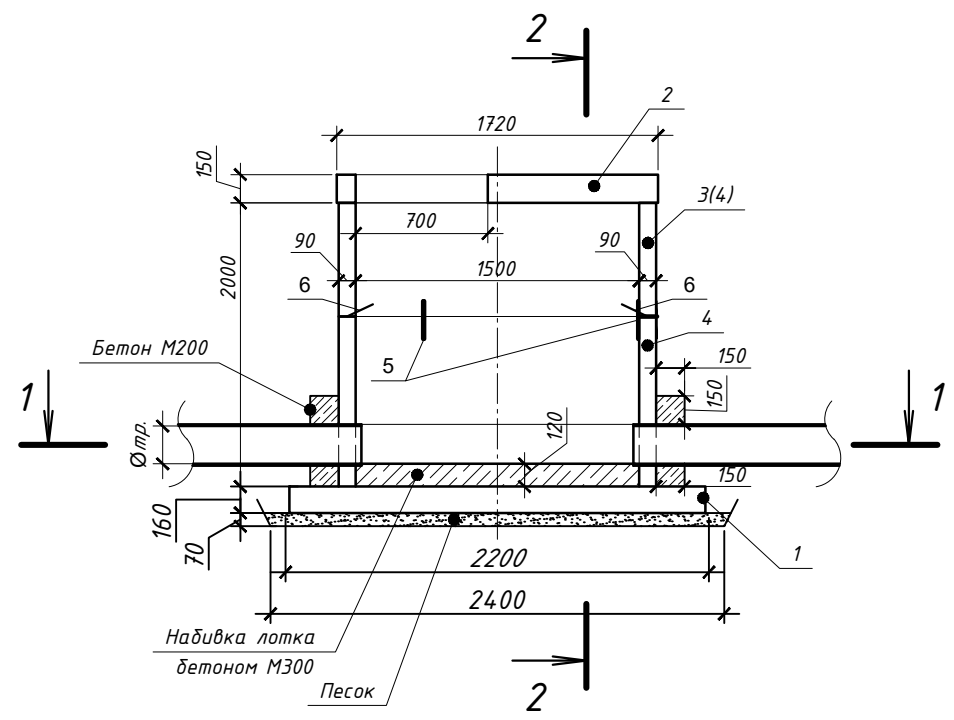
**Примечания**

1. Наружную поверхность колец обмазать горячим битумом за 2 раза.
2. Объем бетона М200 (для воротничка против сдвига) учтен в спецификации на колодцы (см. лист 4, 5 ал.ПП 16-8)
3. Предусмотреть установку предохранительных крышек КР-1 с опорным кольцом.

						АВТ-РД-01/24-НК1		
						Здание краткосрочного пребывания гостиничного типа, планируемое к строительству на земельном участке с кадастровым номером: 77:05:0002002:32, имеющем адресный ориентир: ул. Автозаводская, вл. 24, корп.1		
Изм.	Кол.уч.	Лист	Ндок.	Подп.	Дата			
ГИП		Бирюков		<i>[Signature]</i>		Наружные сети хозяйственно-бытовой канализации.		Стадия Р
Разработал		Емельянов		<i>[Signature]</i>				Лист 6
Проверил		Филиппова		<i>[Signature]</i>				Листов
						Конструкция горловины Ø700		<b>ИНЖСТРОЙ</b>
Норм.контр.		Бирюков		<i>[Signature]</i>				

Спецификация элементов

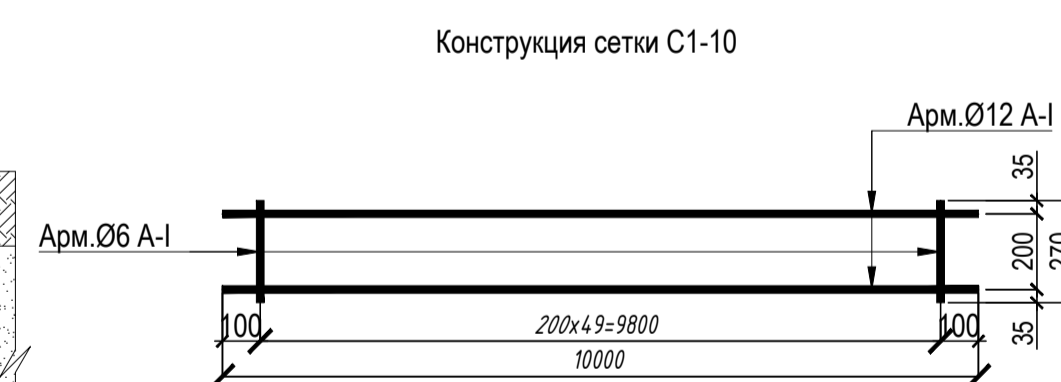
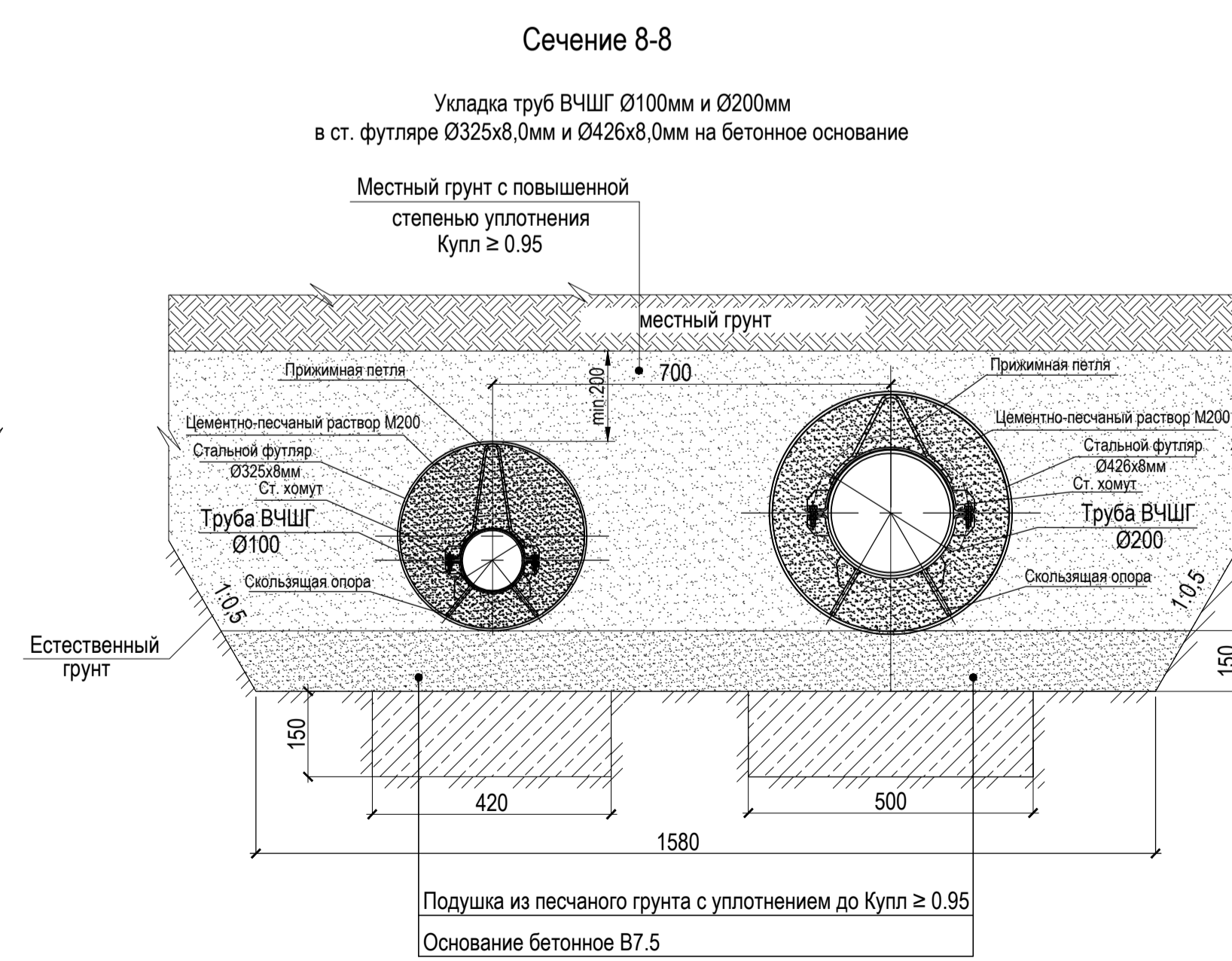
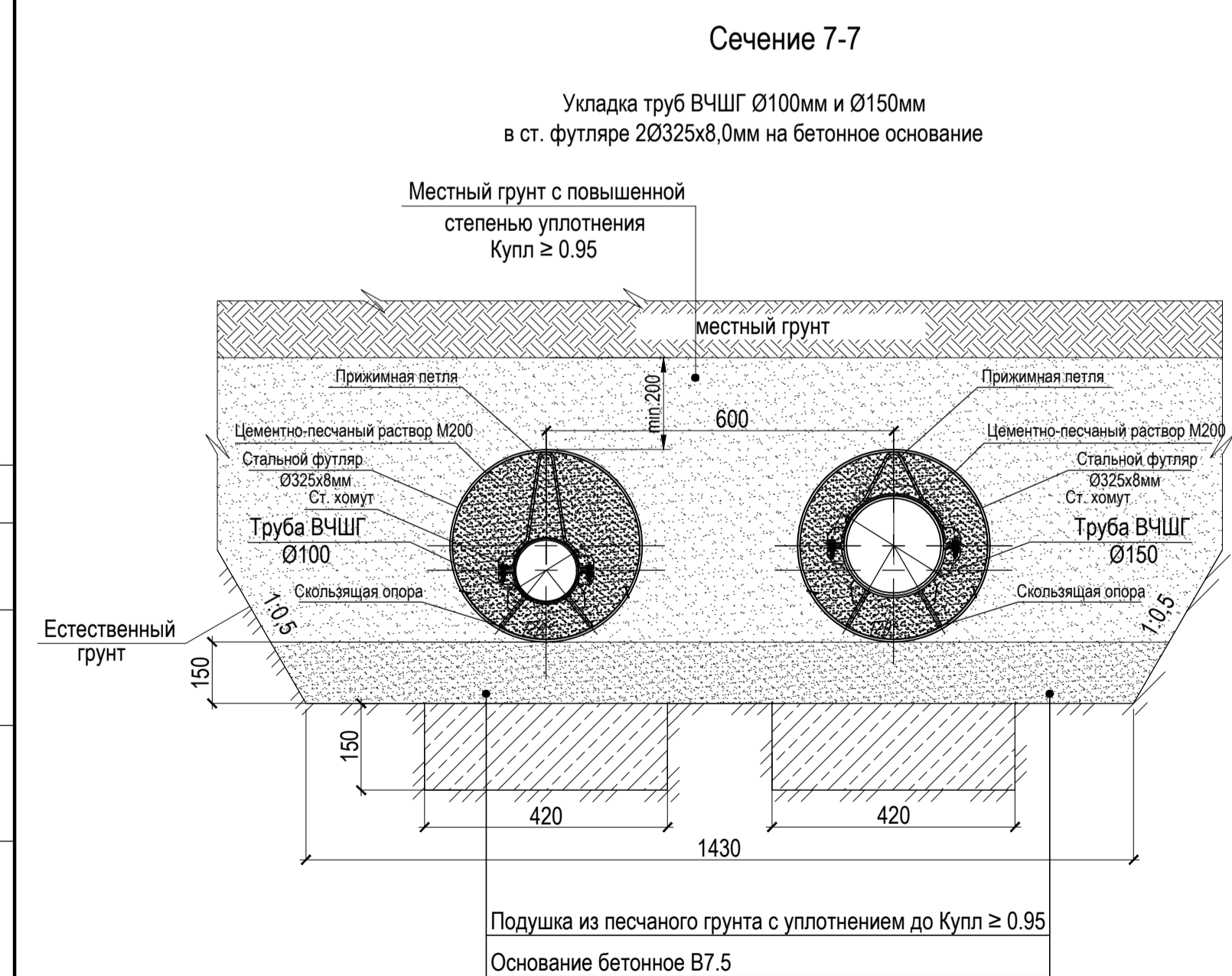
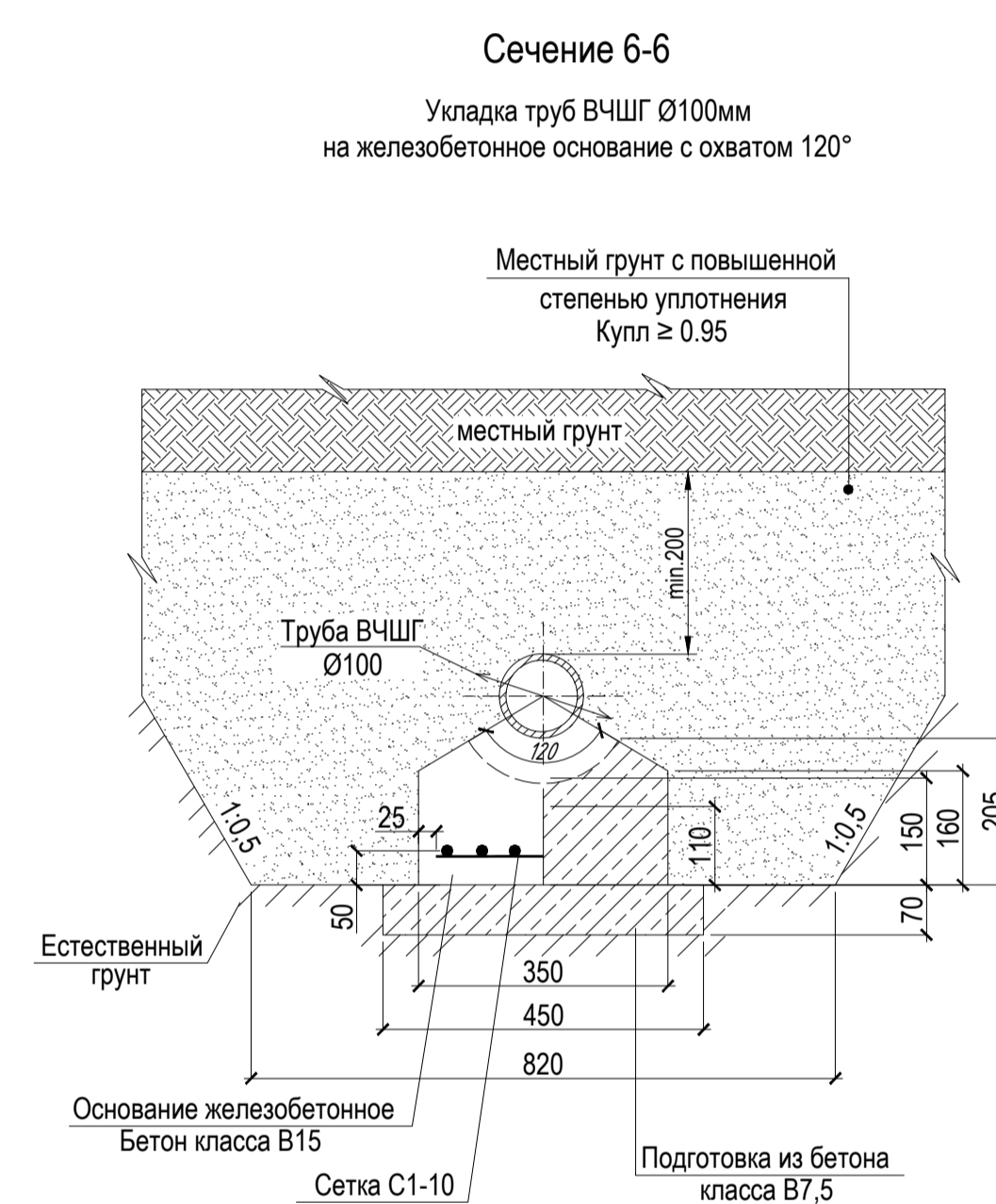
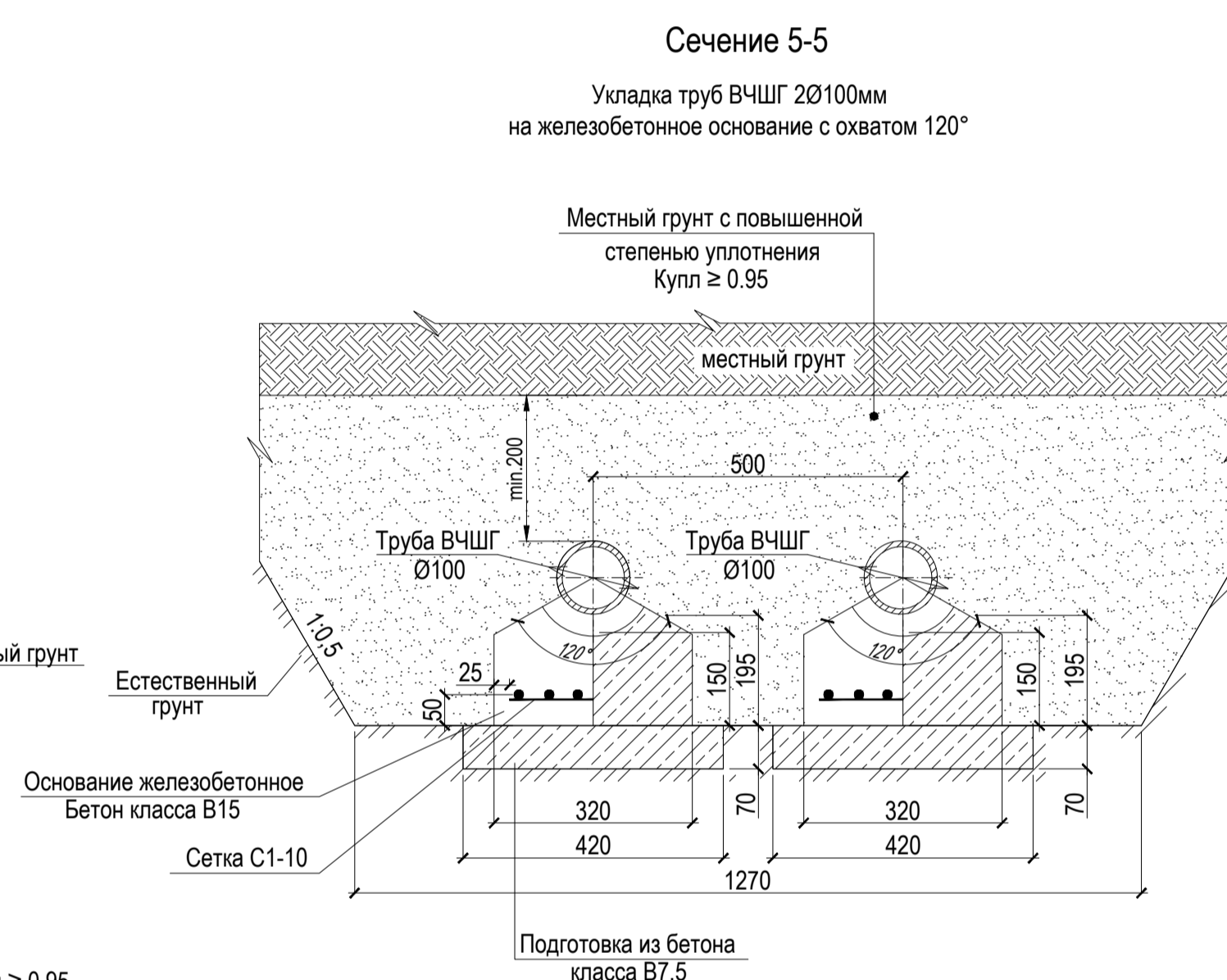
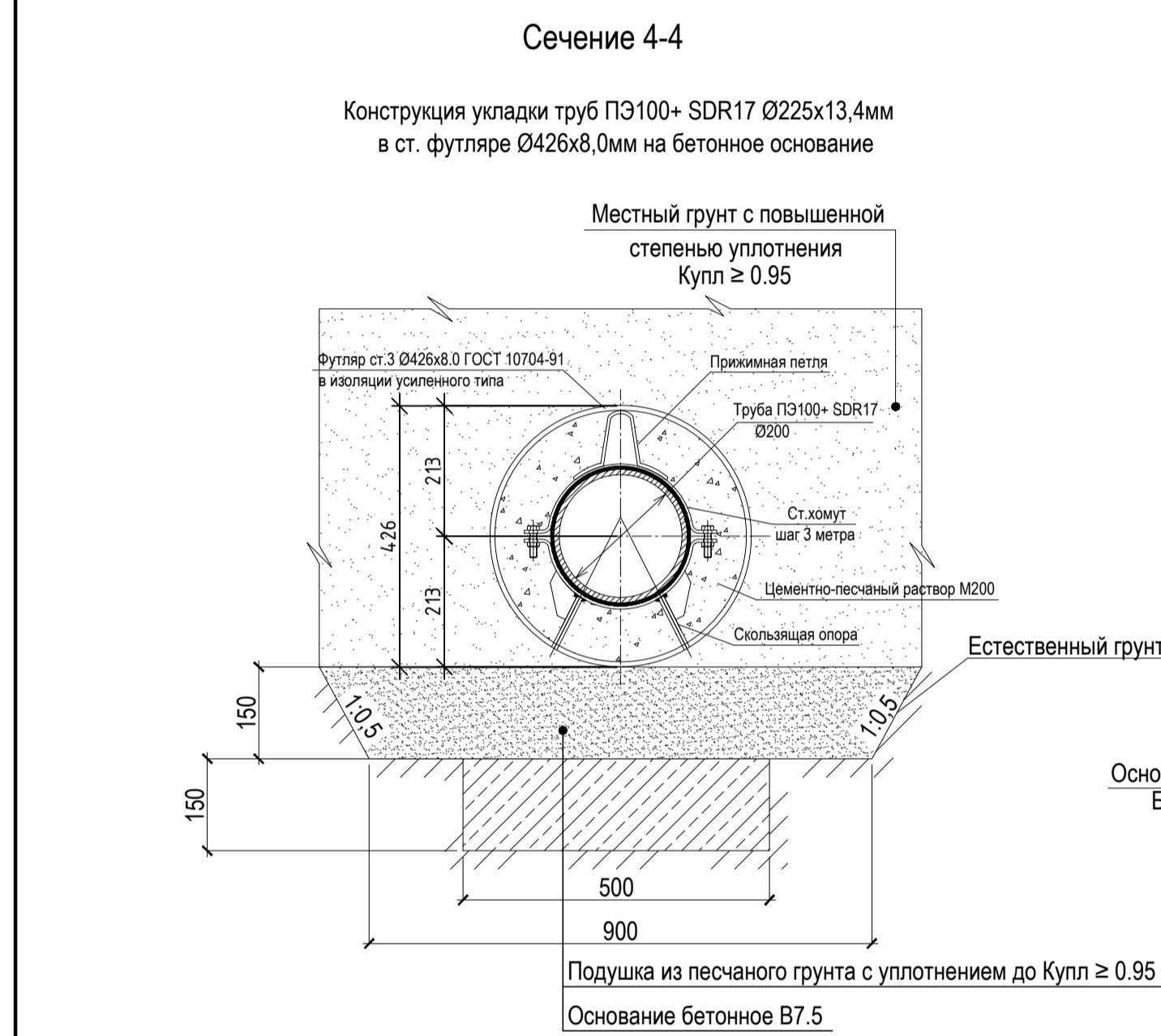
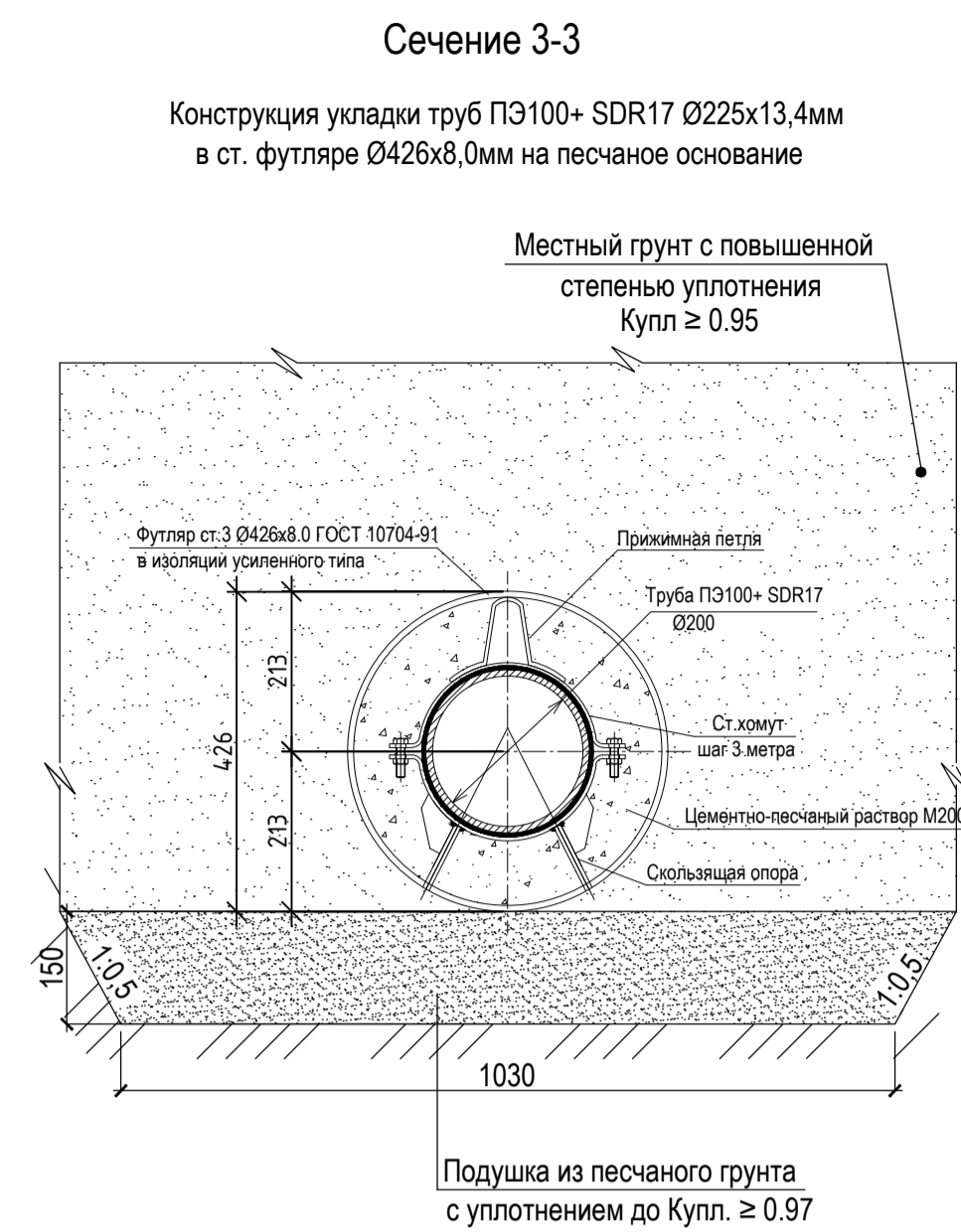
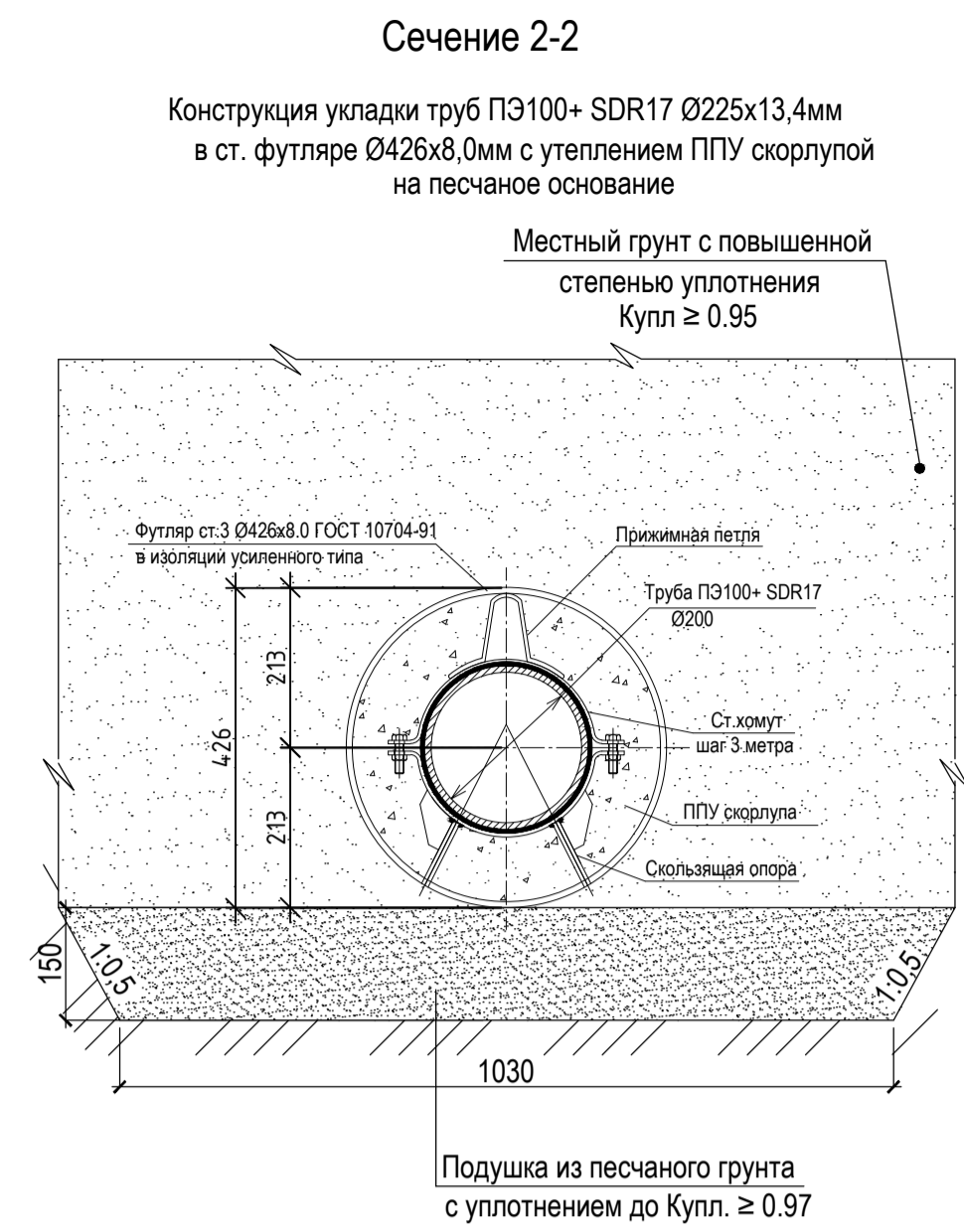
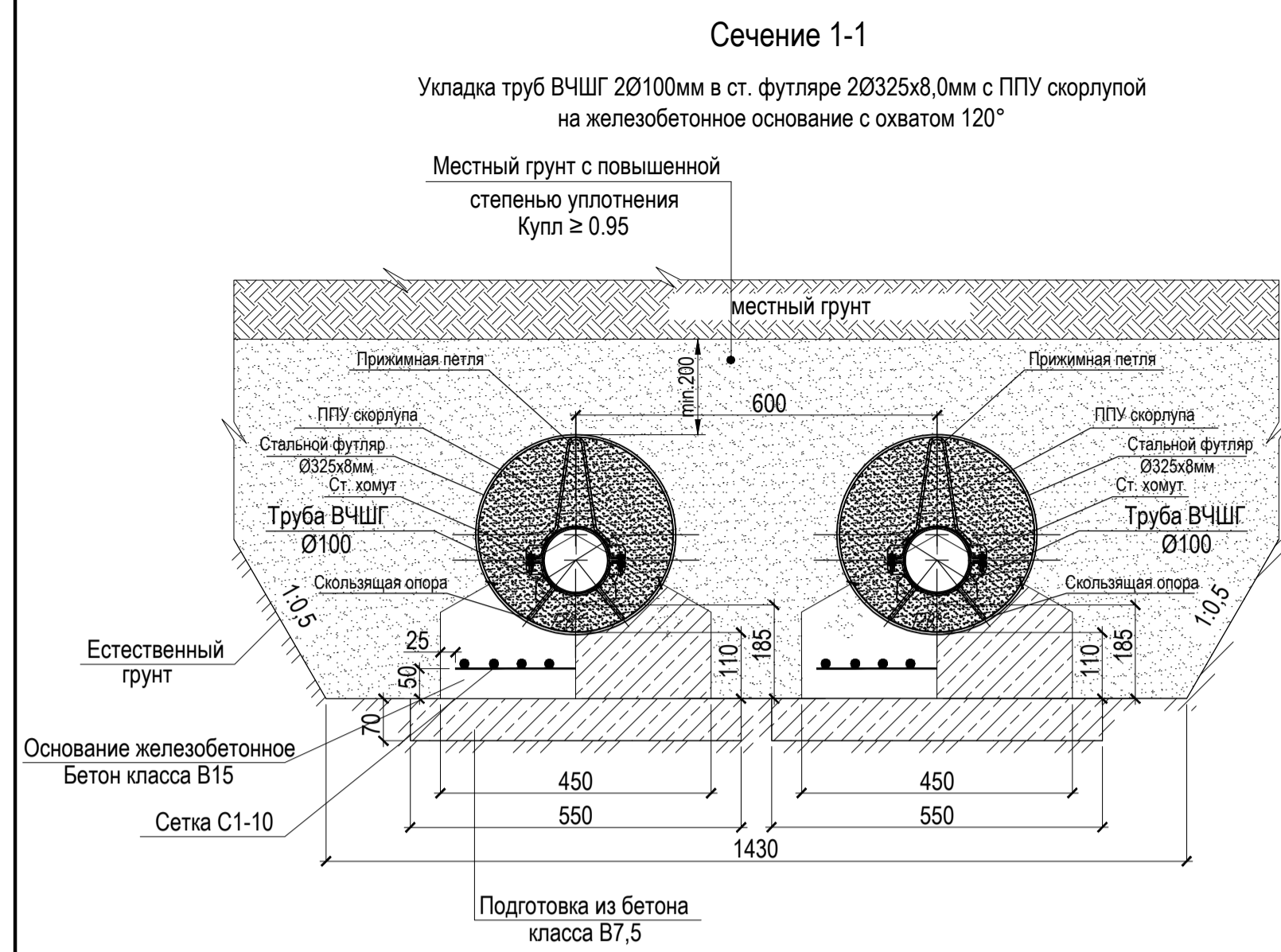
Поз.	Обозначение	Наименование	Кол-во , шт	Масса ед., кг	Примечание
			КК15.20		
Сборные ж/б элементы					
1	ГОСТ 8020-2016	Плита днища ПД-15	1	740	
2	ГОСТ 8020-2016	Плита перекрытия ПК-15	1	680	
3	ГОСТ 8020-2016	Кольцо колодезное К-15-5	-	550	
4	ГОСТ 8020-2016	Кольцо колодезное К-15-10	2	1100	
5	Моспроект ПП 16-8	Скоба ГС-3	3		
6	Моспроект ПП 16-8	Скоба СК-1	2		
Материалы					
1		Бетон М200(на воротничек), м3	0.07		
2		Бетон М200, м3	0.48		
3		Бетон М300, м3	0.67		
4		Песок, м3	0.41		толщ.70мм
5		Окраска битумом за 2 раза, м2	13.20		



1. Установку колец рабочей камеры производить одновременно с прокладкой трубопровода.
2. Монтаж рабочей камеры колодца вести на цементно-песчаном растворе М-100 с установкой в швы скоб для фиксации колодезных колец.
3. Отверстия для труб в кольце рабочей камеры пробиваются перед установкой кольца на место.
4. Набивку лотка выполнять из бетона М300 с последующим железнением бетонным раствором М600.
5. Металлические детали колодца покрыть антикоррозийным лаком, наружную поверхность рабочей камеры окрасить горячим битумом за 2 раза.
6. Упорные скобы СК-1 устанавливаются на высоте ≈ 1.5м от низа трубы.

						АВТ-РД-01/24-НК1			
						Здание краткосрочного пребывания гостиничного типа, планируемое к строительству на земельном участке с кадастровым номером: 77:05:0002002:32, имеющем адресный ориентир: ул. Автозаводская, вл. 24, корп.1			
Изм.	Кол.уч.	Лист	Ндок.	Подп.	Дата				
ГИП	Бирюков			<i>[Signature]</i>		Наружные сети хозяйственно-бытовой канализации.	Стадия	Лист	Листов
Разработал	Емельянов			<i>[Signature]</i>			Р	7	
Проверил	Филиппова			<i>[Signature]</i>					
						Конструкция колодцев КК15.20. Спецификация элементов.			
Норм.контр.	Бирюков			<i>[Signature]</i>		<b>ИНЖСТРОЙ</b>			





ОБЪЕМ РАБОТ И МАТЕРИАЛОВ НА 10 п.м.				
№ п.п.	НАИМЕНОВАНИЯ	Ед. изм.	Кол.	ПРИМЕЧАНИЯ
	ВЧШГ Ø100			
1	Монолитный бетон	м³	0.32	В7.5 на подготовку
2	Монолитный железобетон	м³	0.55	В15 на основание
3	Арм. Ø12 А-1 I=10000мм, 2шт	кг	17.76	-
4	Арм. Ø6 А-1 I=270мм, 50шт	кг	3.00	-
	ВЧШГ Ø100 в ст. футляре Ø325x8			
5	Монолитный бетон	м³	0.63	В7.5 на подготовку
6	Монолитный бетон	м³	3.00	М200 на забутовку
	ВЧШГ Ø100 в ст. футляре Ø325x8			
7	Монолитный бетон	м³	0.39	В7.5 на подготовку
8	Монолитный железобетон	м³	0.72	В15 на основание
9	Арм. Ø12 А-1 I=10000мм, 2шт	кг	26.64	-
10	Арм. Ø6 А-1 I=270мм, 50шт	кг	3.00	-
11	ППУ изоляция	м²	3.00	на забутовку
	ВЧШГ Ø150 в ст. футляре Ø325x8			
12	Монолитный бетон	м³	0.63	В7.5 на подготовку
13	Монолитный бетон	м³	2.61	М200 на забутовку
	ВЧШГ Ø200 в ст. футляре Ø426x8			
14	Монолитный бетон	м³	0.83	В7.5 на подготовку
15	Монолитный бетон	м³	4.11	М200 на забутовку
	ПЭ Ø225 в ст. футляре Ø426x8			
16	Монолитный бетон	м³	0.75	В7.5 на подготовку
17	Монолитный бетон	м³	4.11	М200 на забутовку
	ПЭ Ø225 в ст. футляре Ø426x8			
18	ППУ изоляция	м²	4.11	на забутовку

- Примечания**
- Объемы работ даны при способе укладки отдельными трубами.
  - При укладке труб на участках пересечения с автомобильными дорогами, улицами, проездами, площадями населенных пунктов и промышленных площадок, имеющими покрытия усовершенствованного типа, засыпка траншеи на всю глубину должна производиться песчаным грунтом с послойным уплотнением до  $K \geq 0.95$ .
  - Удельный вес грунта в сухом состоянии при повышенной степени уплотнения должен быть не менее 1.5 т/м³ при засыпке песком.
  - В месте пересечения с смежными коммуникациями на критических приближениях предусмотреть разрыв основания.

						АВТ-РД-01/24-НК1				
						Здание краткосрочного пребывания гостиничного типа, планируемое к строительству на земельном участке с кадастровым номером: 77:05:0002002:32, имеющем адресный ориентир: ул. Автозаводская, вл. 24, корп.1				
Изм.	Коп.уч.	Лист	Нарк.	Подп.	Дата	Наружные сети хозяйственно-бытовой канализации		Стария	Лист	Листов
Разработал	Бирюков	8				Р		8		
Проверил	Филиппова									
						Конструкция укладки труб ВЧШГ и ПЭ на ж/б основание с охватом 120°		ИНЖСТРОЙ		
Норм.контр.	Бирюков									



Позиция	Наименование и техническая характеристика	Тип, марка, обозначение документа опросного листа	Код оборудования изделия материала	Завод-изготовитель	Единица измерения	Количество	Масса единицы оборудования, кг	Примечание
1	2	3	4	5	6	7	8	9
	Канализация К1.							
	Трубы ВЧШГ с внутренним ЦПП и наружным покрытием из сплава цинка с алюминием с минимальной массой 400 г/м <sup>2</sup> с отделочным слоем		ГОСТ ИСО 2531-2022, СП 66.13330.2011,					
1	Ø100мм (фиксированное соединение)	EN545:2010:E, EN598:2007+A1.			п.м.	94.60		
2	Ø150мм (фиксированное соединение)				п.м.	3.70		
3	Ø200мм (фиксированное соединение)				п.м.	2.20		
4	Трубы двухслойные напорные полиэтиленовые ПЭ100+SDR17 Ø225x13.4 с наружным соэкструзионный слой - синего цвета	ГОСТ 18599-2001, СП 40-102-2000			п.м.	210.90		
5	Футляр из стальной трубы ст.3 в изоляции усиленного типа Ø426x8.0	ГОСТ 10704-91,ГОСТ 9.602-2016			п.м.	191.35		
6	Футляр из стальной трубы ст.3 в изоляции усиленного типа Ø325x8.0	ГОСТ 10704-91,ГОСТ 9.602-2016			п.м.	33.85		
7	Заполнение межтрубного пространства цементно-песчаным раствором М200 для футляра ст.Ø426x8.0 с трубой Ø225				м <sup>3</sup>	77.55		
8	Заполнение межтрубного пространства цементно-песчаным раствором М200 для футляра ст.Ø325x8.0 с трубой Ø150				м <sup>3</sup>	0.55		
9	Заполнение межтрубного пространства цементно-песчаным раствором М200 для футляра ст.Ø325x8.0 с трубой Ø100				м <sup>3</sup>	1.70		
10	Бетонная подготовка для труб ПЭ100+SDR17 Ø225x13.4 в ст. футляре Ø426x8.0 h=100мм				п.м.	69.30		
11	Песчаная подготовка для труб ПЭ100+SDR17 Ø225x13.4 в ст. футляре Ø426x8.0 h=100мм				п.м.	120.60		
12	Бетонная подготовка для труб ВЧШГ Ø200мм в ст. футляре Ø426x8.0 h=100мм				п.м.	1.45		
13	Бетонная подготовка для труб ВЧШГ Ø150мм в ст. футляре Ø325x8.0 h=100мм				п.м.	2.10		
14	Бетонная подготовка для труб ВЧШГ Ø100мм в ст. футляре Ø325x8.0 h=100мм				п.м.	31.75		
15	Забутка футляра ст.3 в изоляции усиленного типа Ø325x8.0 с ППУ скорлупой				п.м.	28.20		
16	Забутка футляра ст.3 в изоляции усиленного типа Ø426x8.0 с ППУ скорлупой				п.м.	2.60		

Ив. N подл.	Подп. и дата	Взам. инв. N
-------------	--------------	--------------

						АВТ-РД-01/24-НК1.СО			
						Здание краткосрочного пребывания гостиничного типа, планируемое к строительству на земельном участке с кадастровым номером: 77:05:0002002:32, имеющем адресный ориентир: ул. Автозаводская, вл. 24, корп.1			
Изм.	Кол.уч.	Лист	Ндок.	Подп.	Дата				
ГИП	Бирюков					Наружные сети хозяйственно-бытовой канализации.	Стадия	Лист	Листов
Разработал	Емельянов				Р		1		
Проверил	Филиппова								
						Спецификация оборудования, изделий и материалов. Канализация К1.			
Норм.контр.	Бирюков								





02.08.2024 № (62.15)С2.СЭг-797/24

На № \_\_\_\_\_ от \_\_\_\_\_

Генеральному директору  
ООО СЗ «Паритет»

**М.В.ЩЕРБАКОВОЙ**

О согласовании проектных решений  
по договору № 11678ДП-К

***Уважаемая Марина Викторовна!***

В ответ на Ваше письмо исх. №060 от 22.07.2024г. об увязке проектных решений по договору № 11678ДП-К о подключении (технологическом присоединении) к централизованной системе водоотведения объекта: «Комплекс апартаментов с подземной автостоянкой по адресу: г. Москва, Автозаводская ул., вл. 24, корп. 1» сообщаю следующее.

АО «Мосводоканал» рассмотрел направленные проектные решения.

Ответным письмом прошу Вас согласовать планово-высотное положение проектируемой канализации d225x13,4мм ПЭ100+ SDR17 с отметкой лотка трубы 119,39 в проектируемом колодце К1-1 на границе проектирования (граница земельного участка). Колодец К1-1 входит в объёмы работ АО «Мосводоканал».

Одновременно прошу Вас согласовать прохождение трассы по земельному участку № 77:05:0002002:32 и дать свое согласие на последующее оформление земельно-правовых отношений на период строительства канализации.

*Приложение:* 1. План трассы канализации М1:500 на 1 л. в 1 экз.  
2. Продольный профиль канализации на 1 л. в 1 экз.  
3. План трассы канализации в формате DWG на 1 л. в 1 экз.

Начальник Проектной службы  
Ремонтно-строительного управления

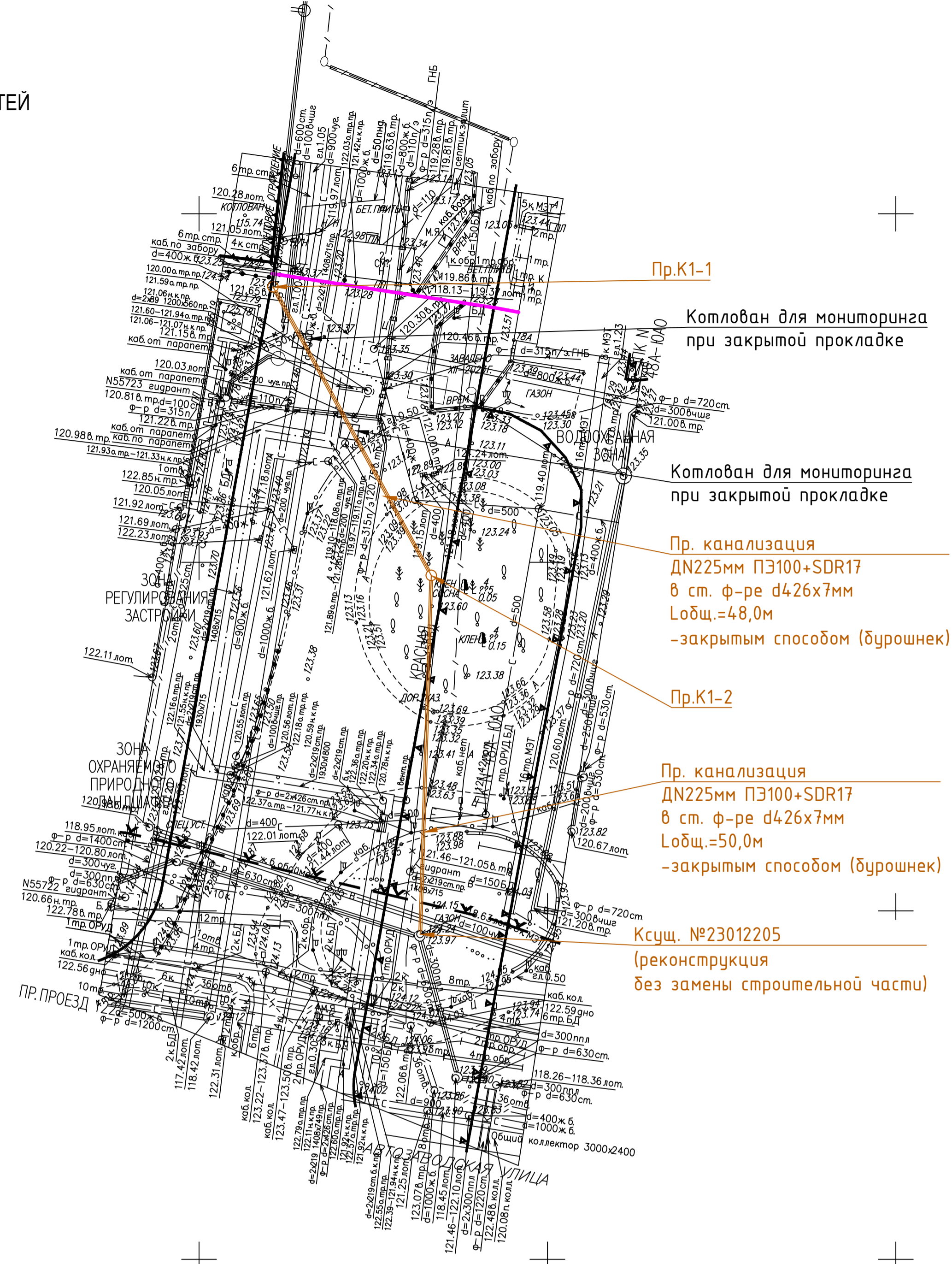


А.Н.Еделькин



СХЕМА РАСПОЛОЖЕНИЯ ЧАСТЕЙ

1



Пр.К1-1  
Котлован для мониторинга  
при закрытой прокладке

Котлован для мониторинга  
при закрытой прокладке

Пр. канализация  
DN225мм ПЭ100+SDR17  
в ст. ф-ре d426x7мм  
Лощ.=48,0м  
-закрытым способом (буршnek)

Пр.К1-2

Пр. канализация  
DN225мм ПЭ100+SDR17  
в ст. ф-ре d426x7мм  
Лощ.=50,0м  
-закрытым способом (буршnek)

Ксщ. №23012205  
(реконструкция  
без замены строительной части)

Красная	границы территорий общего пользования	КП	границы лесозащитных зеленых полос	КП ТП	границы территорий общего пользования
Береговая	границы береговых полос	КП	границы зон регулирования застройки и хозяйственной деятельности	КП	границы территорий, занятых линейными объектами
Зона ООП	границы зон охраны объектов культурного наследия	КП	границы зон охраны объектов культурного наследия	КП	границы зон застройки и подтопления
Зона ООП	границы зон охраны объектов культурного наследия	КП	границы зон охраны объектов культурного наследия	КП	границы зон I пояса санитарной охраны
Зона ООП	границы зон охраны объектов культурного наследия	КП	границы зон охраны объектов культурного наследия	КП	границы зон I пояса санитарной охраны
Зона ООП	границы зон охраны объектов культурного наследия	КП	границы зон охраны объектов культурного наследия	КП	границы зон I пояса санитарной охраны

Условные обозначения:  
— Пр. сети водоотведения  
— Граница проектирования

ЛИНИИ ГРАДОСТРОИТЕЛЬНОГО РЕГУЛИРОВАНИЯ НАНЕСЕНЫ ПО СОСТОЯНИЮ НА 08.12.23

ПРОЕКТИРОВАНИЕ ВЫПОЛНИТЬ В УВЯЗКЕ С СУЩЕСТВУЮЩИМИ ОТМЕТКАМИ

По вопросам несоответствия планового положения подземных коммуникаций обращаться по тел. (499)257-09-11 (доб.51-43)

М 1:500, высота сечения рельефа 0.5м  
система координат: Московская; система высот: Московская

Данный топографо-геодезический план является точной копией с оригиналов ГБУ "Мосгеотрест" фрагментов заказа № МВК/РСУ-22/00226-ИГДИ-Г от 15.12.2023г.  
Копии всех согласований Верны



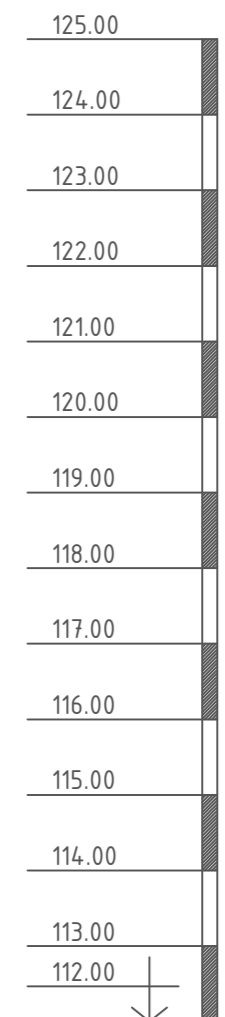
Условные обозначения подземных инженерных коммуникаций

водопровод (водовод)	газопровод	кабель МОСЭНЕРГО	кабель МОСГОРСВЕТ	кабель МПС	кабель телевидения
канализация	кабель МОСЭНЕРГО	кабель МПС	кабель телевидения	кабель связи УПО	кабель телевидения
кабель МОСЭНЕРГО	кабель МПС	кабель телевидения	кабель связи УПО	кабель телевидения	кабель телевидения
кабель ДС	кабель телевидения	кабель связи УПО	кабель телевидения	кабель телевидения	кабель телевидения
кабель радио	кабель связи УПО	кабель телевидения	кабель телевидения	кабель телевидения	кабель телевидения
кабель радио	кабель телевидения	кабель телевидения	кабель телевидения	кабель телевидения	кабель телевидения
кабель радио	кабель телевидения	кабель телевидения	кабель телевидения	кабель телевидения	кабель телевидения
кабель радио	кабель телевидения	кабель телевидения	кабель телевидения	кабель телевидения	кабель телевидения
кабель радио	кабель телевидения	кабель телевидения	кабель телевидения	кабель телевидения	кабель телевидения
кабель радио	кабель телевидения	кабель телевидения	кабель телевидения	кабель телевидения	кабель телевидения

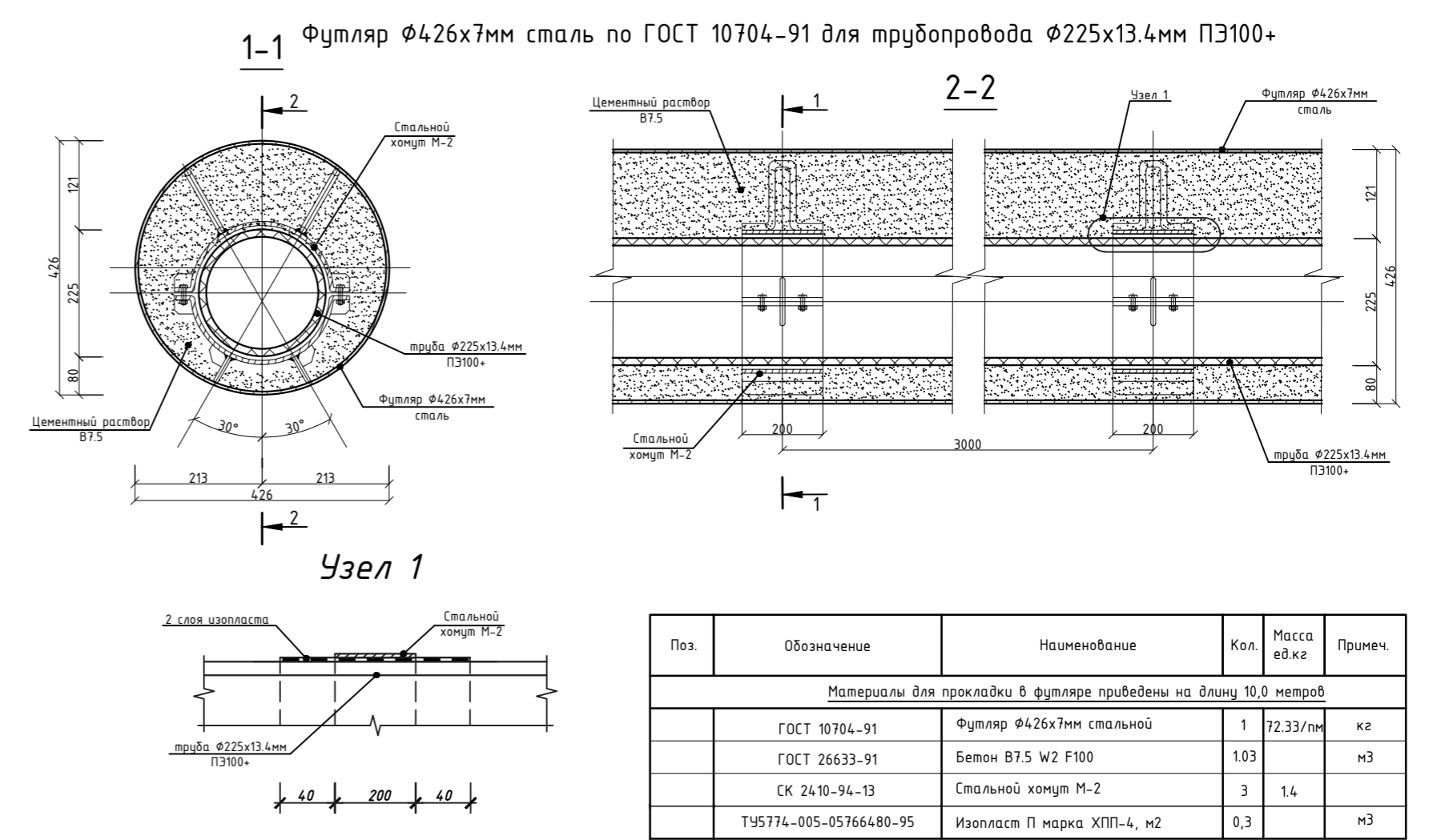
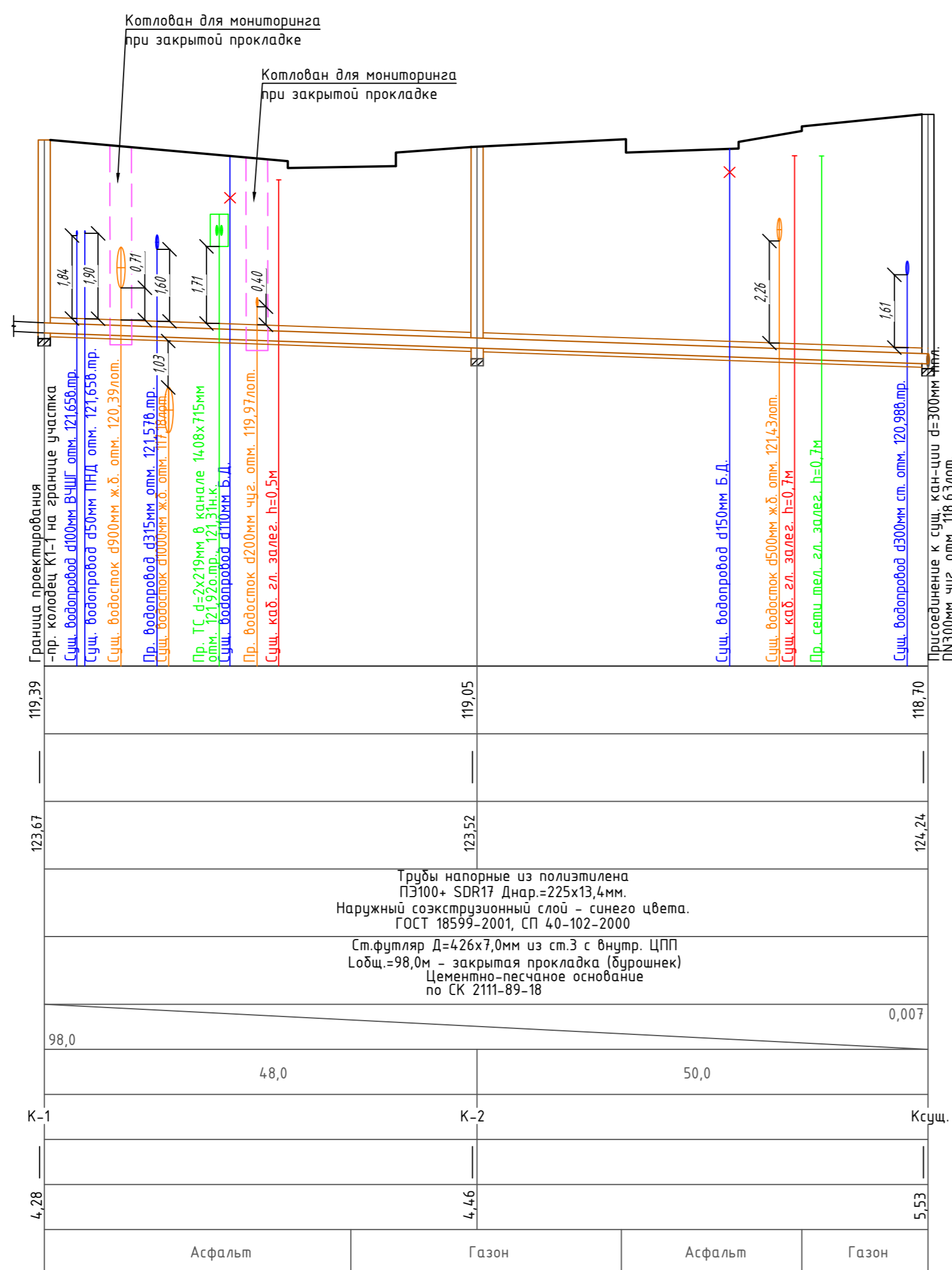
Изм.	Кол.уч.	Лист	№ док.	Подпись	Дата	МВК/РСУ-22/00226 - ИГДИ-Г
Разработал	Сальникова	15	12.23	И.И.И.	15.12.23	Наименование объекта: Подключение к централизованной системе водоотведения объекта: Комплекс апартаментов с подземной автостоянкой по адресу: г. Москва, Автозаводская ул., вл. 24, корп. 1
Проверил	Лебедева	16	12.23	И.И.И.	15.12.23	Заказчик: АО "Мосводоканал"
Нач.отдела	Секачев	17	12.23	И.И.И.	15.12.23	Местоположение (адрес) объекта: г. Москва, Автозаводская ул., вл. 24, корп. 1
Ин.контр.	Домнина	18	12.23	И.И.И.	15.12.23	И.И.И.
ГИП	Виноградова	19	12.23	И.И.И.	15.12.23	Номенклатура: А-В-09-11, А-В-09-15
						ИНЖЕНЕРНО-ТОПОГРАФИЧЕСКИЙ ПЛАН (М 1:500)
						МОСКОМАРХИТЕКТУРА © ГБУ "Мосгеотрест"

Изм.	Кол.уч.	Лист	№ док.	Подп.	Дата	Заказчик: АО "Мосводоканал"	17792-ТП-21-НК
Разработала	Сальникова	03	24	И.И.И.	03.24	Подключение к централизованной системе водоотведения объекта: Комплекс апартаментов с подземной автостоянкой по адресу: г. Москва, Автозаводская ул., вл. 24, корп. 1	
Проверил	Лебедева	03	24	И.И.И.	03.24		
Нач.отдела	Секачев	03	24	И.И.И.	03.24		
Ин.контр.	Домнина	03	24	И.И.И.	03.24		
ГИП	Виноградова	03	24	И.И.И.	03.24		
						Наружные сети канализации	Стадия Лист Листов
						р 3	
						План трассы канализации М 1:500	
						АО "Мосводоканал" Ремонтно-строительное управление	





МАСШТАБ  
 1 : 500 по горизонтали  
 1 : 100 по вертикали  
 Условный горизонт



Поз.	Обозначение	Наименование	Кол.	Масса ед.кз	Примеч.
Материалы для прокладки в футляре приведены на длину 10,0 метров					
	ГОСТ 10704-91	Футляр $\Phi$ 426x7мм стальной	1	72,33/м	кз
	ГОСТ 26633-91	Бетон В7.5 W2 F100	1,03		м3
	СК 2410-94-13	Стальной хомут М-2	3	1,4	
	ТУ5774-005-05766480-95	Изопласт П марка ХПП-4, м2	0,3		м3

**ПРИМЕЧАНИЕ:**  
 1. Заполнение пространства между трубами и футляром выполнить цементным раствором В7.5.  
 2. Шаг установки хомутов - 3,0м.

ОТМЕТКА ЛОТКА ТРУБЫ	119,39	119,05	118,70
ПРОЕКТНАЯ ОТМЕТКА ЗЕМЛИ			
НАТУРНАЯ ОТМЕТКА ЗЕМЛИ	123,67	123,52	124,24
ОБОЗНАЧЕНИЕ ТРУБЫ	Трубы напорные из полиэтилена ПЭ100+ SDR17 Днар.=225x13,4мм. Наружный соэкструзионный слой - синего цвета. ГОСТ 18599-2001, СП 40-102-2000		
ОСНОВАНИЕ/ВИД ПРОКЛАДКИ	Ст.футляр Д=426x7,0мм из ст.Э с внутр. ЦПП Лобщ.=98,0м - закрытая прокладка (бурошnek) Цементно-песчаное основание по СК 2111-89-18		
ДЛИНА	98,0		0,007
РАССТОЯНИЕ	48,0	50,0	
НОМЕРА КОЛОДЦА, ТОЧКИ УГЛА ПОВОРОТА	К-1	К-2	Ксущ. №23012205
МАРКА КОЛОДЦА			
ГЛУБИНА ЗАЛОЖЕНИЯ ТРУБ	4,28	4,46	5,53
СУЩЕСТВУЮЩЕЕ ПОКРЫТИЕ	Асфальт	Газон	Асфальт Газон

Создано			
Изм.			
Инв. № подл.			
Подпись и дата			
Взам. инв. №			

Заказчик: АО "Мосводоканал"		17792-ТП-21-НК	
Подключение к централизованной системе водоотведения объекта: Комплекс апартаментов с подземной автостоянкой по адресу: г. Москва, Автозаводская ул., вл. 24, корп. 1			
Изм.	Колуч.	Лист № док.	Подп.
Разработал	Сальникова	03.24	
Проверил	Лебедева	03.24	
Нач.отдела	Секачев	03.24	
Н.контр.	Домрина	03.24	
ГИП	Виноградова	03.24	
Наружные сети канализации		Стадия	Лист
		Р	4
Продольный профиль канализации		АО "Мосводоканал" Ремонтно-строительное управление	





11678DP-K 22102021

**ДОГОВОР № 11678 ДП-К**  
**О ПОДКЛЮЧЕНИИ (ТЕХНОЛОГИЧЕСКОМ ПРИСОЕДИНЕНИИ)**  
**К ЦЕНТРАЛИЗОВАННОЙ СИСТЕМЕ ВОДООТВЕДЕНИЯ**

г. Москва

«\_\_\_» \_\_\_\_\_ 20\_\_ г.

Акционерное общество «Мосводоканал», именуемое в дальнейшем *АО «Мосводоканал»*, в лице Начальника управления по перспективному развитию и присоединениям *АО «Мосводоканал»* Бобровского Юрия Анатольевича, действующего на основании Доверенности № (30)01.08-1390/20 от 30.12.2020 г., с одной стороны, и Общество с ограниченной ответственностью «Паритет» (ООО «Паритет»), именуемое в дальнейшем «*Заказчик*», в лице Управляющей организации Общество с ограниченной ответственностью «Инвестиционная группа Абсолют» (ООО «ИГ Абсолют»), действующей на основании Устава и Договора о передачи полномочий единоличного исполнительного органа от 30.07.2021 года, от имени которой на основании Доверенности № 199-7/21-Д от 02.08.2021 г. действует Управляющий директор ООО «ИГ Абсолют» - Управляющей организации ООО «Паритет» Бовсуновский Евгений Эдуардович, с другой стороны, именуемые в дальнейшем «*Стороны*», заключили настоящий договор о нижеследующем:

**I. ПРЕДМЕТ ДОГОВОРА**

1.1. *АО «Мосводоканал»* обязуется выполнить действия по подготовке централизованной системы водоотведения к подключению (технологическому присоединению) объекта капитального строительства (далее - объект) *Заказчика* и в соответствии с условиями подключения (технологического присоединения) к централизованной системе водоотведения по форме согласно приложению №1 (далее - условия подключения (технологического присоединения) подключить объект к сетям централизованной системы водоотведения, а *Заказчик* обязуется внести плату за подключение (технологическое присоединение) и выполнить технические условия подключения объекта к централизованной системе водоотведения, предоставленные в порядке, установленном Правилами определения и предоставления технических условий подключения объекта капитального строительства к сетям инженерно-технического обеспечения, утвержденными постановлением Правительства Российской Федерации от 13 февраля 2006 г. N 83 «Об утверждении Правил определения и предоставления технических условий подключения объекта капитального строительства к сетям



11678DP-K 22102021

инженерно-технического обеспечения и Правил подключения объекта капитального строительства к сетям инженерно-технического обеспечения» (далее - технические условия подключения).

1.2. АО «Мосводоканал» до точки подключения (технологического присоединения) объекта *Заказчика* осуществляет следующие мероприятия:

- согласно приложению №2 к настоящему договору;
- проверка выполнения *Заказчиком* условий подключения (технологического присоединения) в порядке, предусмотренном настоящим договором;
- работы по непосредственному подключению (технологическому присоединению) внутриплощадочных или внутридомовых сетей и оборудования объекта в точке подключения в порядке и в сроки, которые предусмотрены настоящим договором.

1.3. Подключение объекта осуществляется в точке подключения, согласно приложению №1 к настоящему договору.

## **II. СРОК ПОДКЛЮЧЕНИЯ ОБЪЕКТА**

2.1. Срок подключения объекта – в течение **18 месяцев** с момента вступления в силу настоящего договора, если иное не согласовано сторонами.

## **III. ХАРАКТЕРИСТИКИ ПОДКЛЮЧАЕМОГО ОБЪЕКТА И МЕРОПРИЯТИЯ ПО ЕГО ПОДКЛЮЧЕНИЮ (ТЕХНОЛОГИЧЕСКОМУ ПРИСОЕДИНЕНИЮ)**

3.1. Объект – «Комплекс апартаментов с подземной автостоянкой», расположенный по адресу: г. Москва, Автозаводская ул., вл. 24, корп. 1.

3.2. Земельный участок - земельный участок площадью 13 531+/-20 кв. метров, расположенный по адресу: г. Москва, Автозаводская ул., владение 24, корп. 1, принадлежащий *Заказчику* на праве аренды, на основании Договора долгосрочной аренды земельного участка от 12.09.2003 г. № М-05-020826 (Кадастровый номер: 77:05:0002002:32).

3.3. Потребности объекта - размер нагрузки объекта, который обязано обеспечить АО «Мосводоканал» в точках подключения (технологического присоединения), составляет 607,56 м<sup>3</sup>/сут. приема сточных вод.

3.4. Перечень мероприятий (в том числе технических) по подключению (технологическому присоединению) объекта к централизованной системе



11678DP-K 22102021

водоотведения и обязательства сторон по их выполнению, включая мероприятия по увеличению пропускной способности (увеличению мощности) централизованной системы водоотведения и мероприятия по фактическому подключению (технологическому присоединению) к централизованной системе водоотведения, составляется по форме согласно приложению № 2.

3.5. Подключение (технологическое присоединение) объекта, в том числе канализационных сетей *Заказчика*, к централизованной системе водоотведения *АО «Мосводоканал»* осуществляется на основании заявки *Заказчика*.

#### **IV. ПРАВА И ОБЯЗАННОСТИ СТОРОН**

4.1. *АО «Мосводоканал»* обязано:

4.1.1 осуществить мероприятия согласно приложению № 2 к настоящему договору по созданию (реконструкции) централизованных систем водоотведения до точки подключения, а также по подготовке централизованной системы водоотведения к подключению (технологическому присоединению) объекта и отведению сточных вод не позднее установленной настоящим договором даты подключения (технологического присоединения);

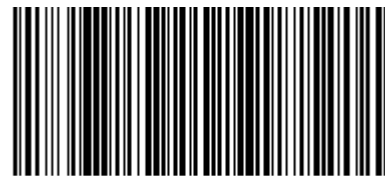
4.1.2 осуществить на основании полученного от *Заказчика* уведомления о выполнении условий подключения (технологического присоединения) иные необходимые действия по подключению, не указанные в пункте 4.3 настоящего договора, не позднее установленного настоящим договором срока подключения, в том числе:

- проверить выполнение *Заказчиком* условий подключения (технологического присоединения), в том числе установить техническую готовность внутриплощадочных и (или) внутридомовых сетей и оборудования объекта к отведению сточных вод;

- осуществить допуск к эксплуатации узла учета в соответствии с Правилами организации коммерческого учета воды, сточных вод, утвержденными постановлением Правительства Российской Федерации от 4 сентября 2013 г. N 776 «Об утверждении Правил организации коммерческого учета воды, сточных вод»;

- установить пломбы на приборах учета (узлах) сточных вод;

- осуществить действия по подключению (технологическому присоединению) к централизованной системе водоотведения внутриплощадочных и (или) внутридомовых сетей и оборудования объекта не ранее установления *Заказчиком* технической готовности внутриплощадочных и (или) внутридомовых сетей и оборудования объекта к отведению сточных вод;



11678DP-K 22102021

- подписать акт о подключении (технологическом присоединении) объекта в течение 10 рабочих дней со дня получения от *Заказчика* уведомления о выполнении условий подключения (технологического присоединения) при отсутствии нарушения условий подключения (технологического присоединения) и установлении технической готовности внутриплощадочных и (или) внутридомовых сетей и оборудования объекта к отведению сточных вод, но в любом случае не позднее срока подключения объекта. Если в ходе проверки соблюдения условий подключения (технологического присоединения) будет обнаружено нарушение выданных условий подключения (технологического присоединения), в том числе отсутствие технической готовности внутриплощадочных и (или) внутридомовых сетей и оборудования объекта к отведению сточных вод, то *АО «Мосводоканал»* вправе отказаться от подписания акта о подключении (технологическом присоединении), направив *Заказчику* мотивированный отказ. Мотивированный отказ и замечания, выявленные в ходе проверки выполнения условий подключения (технологического присоединения) и готовности внутриплощадочных и (или) внутридомовых сетей и оборудования объекта к отведению сточных вод, и срок их устранения указываются в уведомлении о необходимости устранения замечаний, выдаваемом *АО «Мосводоканал»* *Заказчику* не позднее 14 рабочих дней со дня получения от *Заказчика* уведомления о выполнении условий подключения (технологического присоединения). В случае согласия с полученным уведомлением о необходимости устранения замечаний абонент устраняет выявленные нарушения в предусмотренный уведомлением срок и направляет *АО «Мосводоканал»* уведомление об устранении замечаний, содержащее информацию о принятых мерах по их устранению. После получения указанного уведомления *АО «Мосводоканал»* повторно осуществляет проверку соблюдения условий подключения (технологического присоединения) и в случае отсутствия нарушений подписывает акт о подключении (технологическом присоединении) объекта не позднее 5 рабочих дней, следующих за днем получения от *Заказчика* уведомления об устранении замечаний. В случае несогласия с полученным уведомлением *Заказчик* вправе вернуть *АО «Мосводоканал»* полученное уведомление о необходимости устранения замечаний с указанием причин возврата и требованием о подписании акта о подключении (технологическом присоединении) объекта.

4.2. *АО «Мосводоканал»* имеет право:

4.2.1 участвовать в приемке работ по укладке канализационных сетей от объекта до точки подключения (технологического присоединения);

4.2.2 изменить дату подключения (технологического присоединения)





11678DP-K 22102021

объекта к централизованной системе водоотведения на более позднюю без изменения сроков внесения платы за подключение (технологическое присоединение), если *Заказчик* не предоставил *АО «Мосводоканал»* в установленные настоящим договором сроки возможность осуществить:

- проверку готовности внутриплощадочных и внутридомовых сетей и (или) оборудования объекта к подключению (технологическому присоединению) и отведению сточных вод;

- опломбирование установленных приборов (узлов) учета сточных вод.

4.2.3 расторгнуть настоящий договор в одностороннем порядке в случае, предусмотренном пунктом 6.1. настоящего договора.

4.3. *Заказчик* обязан:

4.3.1. Выполнить условия подключения (технологического присоединения), в том числе представить *АО «Мосводоканал»* выписку из раздела утвержденной в установленном порядке проектной документации в одном экземпляре, в которой содержатся сведения об инженерном оборудовании, водопроводных сетях, перечень инженерно-технических мероприятий и содержание технологических решений. Указанная документация представляется *Заказчиком* при направлении уведомления о выполнении условий подключения (технологического присоединения);

4.3.2. Осуществить мероприятия по подготовке внутриплощадочных и (или) внутридомовых сетей и оборудования объекта к подключению (технологическому присоединению);

4.3.3. В случае внесения в проектную документацию на строительство (реконструкцию) объекта изменений, которые повлекут изменение нагрузки, указанной в пункте 3.3 настоящего договора, направить *АО «Мосводоканал»* в течение 5 дней со дня внесения указанных изменений предложение о внесении соответствующих изменений в настоящий договор. Изменение нагрузки не может превышать величину, определенную техническими условиями подключения объекта капитального строительства к централизованной системе водоотведения, полученными в порядке, предусмотренном Правилами определения и предоставления технических условий подключения объекта капитального строительства к сетям инженерно-технического обеспечения, утвержденными постановлением Правительства Российской Федерации от 13 февраля 2006 г. N 83 «Об утверждении Правил определения и предоставления технических условий подключения объекта капитального строительства к сетям инженерно-технического обеспечения и Правил подключения объекта капитального строительства к сетям инженерно-технического обеспечения»;



11678DP-K 22102021

4.3.4. Направить уведомление в адрес АО «Мосводоканал» о выполнении условий подключения (технологического присоединения);

4.3.5. Обеспечить доступ АО «Мосводоканал» для проверки выполнения условий подключения (технологического присоединения), готовности внутриплощадочных и (или) внутридомовых сетей и оборудования объекта к отведению сточных вод, а также для установления пломб на приборах учета (узлах учета) сточных вод;

4.3.6. Внести плату за подключение (технологическое присоединение) к централизованной системе водоотведения в размере и сроки, которые предусмотрены настоящим договором.

4.3.7. Представить в течение 30 календарных дней с даты заключения настоящего договора документы, содержащие исходные данные для проектирования подключения, указанные в пункте 6.1. настоящего договора;

4.3.8. Возместить АО «Мосводоканал» фактически понесенные затраты при расторжении настоящего договора в случае, предусмотренном пунктом 6.1. настоящего договора.

4.4. *Заказчик* имеет право:

4.4.1. Получать информацию о ходе выполнения предусмотренных настоящим договором мероприятий по подготовке централизованной системы водоотведения к подключению (технологическому присоединению) объекта;

4.4.2. В одностороннем порядке расторгнуть настоящий договор при нарушении АО «Мосводоканал» сроков исполнения обязательств, указанных в настоящем договоре.

4.5. *Заказчик* и АО «Мосводоканал» имеют иные права и несут иные обязанности, предусмотренные законодательством Российской Федерации.

## **V. РАЗМЕР ПЛАТЫ ЗА ПОДКЛЮЧЕНИЕ (ТЕХНОЛОГИЧЕСКОЕ ПРИСОЕДИНЕНИЕ) К ЦЕНТРАЛИЗОВАННОЙ СИСТЕМЕ ВОДООТВЕДЕНИЯ И ПОРЯДОК РАСЧЕТОВ**

5.1. Размер платы за подключение (технологическое присоединение) к централизованной системе водоотведения определяется по форме согласно приложению № 3.

5.2. *Заказчик* обязан внести плату в размере, предусмотренном приложением № 3 к настоящему договору, на расчетный счет АО «Мосводоканал» в следующем порядке:



11678DP-K 22102021

- 3 886 579 рублей 52 копейки (35% полной платы за подключение (технологическое присоединение)) вносится в течение 15 дней с даты заключения настоящего договора;

- 5 552 256 рублей 46 копеек (50% полной платы за подключение (технологическое присоединение)) вносится в течение 90 дней с даты заключения настоящего договора, но не позднее даты фактического подключения;

- 1 665 676 рублей 93 копейки (15 % платы за подключение (технологическое присоединение) вносится в течение 15 дней с даты подписания сторонами акта о подключении (технологическом присоединении) объекта к централизованной системе водоотведения по форме согласно приложению № 4, но не позднее выполнения условий подключения (технологического присоединения).

В случае если сроки фактического присоединения объекта *Заказчика* не соблюдаются в связи с действиями (бездействием) *Заказчика* и АО «Мосводоканал» выполнены все необходимые мероприятия для создания технической возможности подключения (технологического присоединения) и выполнения работ по подключению (технологическому присоединению), оставшаяся доля платы за подключение (технологическое присоединение) вносится не позднее срока подключения (технологического присоединения), указанного в настоящем договоре.

5.3. Обязательство *Заказчика* по оплате подключения (технологического присоединения) считается исполненным с момента зачисления денежных средств в соответствии с пунктами 5.1. и 5.2. настоящего договора на расчетный счет АО «Мосводоканал».

5.4. Плата за работы по присоединению внутримплощадочных или внутридомовых сетей объекта в точке подключения к централизованной системе водоотведения АО «Мосводоканал» в состав платы за подключение (технологическое присоединение): включена.

5.5. Изменение размера платы за подключение (технологическое присоединение) возможно по соглашению *Сторон* в случае изменения условий подключения (технологического присоединения), а также в случае изменения нагрузки, указанной в пункте 3.3 настоящего договора, местоположения точки (точек) подключения и требований к строительству (реконструкции) сетей водоотведения. При этом порядок оплаты устанавливается соглашением сторон в соответствии с требованиями, установленными Правилами холодного водоснабжения и водоотведения, утвержденными постановлением Правительства Российской Федерации от 29 июля 2013 г. N 644 «Об утверждении Правил



11678DP-K 22102021

холодного водоснабжения и водоотведения и о внесении изменений в некоторые акты Правительства Российской Федерации».

## **VI. ПОРЯДОК ИСПОЛНЕНИЯ ДОГОВОРА**

6.1. В течение 30 календарных дней с даты заключения настоящего договора Заказчик представляет АО «Мосводоканал» следующие документы, содержащие исходные данные для проектирования подключения:

- план колодца, подвального помещения (техподполья) или иного помещения (иных помещений) проектируемого (существующего) объекта капитального строительства с указанием места канализационного выпуска;

- планово-высотное положение проектируемого канализационного колодца с указанием отметки лотка, проектируемого на границе земельного участка заказчика;

- план организации рельефа (вертикальная планировка) земельного участка, на котором осуществляется застройка.

Срок представления Заказчиком документов, содержащих исходные данные для проектирования подключения, может быть продлен по решению АО «Мосводоканал» (в случае письменного обращения Заказчика), но не более чем на 30 календарных дней.

В случае непредставления Заказчиком в указанные сроки документов, содержащих исходные данные для проектирования, АО «Мосводоканал» вправе расторгнуть настоящий договор в одностороннем порядке. При этом Заказчик обязан возместить АО «Мосводоканал» фактически понесенные затраты, связанные с исполнением им настоящего договора.

6.2. АО «Мосводоканал» осуществляет фактическое подключение (технологическое присоединение) объекта к централизованной системе водоотведения при условии выполнения Заказчиком условий подключения (технологического присоединения) и внесения платы за подключение (технологическое присоединение) в размере и в сроки, установленные разделом 5 настоящего договора.

6.3. Объект считается подключенным к централизованной системе водоотведения с даты подписания *Сторонами* акта о подключении (технологическом присоединении) объекта, подтверждающего выполнение *Сторонами* условий подключения (технологического присоединения) и всех иных обязательств по настоящему договору.



11678DP-K 22102021

6.4. Акт о подключении (технологическом присоединении) объекта подписывается *Сторонами* в течение 10 рабочих дней с даты фактического подключения (технологического присоединения) объекта к централизованной системе водоотведения.

6.5. Водоотведение в соответствии с условиями подключения (технологического присоединения) осуществляется *АО «Мосводоканал»* при выполнении *Заказчиком* следующих условий:

6.5.1. Получение *Заказчиком* разрешения на ввод объекта в эксплуатацию;

6.5.2. Подписание *Сторонами* акта о подключении (технологическом присоединении) объекта;

6.5.3. Заключение *АО «Мосводоканал»* и *Заказчиком* договора водоотведения или единого договора холодного водоснабжения и водоотведения.

## **VII. ОТВЕТСТВЕННОСТЬ СТОРОН**

7.1. За неисполнение или ненадлежащее исполнение обязательств по настоящему договору стороны несут ответственность в соответствии с законодательством Российской Федерации.

7.2. В случае неисполнения либо ненадлежащего исполнения *Заказчиком* обязательств по оплате настоящего договора *АО «Мосводоканал»* вправе потребовать от *Заказчика* уплаты пени в размере 1/130 ставки рефинансирования Центрального банка Российской Федерации, действующей на день фактической оплаты, от не выплаченной в срок суммы за каждый день просрочки, начиная со следующего дня после дня наступления установленного срока оплаты по день фактической оплаты.

7.3. Стороны освобождаются от ответственности за неисполнение либо ненадлежащее исполнение обязательств по настоящему договору, если оно явилось следствием обстоятельств непреодолимой силы и если эти обстоятельства повлияли на исполнение настоящего договора.

При этом срок исполнения обязательств по настоящему договору отодвигается соразмерно времени, в течение которого действовали такие обстоятельства, а также последствиям, вызванным этими обстоятельствами.

7.4. Сторона, подвергшаяся действию обстоятельств непреодолимой силы, обязана без промедления (не позднее 24 часов) уведомить другую сторону любым доступным способом (почтовое отправление, телеграмма, факсограмма, телефонограмма, информационно-телекоммуникационная сеть «Интернет»),





11678DP-K 22102021

позволяющим подтвердить получение такого уведомления адресатом, о наступлении и характере указанных обстоятельств, а также об их прекращении.

## **VIII. ПОРЯДОК УРЕГУЛИРОВАНИЯ СПОРОВ И РАЗНОГЛАСИЙ**

8.1. Все споры и разногласия, возникающие между *Сторонами*, связанные с исполнением настоящего договора, подлежат досудебному урегулированию в претензионном порядке.

8.2. Претензия, направляемая по адресу *Стороны*, указанному в реквизитах настоящего договора, должна содержать:

- сведения о Заявителе (наименование, местонахождение, адрес);
- содержание спора, разногласий;
- сведения об объекте (объектах), в отношении которого возникли спор, разногласия (полное наименование, местонахождение, правомочие на объект (объекты), которым обладает сторона, направившая претензию);
- другие сведения по усмотрению *Стороны*.

8.3. *Сторона*, получившая претензию, в течение 5 рабочих дней с даты ее поступления обязана ее рассмотреть и дать ответ.

8.4. *Стороны* составляют акт об урегулировании спора (разногласий).

8.5. В случае не достижения *Сторонами* согласия спор и разногласия, связанные с исполнением настоящего договора, подлежат урегулированию в суде в порядке, установленном законодательством Российской Федерации.

## **IX. СРОК ДЕЙСТВИЯ ДОГОВОРА**

9.1. Настоящий договор вступает в силу со дня его подписания сторонами и действует 18 (восемнадцать) месяцев, а в части обязательств, не исполненных к моменту окончания срока его действия, - до полного их исполнения *Сторонами*.

9.2. По соглашению *Сторон* обязательства по настоящему договору могут быть исполнены досрочно.

9.3. Внесение изменений в настоящий договор, условия подключения (технологического присоединения), а также продление срока действия условий подключения (технологического присоединения) осуществляются в течение 14 рабочих дней с даты получения АО «Мосводоканал» соответствующего заявления *Заказчика* исходя из технических возможностей подключения (технологического присоединения).

9.4. Настоящий договор может быть досрочно расторгнут во внесудебном порядке:

- по письменному соглашению *Сторон*;



11678DP-K 22102021

- по инициативе *Заказчика* путем письменного уведомления АО «Мосводоканал» за месяц до предполагаемой даты расторжения, в том числе в случае прекращения строительства (реконструкции, модернизации) объекта, изъятия земельного участка, при условии оплаты АО «Мосводоканал» фактически понесенных им расходов;

- по инициативе одной из *Сторон* путем письменного уведомления противоположной *Стороны* за месяц до предполагаемой даты расторжения, если другая *Сторона* совершит существенное нарушение условий настоящего договора и это нарушение не будет устранено в течение 20 рабочих дней с даты получения письменного уведомления о данном нарушении. Существенным признается нарушение настоящего договора одной *Стороной*, которое влечет для другой *Стороны* такой ущерб, что она в значительной степени лишается того, на что была вправе рассчитывать при заключении настоящего договора.

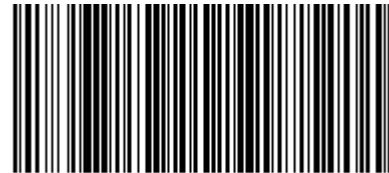
## **Х. ПРОЧИЕ УСЛОВИЯ**

10.1. Все изменения, вносимые в настоящий договор, считаются действительными, если они оформлены в письменном виде, подписаны уполномоченными на то лицами и заверены печатями обеих *Сторон* (при их наличии).

10.2. В случае изменения наименования, местонахождения или банковских реквизитов одной из сторон она обязана уведомить об этом другую сторону в письменном виде в течение 5 рабочих дней с даты наступления указанных обстоятельств любым доступным способом (почтовое отправление, телеграмма, факсограмма, телефонограмма, информационно-телекоммуникационная сеть «Интернет»), позволяющим подтвердить получение такого уведомления адресатом.

10.3. При исполнении настоящего договора стороны руководствуются законодательством Российской Федерации, в том числе Федеральным законом «О водоснабжении и водоотведении», Правилами холодного водоснабжения и водоотведения, утвержденными постановлением Правительства Российской Федерации от 29 июля 2013 г. N 644 «Об утверждении Правил холодного водоснабжения и водоотведения и о внесении изменений в некоторые акты Правительства Российской Федерации», и иными нормативными правовыми актами Российской Федерации.

10.4. Настоящий договор составлен в 2 экземплярах, имеющих равную юридическую силу.



11678DP-K 22102021

10.5. К настоящему Договору прилагаются и являются неотъемлемыми его частями:

<u>Приложение 1</u>	Условия подключения (технологическое присоединение) к централизованной системе водоотведения;
<u>Приложение 2</u>	Перечень мероприятий по подключению (технологическому присоединению) к централизованной системе водоотведения;
<u>Приложение 3</u>	Размер платы за подключение (технологическое присоединение) к централизованной системе водоотведения;
<u>Приложение 4</u>	Форма Акта о подключении (технологическом присоединении).

**АО «Мосводоканал»**

**ООО «Паритет»**

Юридический адрес: 105005,  
г. Москва, Плетешковский пер., 2  
ОГРН 1127747298250  
ИНН 7701984274  
КПП 770101001  
Р/с 40602810338000000060  
в ПАО Сбербанк  
К/с 30101810400000000225  
БИК 044525225

Юридический адрес: 115035,  
г. Москва, Космодамианская наб., д 4/22,  
корп. А, пом. I, комн. 5  
ОГРН 1177746323622  
ИНН 9705093145  
КПП 770501001  
Р/с 40702810701850000130  
в АО «АЛЬФА-БАНК» г. Москва  
К/с 30101810200000000593  
БИК 044525593

Начальник управления по  
перспективному развитию и  
присоединениям

Управляющий директор  
ООО «ИГ Абсолют» - Управляющей  
организации ООО «Паритет»

\_\_\_\_\_ **Ю.А. Бобровский**

\_\_\_\_\_ **Е.Э. Бовсуновский**

**М.П.**

**М.П.**

«\_\_\_» \_\_\_\_\_ 20\_\_ г.

«\_\_\_» \_\_\_\_\_ 20\_\_ г.



11678DP-K 22102021

Приложение 1  
к Договору о подключении  
(технологическом присоединении)  
к централизованным системам  
водоотведения  
от «\_\_\_» \_\_\_\_\_ 20\_\_ г.  
№ 11678 ДП-К

## **УСЛОВИЯ ПОДКЛЮЧЕНИЯ (ТЕХНОЛОГИЧЕСКОГО ПРИСОЕДИНЕНИЯ) К ЦЕНТРАЛИЗОВАННОЙ СИСТЕМЕ ВОДООТВЕДЕНИЯ**

Основание:	Заявка на подключение № 11678ДП-К
Причина обращения:	НОВОЕ СТРОИТЕЛЬСТВО
Объект:	Комплекс апартаментов с подземной автостоянкой Автозаводская ул., владение 24, корп. 1
Кадастровый номер земельного участка	77:05:0002002:32
Заказчик:	Общество с ограниченной ответственностью «ПАРИТЕТ»

Точка подключения к централизованной системе водоотведения: во вновь построенный канализационный трубопровод  $d=364$  мм ( $dy=300$  мм) с юго-восточной стороны.

Технические требования к объектам капитального строительства *Заказчика*, в том числе к устройствам и сооружениям для подключения, а также к выполняемым *Заказчиком* мероприятиям для осуществления подключения:

- при необходимости предусмотреть устройство КНС для перекачивания стоков в напорном режиме;
- в случае установки санприборов в подвалах, их канализование выполнить согласно СНиП 2.04.01-85, с устройством собственного выпуска, оборудованного электрифицированной задвижкой;
- при наличии нежилых помещений канализование выполнить с устройством отдельного от жилой части здания выпуска;
- в пределах арок предусматривать двухтрубную прокладку из чугунных водопроводных труб с усилением.





11678DP-K 22102021

- выполнить все мероприятия, предусмотренные приложением № 2 к договору. Мероприятия должны быть выполнены в сроки, установленные приложением № 2.

Нарушение заказчиком условий подключения путем невыполнения предусмотренных разделом II приложения № 2 перечня мероприятий является существенным нарушением условий договора.

Проектирование и строительство внутриплощадочных сетей вести в соответствии с требованиями АО «Мосводоканал».

Предъявлять АО «Мосводоканал»:

- до начала работ для определения технического состояния и качества: трубы, фасонные части, конструктивные элементы колодцев, металлоконструкции, арматуру, запорную арматуру и другое применяемое при строительстве оборудование и материалы, а также сертификаты и паспорта на них;

- выполнение скрытых работ по строительству внутриплощадочных сетей в полном объеме: основания под трубопроводы, упоры, гидроизоляцию колодцев, камер, вязку арматурных каркасов, сварные швы, телевизионный контроль и т.д.;

- гидравлические испытания трубопроводов в соответствии со СНиП 3.05.04-85\*;

- исполнительную документацию в составе:

· Акты на скрытые работы по устройству оснований, фундаментов, упоров, уплотнений грунтов, изоляции и др.;

· Сертификаты и технические паспорта на трубы, арматуру, оборудование и материалы;

· Акты гидравлических испытаний коммуникаций и сооружений на прочность и герметичность;

· Журнал производства работ;

· Исполнительные чертежи со штампом ГБУ «Мосгоргеотрест»;

· Акт технической приемки законченного строительством объекта;

· Гарантийный паспорт строительной организации на сдаваемый объект с указанием срока ответственности за скрытые дефекты;

· Акт технической приемки системы внутренней канализации объекта;

· Исполнительные чертежи (заверенные подписями и печатями Заказчика, проектной и подрядной организаций) системы внутренней канализации в составе: плана технического подполья с разводкой канализации и аксонометрического чертежа по стоякам с сантехприборами.



11678DP-K 22102021

Отметка лотков в месте (местах) подключения к централизованной системе водоотведения: определить проектом.

Нагрузка в точке подключения хозяйственно-бытовых сточных вод 607,56 м<sup>3</sup>/сут; 16,33 л/с.

Нормативы по объему сточных вод, нормативы состава сточных вод, требования к составу и свойствам сточных вод:

- в случае размещения пункта мойки машин - стоки от мойки машин должны быть очищены на локальных очистных сооружениях и направлены в оборотную систему водоснабжения, с последующей утилизацией образующегося осадка;

- стоки от прачечной перед поступлением в городскую канализацию должны содержать СПАВ не более 10 мг/л.

- нормативно-чистые воды в канализацию не принимаются, после очистки на локальных очистных сооружениях они должны быть направлены в систему оборотного водоснабжения, либо в сеть дождевой канализации;

- производственные и технологические стоки перед сбросом в канализацию должны быть очищены до предельно допустимых концентраций вредных веществ и соответствовать требованиям в сфере водоотведения, предусмотренным действующим законодательством. Приём производственных и технологических сточных вод в городскую канализационную сеть может быть разрешен только после их очистки на локальных очистных сооружениях.

Режим отведения сточных вод – круглосуточно.

Требования к устройствам, предназначенным для отбора проб и учета объема сточных вод, требования к проектированию узла учета, к месту размещения устройств учета, требования к схеме установки устройств учета и иных компонентов узла учета, требования к техническим характеристикам устройств учета, в том числе точности, диапазону измерений и уровню погрешности :

- в проекте внутриплощадочных сетей предусмотреть установку прибора учета сточных вод. На тип и место установки прибора учета получить рекомендации в Управлении «Мосводосбыт» (тел.8-499-265-25-53).

Требования по сокращению сброса сточных вод, загрязняющих веществ, которые должны быть учтены в плане снижения сбросов, плане по обеспечению соблюдения требований к составу и свойствам сточных вод, установленных в целях предотвращения негативного воздействия на работу централизованной системы водоотведения :

- в проекте предусмотреть установку жиросъемщика.



11678DP-K 22102021

Границы эксплуатационной ответственности по сетям водоотведения АО «Мосводоканал» и Заказчика внешняя стенка колодцев на границе земельного участка.

Информация о наличии сетей водопровода/канализации в зоне проведения работ: -

В случае необходимости сноса (выноса) инженерных сетей и (или) сооружений, принадлежащих АО «Мосводоканал» на праве собственности, Застройщик обязан после утверждения границ строительной площадки и посадки проектируемых зданий, сооружений или линейных объектов, до начала разработки проектной документации и выполнения работ по подготовке строительной площадки обратиться в АО «Мосводоканал» с Заявкой и заключить Соглашение о компенсации потерь (далее по тексту - СКП) по объекту по форме, утвержденной и размещенной на сайте <http://www.mosvodokanal.ru/>.

Застройщик обязан: в установленном СКП порядке, размере и сроке компенсировать АО «Мосводоканал» все его расходы и убытки.

В случае наличия в проекте технического решения о сносе/выносе водопроводных и/или канализационных сетей, сооружений, зданий, оборудования или иного имущества (далее по тексту - Объекты), принадлежащего на праве собственности городу Москве, мероприятия по сносу/выносу Объектов обеспечиваются Застройщиком с обязательным соблюдением требований постановлений Правительства Москвы от 29.06.2010 №540-ПП «Об утверждении положения об управлении объектами нежилого фонда, находящимися в собственности города Москвы» и от 15.12.2015 № 861-ПП «О порядке осуществления денежной компенсации городу Москве в связи со сносом инженерных сетей и сооружений, сооружений связи, линий связи и сетей связи, объектов электросетевого хозяйства, находящихся в собственности города Москвы, осуществляемых в процессе строительства объектов капитального строительства».

Начальник управления по  
перспективному развитию и  
присоединениям  
АО «Мосводоканал»

Управляющий директор  
ООО «ИГ Абсолют» - Управляющей  
организации ООО «Паритет»

\_\_\_\_\_ **Ю.А. Бобровский**

\_\_\_\_\_ **Е.Э. Бовсуновский**

м.п.

м.п.

«\_\_\_» \_\_\_\_\_ 20\_\_ г.

«\_\_\_» \_\_\_\_\_ 20\_\_ г.



11678ДП-К 22102021

Приложение 2  
к Договору о подключении  
(технологическом присоединении)  
к централизованным системам  
водоотведения  
от «\_\_\_» \_\_\_\_\_ 20\_\_ г.  
№ 11678 ДП-К

**П Е Р Е Ч Е Н Ь**  
**МЕРОПРИЯТИЙ ПО ПОДКЛЮЧЕНИЮ (ТЕХНОЛОГИЧЕСКОМУ**  
**ПРИСОЕДИНЕНИЮ) ОБЪЕКТА К ЦЕНТРАЛИЗОВАННОЙ СИСТЕМЕ ВОДООТВЕДЕНИЯ**

№ п/п	Наименование мероприятия	Состав мероприятия	Срок выполнения
<b>I. Мероприятия АО «Мосводоканал»</b>			
1.	Разработка проектной документации и согласование		18 месяцев с даты заключения договора
2.	Строительство канализации	Длина и диаметр определяются проектом	
<b>II. Мероприятия Заказчика</b>			
1	Предоставление исходных данных в АО «Мосводоканал»	1. Планово-высотное положение проектируемого колодца канализации с указанием отметки лотка, проектируемого на границе участка; 2. План организации рельефа (вертикальная планировка) территории застройки; 3. Топографический план с посадкой проектируемого (существующего) здания	1 месяц с даты заключения договора
2	Предоставление проектной документации канализационных сетей и согласование с АО «Мосводоканал»	1. Разработка и согласование проектной документации. 2. Предоставление выписки из раздела утвержденной в установленном порядке проектной документации, в которой содержатся сведения об инженерном оборудовании, водопроводных (канализационных) сетях, перечень инженерно-технических мероприятий и содержание технологических решений.	4 месяца с даты заключения договора
3.	Строительство канализационных сетей и оборудования Устройство КНС при необходимости	Определить проектом	17 месяцев с даты заключения договора
4	Направление уведомления о выполнении условий подключения (технологического присоединения)		

Начальник управления по перспективному развитию и присоединениям  
АО «Мосводоканал»

\_\_\_\_\_ **Ю.А. Бобровский**

м.п.

«\_\_\_» \_\_\_\_\_ 20\_\_ г.

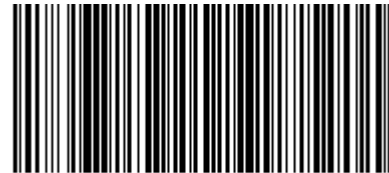
Управляющий директор  
ООО «ИГ Абсолют» - Управляющей организации ООО «Паритет»

\_\_\_\_\_ **Е.Э. Бовсуновский**

м.п.

«\_\_\_» \_\_\_\_\_ 20\_\_ г.





11678DP-K 22102021

Приложение 3  
к Договору о подключении  
(технологическом присоединении)  
к централизованным системам  
водоотведения  
от «\_\_\_» \_\_\_\_\_ 20\_\_ г.  
№ 11678 ДП-К

**Р А З М Е Р**  
**ПЛАТЫ ЗА ПОДКЛЮЧЕНИЕ (ТЕХНОЛОГИЧЕСКОЕ ПРИСОЕДИНЕНИЕ)**  
**К ЦЕНТРАЛИЗОВАННОЙ СИСТЕМЕ ВОДООТВЕДЕНИЯ**

Плата за подключение (технологическое присоединение) по договору № 11678 ДП-К от «\_\_\_» \_\_\_\_\_ 20\_\_ г. составляет 9 253 760 (девять миллионов двести пятьдесят три тысячи семьсот шестьдесят) рублей 76 копеек, кроме того НДС (20 %) в размере 1 850 752 рубля 15 копеек, установлена и определена путем суммирования:

1) Произведения действующего тарифа на подключение в размере 1 272,33 руб./куб.м, установленного Приказом Департамента экономической политики и развития города Москвы от 17.12.2020 г. № 305-ТР, и подключаемой нагрузки в точке подключения в размере 607,56 куб.м/сут;

2) Произведения действующего тарифа на покрытие расходов на прокладку сетей в размере 80 768,99 руб. за п.м., установленного Приказом Департамента экономической политики и развития города Москвы от 17.12.2020 г. № 305-ТР, и расстояния от точки подключения объекта капитального строительства до точки подключения канализационных сетей к централизованной системе водоотведения АО «Мосводоканал» - 105 п.м. прокладываемого трубопровода диаметром от 101 мм до 200 мм (включительно) при однетрубной открытой прокладке;

3) НДС (20 %) 1 850 752 рубля 15 копеек.

Начальник управления по перспективному  
развитию и присоединениям  
АО «Мосводоканал»

Управляющий директор  
ООО «ИГ Абсолют» - Управляющей организации  
ООО «Паритет»

\_\_\_\_\_ **Ю.А. Бобровский**

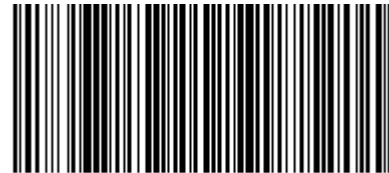
м.п.

«\_\_\_» \_\_\_\_\_ 20\_\_ г.

\_\_\_\_\_ **Е.Э. Бовсуновский**

м.п.

«\_\_\_» \_\_\_\_\_ 20\_\_ г.



11678ДП-К 22102021

Приложение 4  
к Договору о подключении  
(технологическом присоединении)  
к централизованным системам  
водоотведения

от «\_\_\_» \_\_\_\_\_ 20\_\_ г.

№ 11678 ДП-К

(форма)

### А К Т

#### О ПОДКЛЮЧЕНИИ (ТЕХНОЛОГИЧЕСКОМ ПРИСОЕДИНЕНИИ)

Акционерное общество «Мосводоканал», именуемое в дальнейшем АО «Мосводоканал», в лице \_\_\_\_\_, действующего на основании \_\_\_\_\_, с одной стороны, и \_\_\_\_\_, в лице \_\_\_\_\_, именуемый в дальнейшем «Заказчик», с другой стороны, совместно именуемые в дальнейшем Сторонами, составили настоящий акт. Настоящим актом стороны подтверждают следующее:

а) мероприятия по подготовке внутриплощадочных и (или) внутридомовых сетей и оборудования объекта \_\_\_\_\_

(объект капитального строительства, на котором предусматривается водоотведение, объект централизованной системы водоотведения - указать  
нужное)

(далее - объект) к подключению (технологическому присоединению) к централизованной системе водоотведения выполнены в полном объеме в порядке и сроки, которые предусмотрены договором о подключении (технологическом присоединении) к централизованной системе водоотведения от «\_\_» \_\_\_\_\_ 20\_\_ г. N \_\_\_\_\_ (далее - договор о подключении);

б) узел учета допущен к эксплуатации по результатам проверки узла учета:

\_\_\_\_\_;  
(дата, время и местонахождение узла учета)

\_\_\_\_\_;  
(фамилии, имена, отчества, должности и контактные данные лиц, принимавших участие в проверке)

\_\_\_\_\_;  
(результаты проверки узла учета)

\_\_\_\_\_;  
(показания приборов учета на момент завершения процедуры допуска узла учета к эксплуатации, места на узле учета, в которых установлены контрольные одноразовые номерные пломбы (контрольные пломбы)

в) АО «Мосводоканал» выполнило мероприятия, предусмотренные Правилами холодного водоснабжения и водоотведения, утвержденными постановлением Правительства Российской Федерации от 29 июля 2013 г. № 644 «Об утверждении Правил холодного водоснабжения и водоотведения и о внесении изменений в некоторые акты Правительства Российской Федерации», договором о подключении, включая осуществление фактического подключения объекта к централизованной системе водоотведения АО «Мосводоканал».

Максимальная величина мощности в точке (точках) подключения составляет:

в точке 1 \_\_\_\_\_ м3/сут (\_\_\_\_\_ м3/час);

в точке 2 \_\_\_\_\_ м3/сут (\_\_\_\_\_ м3/час);

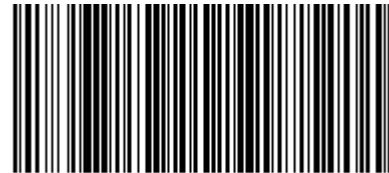
в точке 3 \_\_\_\_\_ м3/сут (\_\_\_\_\_ м3/час).

Величина подключенной нагрузки объекта водоотведения составляет:

в точке 1 \_\_\_\_\_ м3/сут (\_\_\_\_\_ м3/час);

в точке 2 \_\_\_\_\_ м3/сут (\_\_\_\_\_ м3/час);

в точке 3 \_\_\_\_\_ м3/сут (\_\_\_\_\_ м3/час).



11678DP-K 22102021

Точка (точки) подключения объекта:

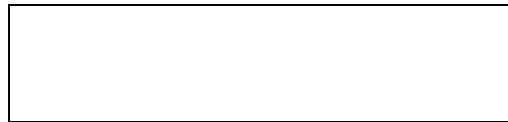
точка 1 \_\_\_\_\_;

точка 2 \_\_\_\_\_;

г) границей балансовой принадлежности объектов централизованной системы водоотведения АО «Мосводоканал» и Заказчика является \_\_\_\_\_.

(указать адрес, наименование объектов и оборудования, по которым определяется граница балансовой принадлежности АО «Мосводоканал» и Заказчика)

Схема границы балансовой принадлежности



д) границей эксплуатационной ответственности объектов централизованной системы водоотведения АО «Мосводоканал» и Заказчика является: \_\_\_\_\_.

(указать адрес, наименование объектов и оборудования, по которым определяется граница балансовой принадлежности АО «Мосводоканал» и Заказчика)

Схема границы эксплуатационной ответственности



е) локальные очистные сооружения на объекте \_\_\_\_\_ (есть/нет).

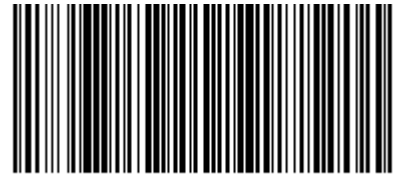
Плата за подключение (технологическое присоединение) по договору № 11678 ДП-К от «\_\_» \_\_\_\_\_ 20\_\_ г. составляет \_\_\_\_\_, в том числе НДС (20%) – \_\_\_\_\_.

АО «Мосводоканал»

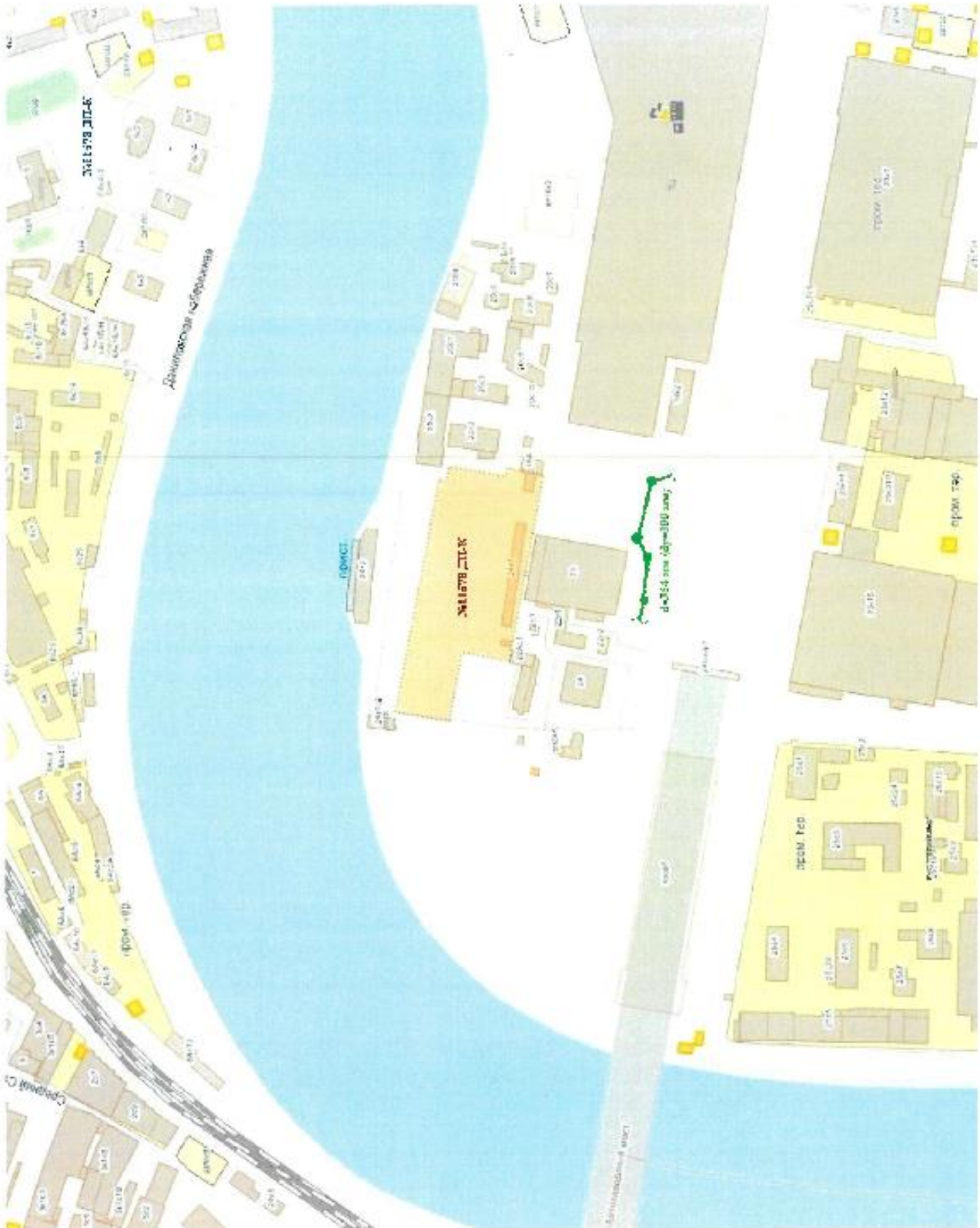
ООО «Паритет»

«\_\_» \_\_\_\_\_ 20\_\_ г.

«\_\_» \_\_\_\_\_ 20\_\_ г.



11678DP-K 22102021







11678DP-K 22102021

**ПОДПИСАНО**  
**ЭЛЕКТРОННОЙ ПОДПИСЬЮ**

8FA68EF33D3A3C11C49657AE8741311BC6E81A92

Управления по перспективному развитию и  
присоединениям  
Бобровский Юрий Анатольевич

**ПОДПИСАНО**  
**ЭЛЕКТРОННОЙ ПОДПИСЬЮ**

AB0BB8A0C8D453753D7ECB1B7ACE005919C25902

подписи: 22.10.2021 11:27:46  
Управляющий директор ООО "ИГ АБСОЛЮТ" -  
Управляющей организации"  
Бовсуновский Евгений Эдуардович

## ДОПОЛНИТЕЛЬНОЕ СОГЛАШЕНИЕ № 1

к Договору от 22.10.2021г. № 11678 ДП-К о подключении  
(технологическом присоединении) к централизованной системе водоотведения  
(далее: «Договор»)

г. Москва

«04» сентября 2021 г.

Акционерное общество «Мосводоканал», именуемое в дальнейшем АО «Мосводоканал», в лице Начальника управления по перспективному развитию и присоединениям АО «Мосводоканал» Бобровского Юрия Анатольевича, действующего на основании Доверенности № (30)01.08-1390/20 от 30.12.2020 г., с одной стороны, и Общество с ограниченной ответственностью «Паритет» (ООО «Паритет»), именуемое в дальнейшем «Заказчик», в лице Управляющей организации Общество с ограниченной ответственностью «Инвестиционная группа Абсолют» (ООО «ИГ Абсолют»), действующей на основании Устава и Договора о передачи полномочий: единоличного исполнительного органа от 30.07.2021 года, от имени которой на основании Доверенности № 199-7/21-Д от 02.08.2021 г. действует Управляющий директор ООО «ИГ Абсолют» - Управляющей организации ООО «Паритет» Бовсуновский Евгений Эдуардович, с другой стороны, именуемые в дальнейшем «Стороны», заключили настоящее дополнительное соглашение о нижеследующем:

1. Внести в заключенный Договор изменения и изложить:

1.1. Пункт 3.3. Договора в следующей редакции:

«Размер нагрузки объекта, который АО «Мосводоканал» обязан обеспечить в точке подключения (технологического присоединения), составляет 356,87 м<sup>3</sup>/сут. приема сточных вод»

1.2. Пункт 5.2. Договора изложить в следующей редакции:

«Заказчик обязан внести плату в размере, предусмотренном приложением № 3 к настоящему договору, на расчетный счет АО «Мосводоканал» в следующем порядке:

**3 752 616 рублей 16 копеек** вносится в течение 15 дней с даты заключения настоящего договора;

**5 360 880 рублей 22 копейки** вносится в течение 90 дней с даты заключения настоящего договора;

**1 608 264 рубля 05 копеек** вносится в течение 15 дней с даты подписания сторонами акта о подключении (технологическом присоединении) объекта к централизованной системе водоотведения по форме согласно приложению № 4, но не позднее выполнения условий подключения (технологического присоединения).

В случае если сроки фактического присоединения объекта Заказчика не соблюдаются в связи с действиями (бездействием) Заказчика и АО «Мосводоканал» выполнены все необходимые мероприятия для создания технической возможности подключения (технологического присоединения) и выполнения работ по подключению (технологическому присоединению), оставшаяся доля платы за подключение (технологическое присоединение) вносится не позднее срока подключения (технологического присоединения), указанного в настоящем договоре».

1.3. Приложение № 1 – «Условия подключения (технологического присоединения) к централизованной системе водоотведения» в новой редакции (Приложение № 1 к настоящему дополнительному соглашению).

1.4. Приложение № 3 – «Размер платы за подключение (технологическое присоединение)» в новой редакции (Приложение № 2 к настоящему дополнительному соглашению).

2. Стороны подтверждают, что на дату заключения настоящего Дополнительного соглашения Заказчиком, во исполнение своих обязательств по Договору по внесению платы за подключение в порядке, предусмотренном п. 5.1 и п. 5.2 Договора, оплата не производилась.

3. Во всем, что не оговорено настоящим Дополнительным Соглашением, стороны руководствуются условиями заключенного Договора.

4. Настоящее Дополнительное Соглашение вступает в силу с момента его заключения.

5. Настоящее Дополнительное Соглашение является неотъемлемой частью Договора.

6. Настоящее Дополнительное Соглашение составлено в двух экземплярах, имеющих равную юридическую силу, по одному для каждой из Сторон.

7. К настоящему Дополнительному Соглашению прилагается:

Приложение № 1 «Условия подключения (технологического присоединения) к централизованной системе водоотведения», которое является неотъемлемой его частью;

Приложение № 2 «Размер платы за подключение (технологическое присоединение)», которое является неотъемлемой его частью.

#### Реквизиты и подписи Сторон:

**АО «Мосводоканал»**

Юридический адрес:  
105005, г. Москва,  
Плетешковский пер., 2  
ОГРН 1127747298250  
ИНН 7701984274  
КПП 770101001  
Р/с 40602810338000000060  
в ПАО Сбербанк  
К/с 30101810400000000225  
БИК 044525225

Начальник управления по  
перспективному развитию и  
присоединениям

**Ю.А. Бобровский**

М.П.  
"04"



**ООО «Паритет»**

Юридический адрес:  
115035, Москва,  
Космодамианская наб., д 4/22,  
корп. А, пом. I, комн. 5  
ОГРН 1177746323622  
ИНН 9705093145  
КПП 770501001  
Р/с 40702810701850000130  
в АО "АЛЬФА-БАНК" г. Москва  
К/с 30101810200000000593  
БИК 044525593

Управляющий директор  
ООО «ИГ Абсолют» - Управляющей  
организации ООО «Паритет»

**Е.Э. Бовсуновский**

М.П.



"04" 2011 г.

## УСЛОВИЯ ПОДКЛЮЧЕНИЯ (ТЕХНОЛОГИЧЕСКОГО ПРИСОЕДИНЕНИЯ) К ЦЕНТРАЛИЗОВАННОЙ СИСТЕМЕ ВОДООТВЕДЕНИЯ

Основание: Заявка на подключение № 11678 ДП-К  
Причина обращения: НОВОЕ СТРОИТЕЛЬСТВО  
Объект: Комплекс апартаментов с подземной автостоянкой  
Автозаводская ул., владение 24, корп. 1  
Кадастровый номер земельного участка: 77:05:0002002:32  
Заказчик: ООО «Паритет»

Точка подключения к централизованной системе водоотведения: во вновь построенный канализационный трубопровод  $d=364$  мм ( $dy=300$  мм) с юго-восточной стороны.

Технические требования к объектам капитального строительства *Заказчика*, в том числе к устройствам и сооружениям для подключения, а также к выполняемым *Заказчиком* мероприятиям для осуществления подключения:

- при необходимости предусмотреть устройство КНС для перекачивания стоков в напорном режиме;

- в случае установки санитарно-технических приборов, борта которых расположены ниже уровня люка ближайшего смотрового колодца, их присоединение выполнить согласно п. 8.3.26 СП 30.13330.2020;

- при наличии нежилых помещений канализование выполнить с устройством отдельного от жилой части здания выпуска;

- в пределах арок предусматривать двухтрубную прокладку из чугунных водопроводных труб с усилением;

- выполнить все мероприятия, предусмотренные приложением № 2 к договору. Мероприятия должны быть выполнены в сроки, установленные приложением № 2.



Нарушение заказчиком условий подключения путем невыполнения предусмотренных разделом II приложения № 2 перечня мероприятий является существенным нарушением условий договора.

Проектирование и строительство внутриплощадочных сетей вести в соответствии с требованиями АО "Мосводоканал".

Предъявлять АО "Мосводоканал":

- до начала работ для определения технического состояния и качества: трубы, фасонные части, конструктивные элементы колодцев, металлоконструкции, арматуру, запорную арматуру и другое применяемое при строительстве оборудование и материалы, а также сертификаты и паспорта на них;

- выполнение скрытых работ по строительству внутриплощадочных сетей в полном объеме: основания под трубопроводы, упоры, гидроизоляцию колодцев, камер, вязку арматурных каркасов, сварные швы, телевизионный контроль и т.д.;

- гидравлические испытания трубопроводов в соответствии с СП 129.13330.2019;

- исполнительную документацию в составе:

Акты на скрытые работы по устройству оснований, фундаментов, упоров, уплотнений грунтов, изоляции и др.;

Сертификаты и технические паспорта на трубы, арматуру, оборудование и материалы;

Акты гидравлических испытаний коммуникаций и сооружений на прочность и герметичность;

Журнал производства работ;

Исполнительные чертежи со штампом ГБУ "Мосгоргеотрест";

Акт технической приемки законченного строительством объекта;

Гарантийный паспорт строительной организации на сдаваемый объект с указанием срока ответственности за скрытые дефекты;

Акт технической приемки системы внутренней канализации объекта;

Исполнительные чертежи (заверенные подписями и печатями Заказчика, проектной и подрядной организаций) системы внутренней канализации в составе: плана технического подполья с разводкой канализации и аксонометрического чертежа по стоякам с сантехприборами.

Отметка лотков в месте (местах) подключения к централизованной системе водоотведения: определить проектом.

Нагрузка в точке подключения хозяйственно-бытовых сточных вод 356,87 м<sup>3</sup>/сут; 17,29 л/с.

Нормативы по объему сточных вод, нормативы состава сточных вод, требования к составу и свойствам сточных вод:

- в случае размещения пункта мойки машин - стоки от мойки машин должны быть очищены на локальных очистных сооружениях и направлены в оборотную систему водоснабжения, с последующей утилизацией образующегося осадка;

- в случае размещения прачечных - стоки от прачечной перед поступлением в городскую канализацию должны содержать СПАВ не более 10 мг/л;

- нормативно-чистые воды в канализацию не принимаются, после очистки а локальных очистных сооружениях они должны быть направлены в систему оборотного водоснабжения, либо в сеть дождевой канализации;

- стоки от прачечной перед поступлением в городскую канализацию должны содержать СПАВ не более 10 мг/л.

Режим отведения сточных вод – круглосуточно.

Требования к устройствам, предназначенным для отбора проб и учета объема сточных вод, требования к проектированию узла учета, к месту размещения устройств учета, требования к схеме установки устройств учета и иных компонентов узла учета, требования к техническим характеристикам устройств учета, в том числе точности, диапазону измерений и уровню погрешности :

- в проекте внутриплощадочных сетей предусмотреть установку прибора учета сточных вод. На тип и место установки прибора учета получить рекомендации в Управлении "Мосводосбыт" (тел.8-499-265-25-53).

Требования по сокращению сброса сточных вод, загрязняющих веществ, которые должны быть учтены в плане снижения сбросов, плане по обеспечению соблюдения требований к составу и свойствам сточных вод, установленных в целях предотвращения негативного воздействия на работу централизованной системы водоотведения :

- при необходимости в проекте предусмотреть установку жируловителя.

Границы эксплуатационной ответственности по сетям водоотведения АО "Мосводоканал" и Заказчика внешняя стенка колодцев на границе земельного участка.

**Информация о наличии сетей водопровода/канализации в зоне проведения работ: -**

В случае необходимости сноса (выноса) инженерных сетей и (или) сооружений, принадлежащих АО "Мосводоканал" на праве собственности, Застройщик обязан после утверждения границ строительной площадки и посадки проектируемых зданий, сооружений или линейных объектов, до начала разработки проектной документации и выполнения работ по подготовке строительной площадки обратиться в АО "Мосводоканал" с Заявкой и заключить Соглашение о компенсации потерь (далее по тексту - СКП) по объекту по форме, утвержденной и размещенной на сайте <http://www.mosvodokanal.ru/>.

Застройщик обязан: в установленном СКП порядке, размере и сроке компенсировать АО "Мосводоканал" все его расходы и убытки.

В случае наличия в проекте технического решения о сносе/выносе водопроводных и/или канализационных сетей, сооружений, зданий, оборудования или иного имущества (далее по тексту - Объекты), принадлежащего на праве собственности городу Москве, мероприятия по сносу/выносу Объектов обеспечиваются Застройщиком с обязательным соблюдением требований постановлений Правительства Москвы от 29.06.2010 №540-ПП "Об утверждении положения об управлении объектами нежилого фонда, находящимися в собственности города Москвы" и от 15.12.2015 № 861-ПП "О порядке осуществления денежной компенсации городу Москве в связи со сносом инженерных сетей и сооружений, сооружений связи, линий связи и сетей связи, объектов электросетевого хозяйства, находящихся в собственности города

осквы, осуществляемых в процессе строительства объектов капитального строительства".

Начальник управления по  
перспективному развитию и  
присоединениям  
АО «Мосводоканал»

**Ю.А. Бобровский**

М.П.

« 08 »

18

20 21 г.



Управляющий директор  
ООО «ИГ Абсолют» - Управляющей  
организации ООО «Паритет»

**Е.Э. Бовсуновский**

М.П.

« 04 »

21

20 21 г.



## РАЗМЕР ПЛАТЫ ЗА ПОДКЛЮЧЕНИЕ (ТЕХНОЛОГИЧЕСКОЕ ПРИСОЕДИНЕНИЕ)

Плата за подключение (технологическое присоединение) по договору № 11678 ДП-К от «28» сентября 2021 г. составляет 8 934 800 (восемь миллионов девятьсот тридцать четыре тысячи восемьсот) рублей 36 копеек, кроме того НДС (20 %) в размере 1 786 960 рублей 07 копеек, установлена и определена путем суммирования:

1) Произведения действующего тарифа на подключение в размере 1 272,33 руб./куб.м, установленного Приказом Департамента экономической политики и развития города Москвы от 17.12.2020 г. № 305-ТР, и подключаемой нагрузки в точке подключения в размере 356,87 куб.м/сут;

2) Произведения действующего тарифа на покрытие расходов на прокладку сетей в размере 80 768,99 руб. за п.м., установленного Приказом Департамента экономической политики и развития города Москвы от 17.12.2020 г. № 305-ТР, и расстояния от точки подключения объекта капитального строительства до точки подключения канализационных сетей к централизованной системе водоотведения АО «Мосводоканал» - 105 п.м. прокладываемого трубопровода диаметром от 101 мм до 200 мм (включительно) при однострунной открытой прокладке;

3) НДС (20 %) 1 786 960 рублей 07 копеек.

Начальник управления по  
перспективному развитию и  
присоединениям  
АО «Мосводоканал»



Ю.А. Бобровский

М.П.

« 04 »

20 21 г.

Управляющий директор  
ООО «ИГ Абсолют» - Управляющей  
организации ООО «Паритет»



Е.Э. Бовсуновский

М.П.

« 04 »

20 21 г.





## ДОПОЛНИТЕЛЬНОЕ СОГЛАШЕНИЕ № 2

к Договору от 22.10.2021 г. № 11678 ДП-К о подключении (технологическом присоединении) к централизованной системе водоотведения (далее: «Договор»)

г. Москва

«04» мая 2022 г.

Акционерное общество «Мосводоканал», именуемое в дальнейшем АО «Мосводоканал», в лице начальника управления по перспективному развитию и присоединениям АО «Мосводоканал» Бобровского Юрия Анатольевича, действующего на основании Доверенности № (30)01.08-1644/21 от 30.12.2021 г., с одной стороны, и Общество с ограниченной ответственностью Специализированный застройщик «Паритет» (ООО СЗ «Паритет»), именуемое в дальнейшем «Заказчик», в лице Генерального директора Щербаковой Марины Викторовны, действующего на основании Устава, с другой стороны, именуемые в дальнейшем «Стороны», заключили настоящее Дополнительное соглашение (далее - Соглашение) к Договору о нижеследующем:

1. Внести в заключенный Договор изменения и изложить:

1.1. Пункт 2.1. Договора в следующей редакции:

«Срок подключения объекта – 22.12.2023 г.».

1.2. Пункт 9.1 Договора в следующей редакции:

«Настоящий договор вступает в силу со дня его подписания сторонами и действует до 22.12.2023 г., а в части обязательств, не исполненных к моменту окончания срока его действия, - до полного их исполнения Сторонами».

1.3. Приложение № 2 - «Перечень мероприятий по подключению (технологическое присоединение) объекта к централизованной системе водоотведения» в новой редакции (Приложение № 1 к настоящему Соглашению).

2. Счет-фактура направляется Заявителю посредством электронного документооборота с использованием электронной подписи (далее – ЭДО) через Оператора электронного документооборота, указанного Заявителем в его реквизитах (при наличии).

3. Во всем, что не оговорено настоящим Соглашением, стороны руководствуются условиями заключенного Договора.

4. Настоящее Соглашение вступает в силу с момента его заключения.  
5. Настоящее Соглашение является неотъемлемой частью Договора.  
6. Настоящее Соглашение составлено в двух экземплярах, имеющих равную юридическую силу, по одному для каждой из Сторон.

7. К настоящему Соглашению прилагается:

- Приложение № 1 - «Перечень мероприятий по подключению (технологическому присоединению) объекта к централизованной системе водоотведения», которое является неотъемлемой его частью.

#### Реквизиты и подписи Сторон:

##### АО «Мосводоканал»

Юридический адрес:  
105005, г. Москва,  
Плетешковский пер., 2  
ОГРН 1127747298250  
ИНН 7701984274  
КПП 770101001  
Р/с 40602810338000000060  
в ПАО Сбербанк  
К/с 30101810400000000225  
БИК 044525225

Оператор ЭДО:  
ООО «Компания «Тензор»  
ИНН 7605016030  
ОГРН 1027600787994

Начальник управления по  
перспективному развитию и  
присоединениям

М.П.  
"СД"



**Ю.А. Бобровский**

##### ООО СЗ «Паритет»

Юридический адрес:  
115035, г. Москва,  
наб. Космодамианская, д. 4/22,  
к. А, пом. I, комн. 5  
ОГРН 1177746323622  
ИНН 9705093145  
КПП 770501001  
Р/с 40702810638000263070  
в ПАО Сбербанк  
К/с 30101810400000000225  
БИК 044525225

Генеральный директор



**М.В. Щербакова**

2022 г.



Приложение №1  
к Дополнительному соглашению  
№ 2 от 04.10.2021 г.

Приложение № 2  
к Договору о подключении  
(технологическом присоединении)  
к централизованным системам  
водоотведения  
от 22.10.2021 г. № 11678 ДП-К

**ПЕРЕЧЕНЬ МЕРОПРИЯТИЙ  
ПО ПОДКЛЮЧЕНИЮ (ТЕХНОЛОГИЧЕСКОМУ ПРИСОЕДИНЕНИЮ)  
ОБЪЕКТА К ЦЕНТРАЛИЗОВАННОЙ СИСТЕМЕ ВОДООТВЕДЕНИЯ**

1	Наименование мероприятия	Состав выполняемых мероприятий	Сроки выполнения
1	2	3	4
<b>I. Мероприятия АО «Мосводоканал»</b>			
1	Разработка проектной документации		26 месяцев с даты подписания Договора
2	Строительство трубопровода	Длина и диаметр определяются проектом	
<b>II. Мероприятия Заказчика</b>			
1	Предоставление исходных данных в АО «Мосводоканал»	1. Плано-высотное положение проектируемых выпусков канализации с указанием отметки лотка; 2. План организации рельефа (вертикальная планировка) территории застройки; 3. Топографический план с посадкой проектируемого (существующего) здания, согласованный с ОПС	до 15.06.2022 г.
2	Предоставление проектной документации канализационных сетей и согласование с АО «Мосводоканал»	1. Разработка и согласование проектной документации. 2. Предоставление выписки из раздела утвержденной в установленном порядке проектной документации, в которой содержатся сведения об инженерном оборудовании, водопроводных (канализационных) сетях, перечень инженерно-технических мероприятий и содержание технологических решений.	4 месяца с даты подписания Договора
3	Строительство канализационных сетей и оборудования Устройство КНС	Определяется проектом	25 месяцев с даты подписания Договора
4	Направление уведомления о выполнении условий подключения (технологического присоединения)		

Начальник управления по перспективному развитию и присоединениям  
АО «Мосводоканал»



**Ю.А. Бобровский**

М.П.  
"05"

Генеральный директор  
ООО СЗ «Паритет»



**М.В. Щербакова**

М.П.  
"05" 2021 г.



## ДОПОЛНИТЕЛЬНОЕ СОГЛАШЕНИЕ № 3

к Договору от 22.10.2021 г. № 11678 ДП-К о подключении (технологическом присоединении) к централизованной системе водоотведения (далее: «Договор»)

г. Москва

«03» мая 2023 г

Акционерное общество «Мосводоканал», именуемое в дальнейшем АО «Мосводоканал», в лице начальника управления по перспективному развитию и присоединениям АО «Мосводоканал» Бобровского Юрия Анатольевича, действующего на основании Доверенности № (30)01.08-1644/21 от 30.12.2021 г., с одной стороны, и Общество с ограниченной ответственностью Специализированный застройщик «Паритет» (ООО СЗ «Паритет»), именуемое в дальнейшем «Заказчик», в лице Генерального директора Щербаковой Марины Викторовны, действующего на основании Устава, с другой стороны, именуемые в дальнейшем «Стороны», заключили настоящее Дополнительное соглашение (далее - Соглашение) к Договору о нижеследующем:

1. Внести в заключенный Договор изменения и изложить:

1.1. Пункт 2.1. Договора в следующей редакции:

«Срок подключения объекта – 22.10.2024 г.».

1.2. Пункт 9.1 Договора в следующей редакции:

«Настоящий договор вступает в силу со дня его подписания сторонами и действует до 22.10.2024 г., а в части обязательств, не исполненных к моменту окончания срока его действия, - до полного их исполнения Сторонами».

1.3. Приложение № 2 - «Перечень мероприятий по подключению (технологическое присоединение) объекта к централизованной системе водоотведения» в новой редакции (Приложение № 1 к настоящему Соглашению).

2. Во всем, что не оговорено настоящим Соглашением, стороны руководствуются условиями заключенного Договора.

3. Настоящее Соглашение вступает в силу с момента его заключения.

4. Настоящее Соглашение является неотъемлемой частью Договора.

5. Настоящее Соглашение составлено в двух экземплярах, имеющих равную юридическую силу, по одному для каждой из Сторон.

Приложение №1  
к Дополнительному соглашению  
№ 3 от 03.05.2023 г

Приложение № 2  
к Договору о подключении  
(технологическом присоединении)  
к централизованным системам  
водоотведения  
от 22.10.2021 г. № 11678 ДП-К

**ПЕРЕЧЕНЬ МЕРОПРИЯТИЙ  
ПО ПОДКЛЮЧЕНИЮ (ТЕХНОЛОГИЧЕСКОМУ ПРИСОЕДИНЕНИЮ)  
ОБЪЕКТА К ЦЕНТРАЛИЗОВАННОЙ СИСТЕМЕ ВОДООТВЕДЕНИЯ**

	Наименование мероприятия	Состав выполняемых мероприятий	Сроки выполнения
1	2	3	4
<b>I. Мероприятия АО «Мосводоканал»</b>			
1	Разработка проектной документации		до 22.10.2024 г.
2	Строительство трубопровода	Длина и диаметр определяются проектом	
<b>II. Мероприятия Заказчика</b>			
1	Предоставление исходных данных в АО «Мосводоканал»	1. Плано-высотное положение проектируемых выпусков канализации с указанием отметки лотка; 2. План организации рельефа (вертикальная планировка) территории застройки; 3. Топографический план с посадкой проектируемого (существующего) здания, согласованный с ОПС	до 15.06.2022 г.
2	Предоставление проектной документации канализационных сетей и согласование с АО «Мосводоканал»	1. Разработка и согласование проектной документации. 2. Предоставление выписки из раздела утвержденной в установленном порядке проектной документации, в которой содержатся сведения об инженерном оборудовании, водопроводных (канализационных) сетях, перечень инженерно-технических мероприятий и содержание технологических решений.	4 месяца с даты подписания Договора
3	Строительство канализационных сетей и оборудования Устройство КНС	Определяется проектом	до 22.09.2024 г.
4	Направление уведомления о выполнении условий подключения (технологического присоединения)		

Начальник управления по перспективному развитию и присоединениям  
АО «Мосводоканал»

  
Ю.А. Бобровский

М.П.  
"03"



Генеральный директор  
ООО СЗ «Паритет»

  
М.В. Щербакова

М.П.  
"03" 20 03 г.

